

WARM LINE



СУЧАСНА ОПАЛЮВАЛЬНА ТЕХНІКА

WARM LINE



WARMLINE ECO



Адаптовний під паливник



Адаптовний під вентилятор



Різна автоматика



Регульовані двері



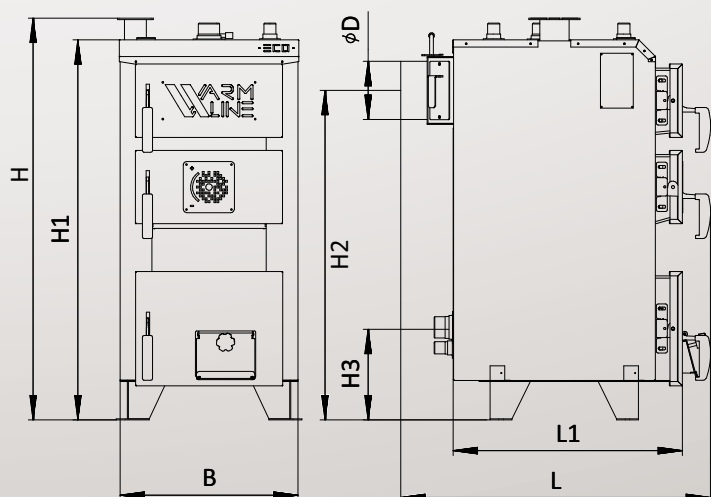
Водоохолоджувальна колосникова решітка



Товщина металу 6мм

Параметр		Од. Виміру	Норма для котла WARMLINE ECO				
Номінальна теплопродуктивність котла		кВт	16	20	25	30	40
ККД (номінальне), не менше		%	86				
Орієнтована площа обігріву приміщення		м ²	160	200	250	300	400
Параметри топки	глибина	мм	400	450	450	500	500
	ширина	мм	295	295	295	295	295
	об'єм	дм ³	51	57	68	83	83
Водяна ємність котла, ±10%		л					
Маса котла без води		кг					
Необхідна тяга топочних газів, не менше		Па	20		25		
Температура топочних газів на виході з котла		°С	25				
Мінімальна (рекомендована) температура води		°С	55				
Максимальна температура води		°С	90				
Номінальний (макс. робочий) тиск води		МПа	0.15				
Споживання електроенергії (230 В, 50 Гц)		Вт	85	85	85	85	107
Розміри завантажувальних дверцят	висота	мм	165	165	165	200	200
	ширина	мм	295	295	295	295	295
Діаметр патрубків прямої і зворотної мережної води (Ду)		мм	50	50	50	50	50
Діаметр патрубка під запобіжний клапан (Ду)		мм	25	25	25	25	25
Приєднувальні (зовнішній діаметр димоходу)		мм	159	159	159	159	179
Рекомендовані параметри димоходу	площа перерізу	см ²	184	184	184	184	235
	внутрішній діаметр	мм	153	153	153	153	173
	висота (мін.допустима)	м	5	5	5	6	6
Необхідна величина тиску спрацьовування запобіжного клапана		МПа	0.2				

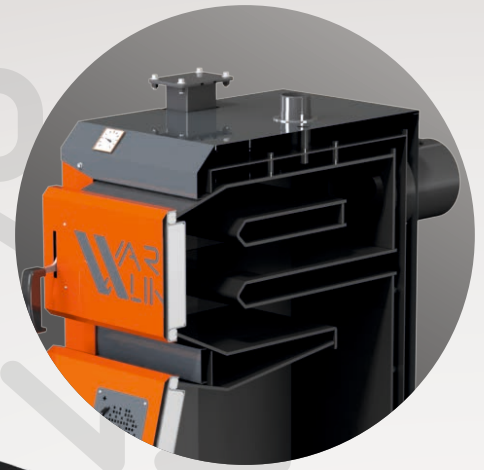
Основні розміри котлів серії WARMLINE ECO



Параметри	Од. вим.	Числове значення розміру для котлів потужністю:				
В (ширина)	мм	490	490	490	490	490
Н (висота)		1100	1105	1185	1240	1340
Н1		1040	1045	1125	1180	1280
Н2		900	905	985	1040	1140
Н3		250	250	250	250	250
L (глибина)		850	900	950	1000	1000
L1		630	680	730	780	780
D		159	159	159	159	179

WARMLINE / WARMLINE UNI

16-42 кВт



Адаптивний
під палик



Адаптивний
під вентилятор



Різна
автоматика



Регульовані
двері



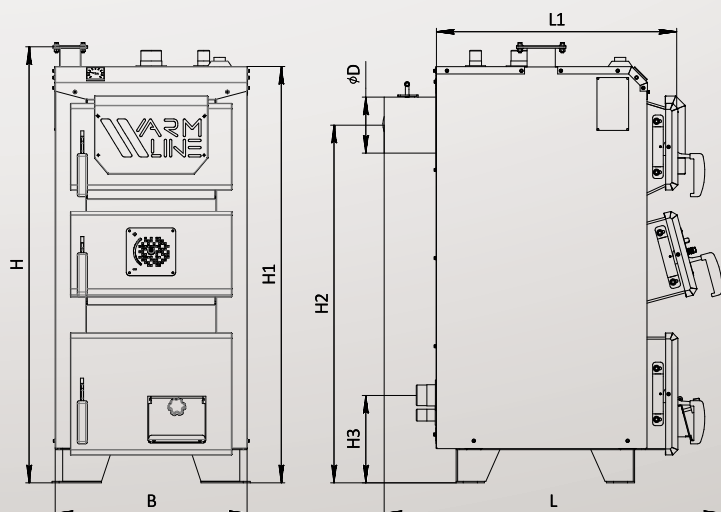
Водоохолоджувальна
колючикова решітка



Товщина
металу 6мм

Параметр		Од. Виміру	Норма для котла WARMLINE / WARMLINE UNI				
Номінальна теплопродуктивність котла		кВт	16	21	27	33	42
ККД (номінальне), не менше		%	86				
Орієнтована площа обігріву приміщення		м ²	160	210	270	330	420
Параметри топки	глибина	мм	400	450	450	500	500
	ширина	мм	350	350	350	350	390
	об'єм	дм ³	75	83	95	109	124
Водяна ємність котла, ±10%		л	61	68	70	79	88
Маса котла без води		кг	244	266	276	302	338
Необхідна тяга топочних газів, не менше		Па	20		25		
Температура топочних газів на виході з котла		°С	100-180				
Мінімальна (рекомендована) температура води		°С	55				
Максимальна температура води		°С	90				
Номінальний (макс. робочий) тиск води		МПа	0.15				
Споживання електроенергії (230 В, 50 Гц)		Вт	85	85	85	85	107
Розміри завантажувальних дверцят	висота	мм	210				230
	ширина	мм	350				390
Діаметр патрубків прямої і зворотної мережної води (Ду)		мм	50	50	50	50	50
Діаметр патрубка під запобіжний клапан (Ду)		мм	25	25	25	25	25
Приєднувальні (зовнішній діаметр димоходу)		мм	159	159	159	179	219
Рекомендовані параметри димоходу	площа перерізу	см ²	200	248	248	380	380
	внутрішній діаметр	мм	160	160	160	180	220
	висота (мін.допустима)	м	5	5	5	6	6
Необхідна величина тиску спрацьовування запобіжного клапана		МПа	0.2				

Основні розміри котлів серії WARMLINE / WARMLINE UNI



Параметри	Од. вим.	Числове значення розміру для котлів потужністю:				
В (ширина)	мм	545	545	545	545	585
Н (висота)		1235	1235	1310	1360	1410
Н1		1180	1180	1255	1305	1355
Н2		1015	1015	1090	1125	1150
Н3		250	250	250	250	250
L (глибина)		910	960	960	1010	1010
L1		640	690	690	740	740
D		159	159	159	179	219

WARMLINE



WARMLINE / WARMLINE UNI

99-200 кВт



Адаптований
під паливник



Адаптований
під вентилятор



Різна
автоматика



Регульовані
двері



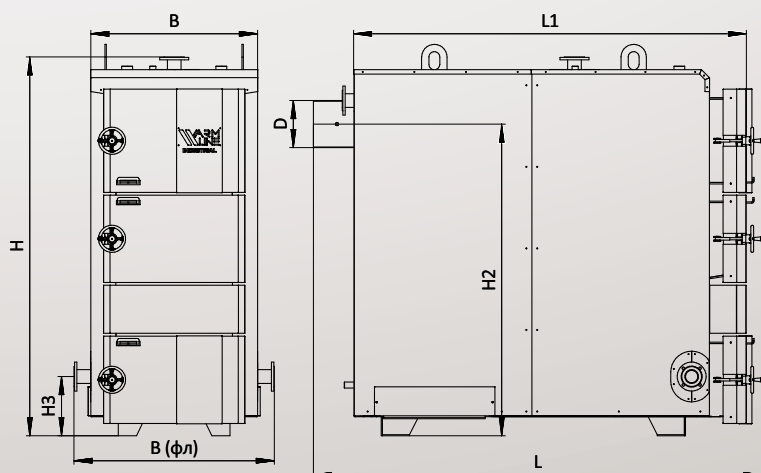
Водоохолоджувальна
колючикова решітка



Товщина
металу 6мм

Параметр		Од. Виміру	Норма для котла WARMLINE / WARMLINE UNI			
Номінальна теплопродуктивність котла		кВт	99	125	150	200
ККД (номінальне), не менше		%	86			
Орієнтована площа обігріву приміщення		м ²	1000	1250	1500	2000
Параметри топки	глибина	мм	970	1170	1170	1410
	ширина	мм	575	575	575	575
	об'єм	дм ³	418	505	610	735
Водяна ємність котла, ±10%		л				
Маса котла без води		кг				
Необхідна тяга топочних газів, не менше		Па	35			
Температура топочних газів на виході з котла		°С	100-180			
Мінімальна (рекомендована) температура води		°С	55			
Максимальна температура води		°С	90			
Номінальний (макс. робочий) тиск води		МПа	0.20			
Споживання електроенергії (230 В, 50 Гц)		Вт	107	168	190	212
Розміри завантажувальних дверцят	висота	мм	404	404	404	404
	ширина	мм	575	575	575	575
Діаметр патрубків прямої і зворотної мережної води (Ду)		мм	65 (ФЛ)	80 (ФЛ)	80 (ФЛ)	80 (ФЛ)
Діаметр патрубка під запобіжний клапан (Ду)		мм	50	50	50	50
Приєднувальні (зовнішній діаметр димоходу)		мм	300	300	350	350
Рекомендовані параметри димоходу	площа перерізу	см ²	707	707	962	962
	внутрішній діаметр	мм	300	300	350	350
	висота (мін.допустима)	м	8	9	11	11
Необхідна величина тиску спрацьовування запобіжного клапана		МПа	0.25			

Основні розміри котлів серії WARMLINE / WARMLINE UNI



Параметри	Од. ВИМ.	Числове значення розміру для котлів потужністю:			
В (ширина)	ММ	800	800	800	800
Н (висота)		1890	1890	2040	2040
Н1		1800	1800	1950	1950
Н2		1555	1555	1675	1675
Н3		300	300	300	300
Л (глибина)		1820	2020	2220	2460
Л1		1800	2000	2200	2440
Д		300	300	350	350

WARM LINE



WARMLINE PELLET



Адаптовий
під палиник



Адаптовий
під вентилятор



Різна
автоматика



Регульовані
двері



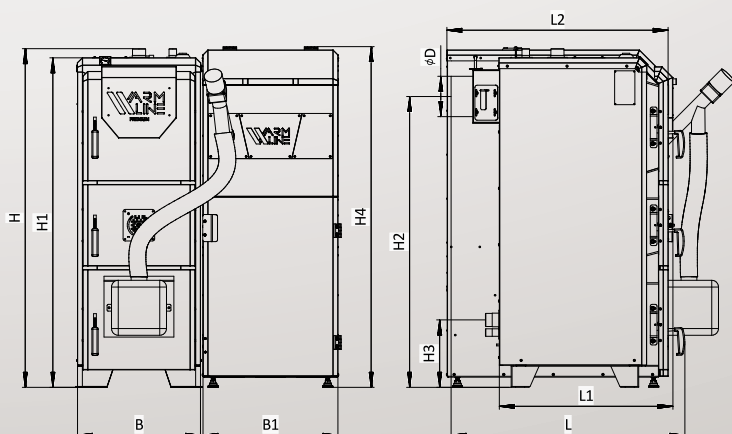
шамотна касета



Товщина
металу 6мм

Параметр		Од. Виміру	Норма для котла WARMLINE PELLET									
Номінальна теплопродуктивність котла		кВт	16	21	27	33	42	99	125	150	200	
ККД (номінальне), не менше		%	86									
Орієнтована площа обігріву приміщення		м ²	160	210	270	330	420	1000	1250	1500	2000	
Параметри топки	глибина	мм	400	450	450	500	500	970	1170	1170	1410	
	ширина	мм	350	350	350	350	390	575	575	575	575	
	об'єм	дм ³	75	83	98	121	155	418	505	610	735	
Водяна ємність котла, ±10%		л	61	68	84	97	140					
Маса котла без води		кг	244	266	276	302	338					
Необхідна тяга топочних газів, не менше		Па	25			25			35			
Температура топочних газів на виході з котла		°С	100-180									
Мінімальна (рекомендована) температура води		°С	55									
Максимальна температура води		°С	90									
Номінальний (макс. робочий) тиск води		МПа	0.15					0.20				
Споживання електроенергії (230 В, 50 Гц)		Вт	85	85	85	85	107	190	212	212	212	
Розміри завантажувальних дверцят	висота	мм	210	210	210	210	230	404	404	404	404	
	ширина	мм	350	350	350	350	390	575	575	575	575	
Діаметр патрубків прямої і зворотної мережної води (Ду)		мм	50	50	50	50	50	65 (ФЛ)	80 (ФЛ)	80 (ФЛ)	80 (ФЛ)	
Діаметр патрубка під запобіжний клапан (Ду)		мм	25					50				
Приєднувальні (зовнішній діаметр димоходу)		мм	159	159	159	179	219	300		350		
Рекомендовані параметри димоходу	площа перерізу	см ²	200	248	248	380	380	707		962		
	внутрішній діаметр	мм	160	160	160	180	220	300		350		
	висота (мін.допустима)	м	5	5	5	6	6	8	9	11	11	
Необхідна величина тиску спрацювання запобіжного клапана		МПа	0.20					0.25				

Основні розміри котлів серії WARMLINE PELLET



Параметри	Од.	Числове значення розміру для котлів потужністю:									
В (ширина)		545	545	545	545	585	800				
Н (висота)		1235	1235	1310	1360	1410	960				
H1	мм	1180	1180	1255	1305	1355	1890	1890	2040	2040	
H2		1015	1015	1090	1125	1150	1800	1800	1950	1950	
H3		250	250	250	250	250	1555	1555	1675	1675	
L (глибина)		910	960	960	1010	1010	300				
L1		640	690	690	740	740	1820	2020	2220	2460	
D		159	159	159	179	219	1800	2000	2200	2440	
Габаритні розміри бункера											
L (глибина)	мм	980					300		350		
В (ширина)		600					1000				
Н (висота)		1500					1800				
WARMLINE TANK PREMIUM (0,5 м ³)						WARMLINE TANK (1,0 м ³)					



Адаптовний під паливник



Адаптовний під вентилятор



Різна автоматика



Регульовані двері



Водоохолоджувальна колосникова решітка

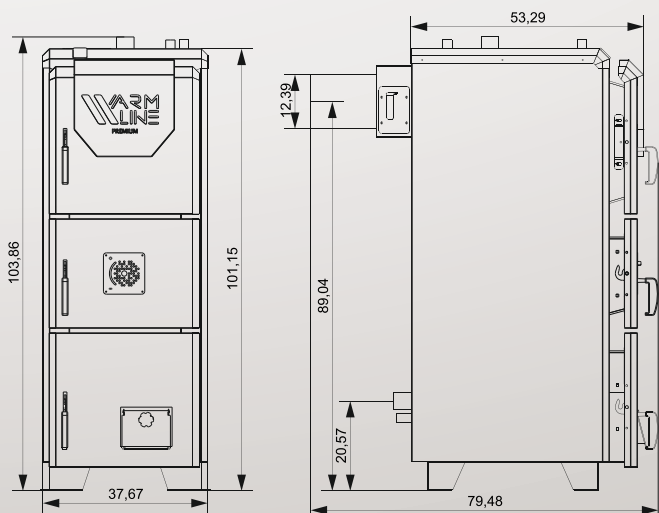


Товщина металу 6мм

WARMLINE PREMIUM /
WARMLINE PREMIUM UNI

Параметр		Од. Виміру	Норма для котла WARMLINE PREMIUM / WARMLINE PREMIUM UNI											
Номінальна теплопродуктивність котла		кВт	17	21	27	33	42	55	75	99	125	150	200	
ККД (номінальне), не менше		%	86											
Орієнтована площа обігріву приміщення		м ²	160	210	270	330	420	550	750	1000	1250	1500	2000	
Параметри топки	глибина	мм	400	460	510	550	650	650	800	1050	1250	1250	1500	
	ширина	мм	350	350	350	400	400	450	560	720	720	840	840	
	об'єм	дм ³	75	89	98	121	155	192	362	680	810	945	1125	
Водяна ємність котла, ±10%		л	72	79	84	97	140	158	316	470	550	610	652	
Маса котла без води		кг	334	352	388	424	480	522	850	1190	1435	1676	1880	
Необхідна тяга топочних газів, не менше		Па	25					35						
Температура топочних газів на виході з котла		°С	100-180											
Мінімальна (рекомендована) температура води		°С	55											
Максимальна температура води		°С	90											
Номінальний (макс. робочий) тиск води		МПа	0.15					0.20						
Споживання електроенергії (230 В, 50 Гц)		Вт	85	85	85	85	107	107	168	190	212	212	212	
Розміри завантажувальних дверцят	висота	мм	230	230	230	230	230	280	400	400	400	400	400	
	ширина	мм	350	350	350	400	400	450	400	600	600	600	600	
Діаметр патрубків прямої і зворотної мережної води (Ду)		мм	50						65 (Фл)	80 (Фл)				
Діаметр патрубка під запобіжний клапан (Ду)		мм	25					50						
Приєднувальні (зовнішній діаметр димоходу)		мм	159	159	179	219			300x200			350x200		
Рекомендовані параметри димоходу	площа перерізу	см ²	200	200	248	380	380	380	490	700	700	700	960	
	внутрішній діаметр	мм	160	160	180	220			300x200			350x200		
	висота (мін. допустима)	м	5	5	5	6	6	6	7	8	9	11	11	
Необхідна величина тиску спрацювання запобіжного клапана		МПа	0.20					0.25						

Основні розміри котлів серії
WARMLINE PREMIUM / WARMLINE PREMIUM UNI



Параметри	Од. вим.	Числове значення розміру для котлів потужністю:											
		550	550	550	600	600	650	800 (Фл 950)	965 (Фл 1115)	965 (Фл 1115)	1085 (Фл 1235)	1085 (Фл 1235)	
В (ширина)	мм	550	550	550	600	600	650	800 (Фл 950)	965 (Фл 1115)	965 (Фл 1115)	1085 (Фл 1235)	1085 (Фл 1235)	
Н (висота)	мм	1445	1505	1505	1555	1605	1860	2015	2015	2015	2015	2015	
Н1	мм	1405	1405	1465	1465	1515	1565	1785	1940	1940	1940	1940	
Н2	мм	1240	1240	1290	1270	1320	1370	1580	1720	1720	1720	1720	
Н3	мм	300	300	300	300	300	300	310	310	310	310	310	
L (глибина)	мм	930	990	1040	1080	1180	1180	1505	1930	2130	2130	2380	
L1	мм	665	725	775	815	915	915	1250	1500	1700	1700	1940	
D	мм	159		179		219			300x200			350x200	

WARMLINE



WARMLINE PREMIUM PELLET



Адаптовий під палик



Адаптовий під вентилятор



Різна автоматика



Регульовані двері



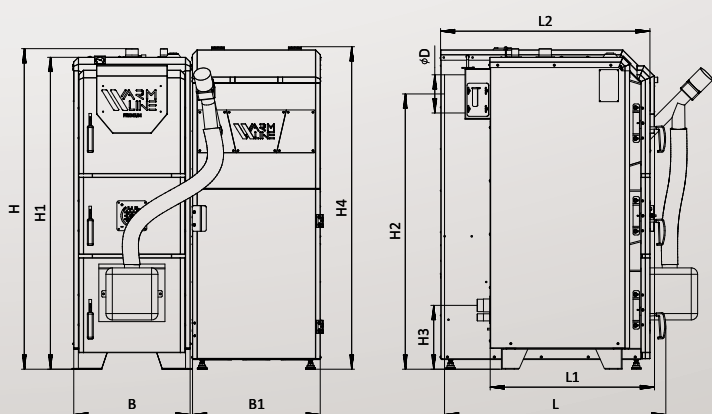
шамотна касета



Товщина металу 6мм

Параметр		Од. Виміру	Норма для котла WARMLINE PREMIUM PELLET											
Номінальна теплопродуктивність котла		кВт	17	21	27	33	42	55	75	99	125	150	200	
ККД (номінальне), не менше		%	86											
Орієнтована площа обігріву приміщення		м ²	160	210	270	330	420	550	750	1000	1250	1500	2000	
Параметри топки	глибина	мм	400	460	510	550	650	650	800	1050	1250	1250	1500	
	ширина	мм	350	350	350	400	400	450	560	720	720	840	840	
	об'єм	дм ³	75	89	98	121	155	192	362	680	810	945	1125	
Водяна ємність котла, ±10%		л	72	79	84	97	140	158	316	470	550	610	652	
Маса котла без води		кг	334	352	388	424	480	522	850	1190	1435	1676	1880	
Необхідна тяга топочних газів, не менше		Па	25					35						
Температура топочних газів на виході з котла		°C	100-180											
Мінімальна (рекомендована) температура води		°C	55											
Максимальна температура води		°C	90											
Номінальний (макс. робочий) тиск води		МПа	0.15					0.20						
Споживання електроенергії (230 В, 50 Гц)		Вт	85	85	85	85	107	107	168	190	212	212	212	
Розміри завантажувальних дверцят	висота	мм	230	230	230	230	230	280	400	400	400	400	400	
	ширина	мм	350	350	350	400	400	450	400	600	600	600	600	
Діаметр патрубків прямої і зворотної мережної води (Ду)		мм	50						65 (Фл)	80 (Фл)				
Діаметр патрубка під запобіжний клапан (Ду)		мм	25					50						
Приєднувальні (зовнішній діаметр димоходу)		мм	159	159	179	219			300x200			350x200		
Рекомендовані параметри димоходу	площа перерізу	см ²	200	200	248	380	380	380	490	700	700	700	960	
	внутрішній діаметр	мм	160	160	180	220			300x200			350x200		
	висота (мін.допустима)	м	5	5	5	6	6	6	7	8	9	11	11	
Необхідна величина тиску спрацювання запобіжного клапана		МПа	0.20					0.25						

Основні розміри котлів серії WARMLINE PREMIUM PELLET



Параметри	Од.	Числове значення розміру для котлів потужністю:											
В (ширина)		550	550	550	600	600	650	800 (Фл 950)	965 (Фл 1115)	965 (Фл 1115)	1085 (Фл 1235)	1085 (Фл 1235)	
Н (висота)		1445	1505	1505	1555	1605	1860	2015	2015	2015	2015	2015	
H1	мм	1405	1405	1465	1465	1515	1565	1785	1940	1940	1940	1940	
H2		1240	1240	1290	1270	1320	1370	1580	1720	1720	1720	1720	
H3		300	300	300	300	300	300	310	310	310	310	310	
L (глибина)		930	990	1040	1080	1180	1180	1505	1930	2130	2130	2380	
L1		665	725	775	815	915	915	1250	1500	1700	1700	1940	
D		159		179		219			300x200			350x200	
Габаритні розміри бункера													
L (глибина)		980						1000					
В (ширина)	мм	600						1000					
Н (висота)		1500						1800					
WARMLINE TANK PREMIUM (0,5 м ³)							WARMLINE TANK (1,0 м ³)						

WARMLINE INDUSTRIAL PELLET



WARMLINE



Адаптовий під паливник



Адаптовий під вентилятор



Різна автоматика



Регульовані двері



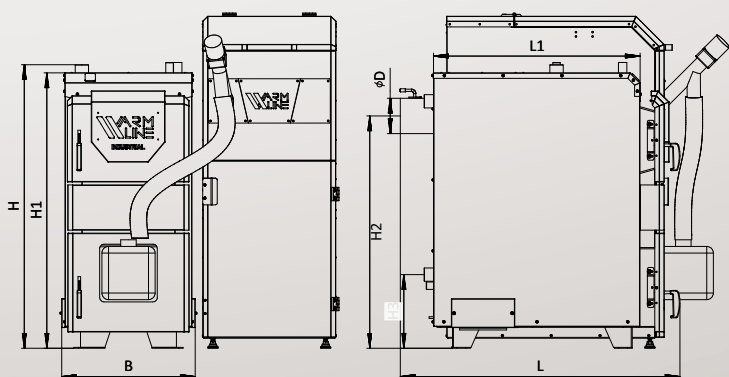
шамотна касета



Товщина металу 6мм

Параметр		Од. Виміру	Норма для котла WARMLINE INDUSTRIAL PELLET				
Номінальна теплопродуктивність котла		кВт	27	33	42	55	75
ККД (номінальне), не менше		%	86				
Орієнтована площа обігріву приміщення		м ²	270	330	420	550	750
Параметри топки	глибина	мм	450	500	500	650	750
	ширина	мм	400	400	400	400	600
	об'єм	дм ³	110	130	150	190	320
Водяна ємність котла, ±10%		л	291				
Маса котла без води		кг	390	430	510	550	690
Необхідна тяга топочних газів, не менше		Па	25				
Температура топочних газів на виході з котла		°С	100-180				
Мінімальна (рекомендована) температура води		°С	55				
Максимальна температура води		°С	90				
Номінальний (макс. робочий) тиск води		МПа	0.2				
Споживання електроенергії (230 В, 50 Гц)		Вт	85	85	107	107	168
Розміри завантажувальних дверцят	висота	мм	250				400
	ширина	мм	400				600
Діаметр патрубків прямої і зворотної мережної води (Ду)		мм	50				
Діаметр патрубка під запобіжний клапан (Ду)		мм	20				
Приєднувальні (зовнішній діаметр димоходу)		мм	159				219
Рекомендовані параметри димоходу	площа перерізу	см ²	200				380
	внутрішній діаметр	мм	160				220
	висота (мін.допустима)	м	5		6		7
Необхідна величина тиску спрацювання запобіжного клапана		МПа	0.3				

Основні розміри котлів серії WARMLINE INDUSTRIAL PELLET



Параметри	Од.вим.	Числове значення розміру для котлів потужністю:					
В (ширина)	мм	580	580	580	580	920	
Н (висота)		1250	1300	1400	1400	1570	
Н1		1405	1405	1465	1465	1330	
Н2		1240	1240	1290	1270	330	
Н3		300	300	300	300	1660	
L (глибина)		930	990	1040	1080	1340	
L1		665	725	775	815	219	
D		159		179		219	
Габаритні розміри бункера							
L (глибина)		мм	980			1000	
В (ширина)	600			1000			
Н (висота)	1500			1800			
						WARMLINE TANK PREMIUM (0,5 м ³)	
						WARMLINE TANK (1,0 м ³)	



WARMLINE INDUSTRIAL / INDUSTRIAL UNI



Адаптовий
під палик



Адаптовий
під вентилятор



Різна
автоматика



Регульовані
двері



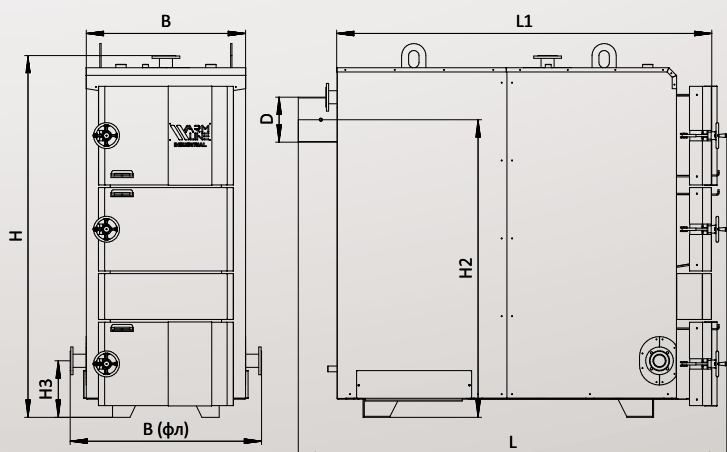
Водоохолоджувальна
колючикова решітка



Товщина
металу 6мм

Параметр		Од. Виміру	Норма для котла WARMLINE INDUSTRIAL / INDUSTRIAL UNI											
Номінальна теплопродуктивність котла		кВт	75	99	125	150	200	250	300	400	500	800	1000	
ККД (номінальне), не менше		%	86											
Орієнтована площа обігріву приміщення		м ²	750	1000	1250	1500	2000	2500	3000	4000	5000	8000	10000	
Параметри топки	глибина	мм	750	900	900	1100	1100	1200	1400	1400	1500	1500	1500	
	ширина	мм	600	600	600	600	720	720	830	980	980	1170	1440	
	об'єм	дм ³	320	380	480	590	710	770	1040	1290	1830	1920	2160	
Водяна ємність котла, ±10%		л	291		664									
Маса котла без води		кг			1546		1980	2100						
Необхідна тяга топочних газів, не менше		Па	35											
Температура топочних газів на виході з котла		°С	100-180											
Мінімальна (рекомендована) температура води		°С	55											
Максимальна температура води		°С	90											
Номінальний (макс. робочий) тиск води		МПа	0.2					0.25						
Споживання електроенергії (230 В, 50 Гц)		Вт	168	190	212	322	372	532	822					
Розміри завантажувальних дверцят	висота	мм	400					500						
	ширина	мм	600					650						
Діаметр патрубків прямої і зворотної мережної води (Ду)		мм	65 (Фл)			80 (Фл)		100 (Фл)			125 (Фл)	100 (Фл)		
Діаметр патрубка під запобіжний клапан (Ду)		мм	2x50										2x65 (Фл)	
Приєднувальні (зовнішній діаметр димоходу)		мм	300x200	300x250	300x250	300x250	300x250	350x250	350x250	350x250	450x250	500x450	600x450	700x450
Рекомендовані параметри димоходу	площа перерізу	см ²	380	700	700	700	800	800	960	1130	2250	2700	3150	
	внутрішній діаметр	мм	219	300x200	300x250	300x250	300x250	350x250	350x250	450x250	500x450	600x450	700x450	
	висота (мін.допустима)	м	7	9			11	12	14	16	18			
Необхідна величина тиску спрацювання запобіжного клапана		МПа	0.3											

Основні розміри котлів серії
WARMLINE INDUSTRIAL / INDUSTRIAL UNI



Параметри	Од. вим.	Числове значення розміру для котлів потужністю:											
В (ширина по обшивці)	мм	920	920	920	920	1040	1040	1150	1300	1300	1490	1760	
В (ширина по фланцях)		920	1085	1085	1085	1205	1205	1315	1465	1465	1655	1925	
Н (висота)		1640	1900	2100	2100	2100	2100	2100	2100	2600	2600	2600	
H1		1570	1820	2020	2020	2020	2020	2020	2020	2520	2520	2520	
H2		1330	1525	1725	1725	1725	1725	1725	1725	2165	2165	2165	
H3		330	330	330	330	330	330	330	330	400	400	400	
L (глибина)		1660	2300	2300	2500	2500	2600	2800	3300	3300	3300	3300	
L1		1340	2000	2000	2200	2200	2300	2500	2500	2900	2900	2900	
D		219	300x200	300x250	300x250	300x250	300x250	300x250	300x250	450x250	500x450	600x450	700x450

WARMLINE



TANK



Адаптовий під паливник



Адаптовий під вентилятор



Різна автоматика



Регульовані двері



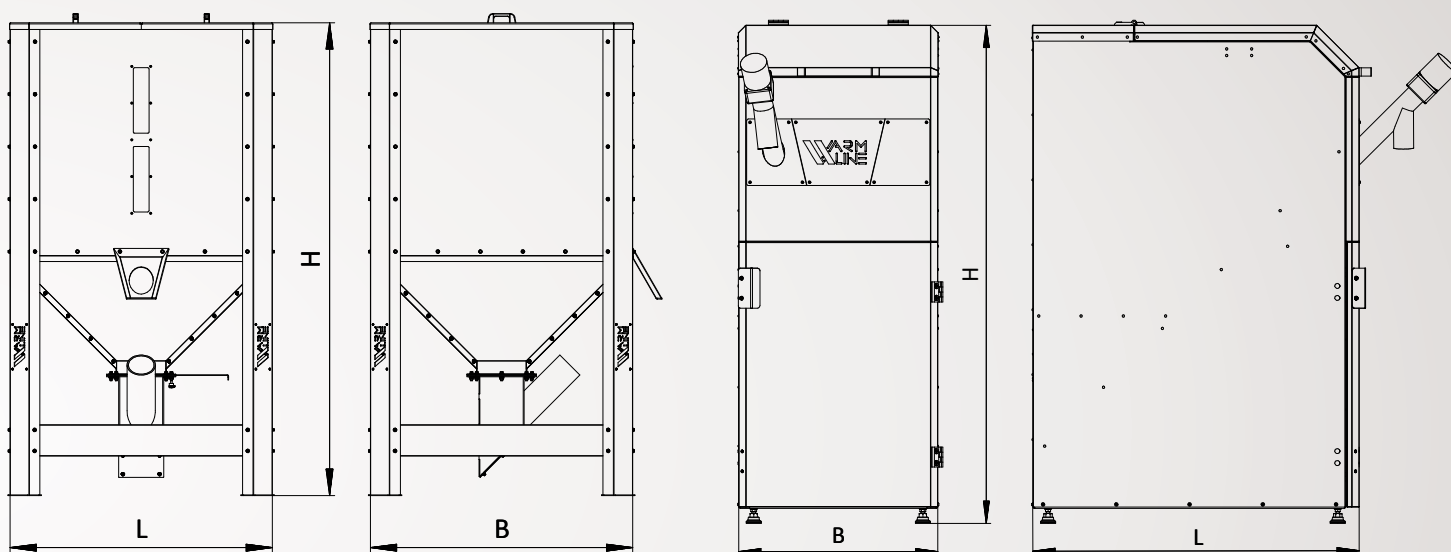
Водоохолоджувальна колосникова решітка



Товщина металу 6мм

WARMLINE TANK

Параметр		Од. Виміру	Норма для WARMLINE TANK			Норма для WARMLINE TANK PREMIUM
Глибина	L	мм	1000	1000	1470	980
Ширина	B	мм	600	1000	1000	600
Висота	H	мм	1600	1800	1800	1500
Об'єм	V	м3	0,5	1,0	1,5	0,5



WARM LINE



Адаптовий
під пальник



Адаптовий
під вентилятор



Різна
автоматика



Регульовані
двері



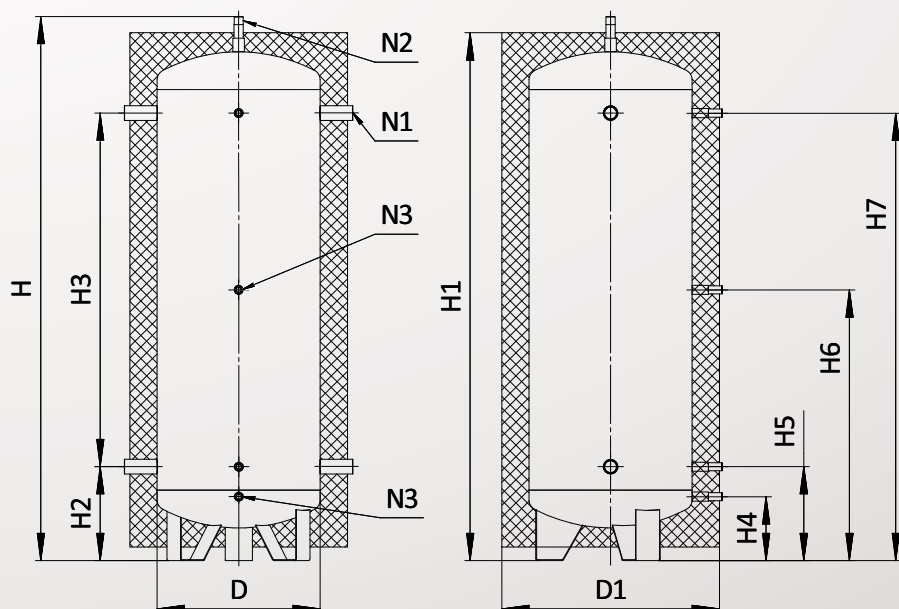
Водоохолоджувальна
колючикова решітка



Товщина
металу 6мм

BUFFER

Параметр		Од. Виміру	Норма для BUFFER					
Об'єм	v	мм	350	500	700	800	1000	1500
Діаметр корпусу	D	мм	500	600	750	750	850	1000
Діаметр бака з ізоляцією	D1	мм	700	800	950	950	1050	1200
Висота	H	мм	1955	2000	2095	2295	2095	2210
Висота (по облицівці)	H1	мм	1925	1970	2065	2265	2065	2180
Розміщення патрубків по висоті	H2	мм	320	345	340	340	340	350
	H3	мм	1300	2000	1400	1600	1400	1500
	H4	мм	210	1970	230	230	230	240
	H5	мм	320	345	340	340	340	350
	H6	мм	970	995	1040	1140	1040	1100
	H7	мм	1620	1645	1740	1940	1740	1850
Приєднувальні розміри патрубків	N1	мм	G 1 1/2					
	N2	мм	G 1					
	N3	мм	G 3/2					



Головний офіс:
м.Рівне, вул. Словацького 4-6,

Відділ збуту:
+38 067 1145 130; +38 050 999 2500

E-mail: warmhausgroup@gmail.com
www.warmline.pro

