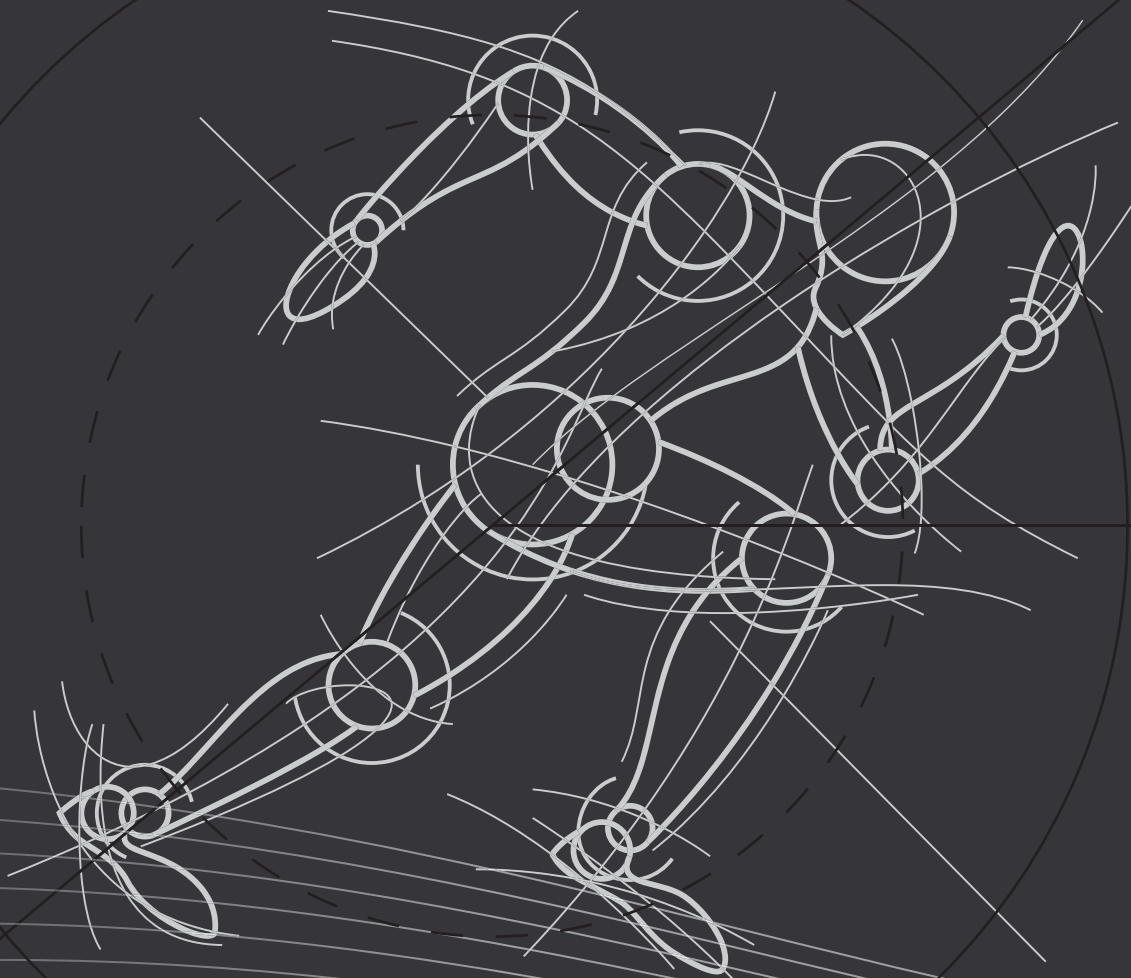


Galmet®



Каталог продукции 01/2013

совершенные технологии
теплопроизводящих систем
30 лет опыта



Тепловые насосы



гелиосистемы



Водонагреватели



котлы

Galmet коМРания с 30-ти летней историей

Все началось в 1983 году на юге Польши, когда Станислав Галара, ныне президент коМРании, а в то время обычный предприимчивый и дальновидный умелец, создал маленькое единоличное ремесленное предприятие, производившее нехитрые приспособления для нагревания воды.

С течением десятилетий, благодаря упорному и тяжелому труду, не щадя времени и сил, набираясь опыта и приобретая знания, маленькая фирма трансформировалась в одну из наиболее успешных и динамично развивающихся коМРанийпроизводителей в своей отрасли.

На производственных мощностях предприятия выпускается продукция, актуальность и необходимость которой трудно недооценить.

Прежде всего, широчайшая гамма водонагревательного оборудования: электрические бытовые водонагреватели, бойлеры с теплообменным контуром, буфорные баки, теплоаккумуляционные емкости и накопители. Кроме этого, коМРания успешно зарекомендовала себя как производитель таких актуальных направлений, как котлы отопления на твердом топливе, гелиосистемы и тепловые

насосы. Все это дало возможность занять твердую и уверенную позицию лидера национального рынка, а также занять ведущие позиции на европейских и азиатских рынках.

В настоящее время коМРания GALMET, руководимая Станиславом Галарой и сыном Робертом, являет собой сочетание признанного опыта, энергии и знаний.

Ныне предприятие GALMET – это более 22000 кв. м. производственных площадей, свыше 700 квалифицированных рабочих и инженеров, парк современного и технологически „умного” оборудования с высоким уровнем производительности и автоматизации процесса позволяет производить ежегодно сотни тысяч единиц высококачественной и гарантированно надежной продукции широкого спектра, что является залогом роста и успеха коМРании.

Весомую роль в процессе развития играют такие важные факторы, как нацеленность коллектива на результат, техническая подготовка и практика, постоянное совершенствование и собственные технологические внедрения. Наряду с успешной инвестиционной деятельностью и привлечением молодых и креативных кадров в широких сферах деятельности коМРании дали возможность добиться признания продуктов TM GALMET в более чем двадцати странах мира.

В наш 30-летний юбилей хотелось бы пожелать нашим Клиентам исключительно удовольствия от продукции с логотипом GALMET, поскольку для нас это будет наивысшей наградой, признанием и гарантией последующего плодотворного сотрудничества.



Сертификация:



Бытовые электрические водонагреватели типа SG	стр. 4-7
Водонагреватели комбинированного нагрева с теплообменником типа SGW(S) вертикальные объем 80-200 л.	стр. 8-9
Водонагреватели комбинированного нагрева с теплообменником типа SGW(S) вертикальные объем 100-500 л серии Mini Tower и Tower	стр. 10-11
Водонагреватели косвенного нагрева с двумя теплообменниками серий SGW(S)B вертикальные объем 200-1500 л. Big Tower, Slim	стр. 12-13
Водонагреватели косвенного нагрева с 1, 2 и 3 теплообменниками серий SGW(S)Maxi, SGW(S)Maxi Plus, SGW(S)M вертикальные объем 300-1000 л.	стр. 14-15
Водонагреватели с двумя теплообменными контурами типа SGW(S)B объем 200-1500 л.	стр. 16-19
Комбинированные аккумуляторы горячей воды, (бак в баке) типа SG(K)	стр. 20-21
Накопители специальные неэмалированные для систем отопления серий SG(B)	стр. 22-25
Накопители горячей воды (бойлеры) серий SG(S) вертикальные	стр. 26-27
Водонагреватели комбинированного нагрева с теплообменником серий SGW(S) горизонтальные	стр. 28
Косвенного нагрева со сдвоенным "U"-образным теплообменником горизонтального монтажа серии SGW(L)2 "U-Linea"	стр. 28-29
Косвенного нагрева с теплообменной рубашкой монтажа серии SGW(L)P "in-Power"	стр. 30
Запасные и комплектующие части к водонагревателям	стр. 31
Солнечные коллекторы, Комплекты гелиосистем и аксессуары	стр. 33-37
Тепловые насосы	стр. 39-44
котлы отопления	стр. 47-57



Вся продукция содержит систему кодирования EAN-13. Перечень кодов доступен на интернет-витрине www.galmet.com.pl в секции Pobierz. Цены на продукцию, обозначенные на интернет-витрине www.galmet.com.pl, носят исключительно обзорный характер. Уровень закупочных цен и скидок на продукцию для продажи подлежат корректировке, что следует согласовывать непосредственно в Департаменте экспорта коМРании GALMET.

В следствие постоянных улучшений тм Galmet оставляет за собой право к изменению технических параметров и комплектации изделий, приведенных в данной редакции.

Вся приведенная информация является условной. Примерные схемы, рисунки и характеристики изделий могут незначительно отличаться от реально существующих.
© Galmet. Версия печати: 2013



Водонагреватели

- бытовые электрические
- с теплообменным контуром (бойлера)
- комбинированные теплоаккумуляторы
- буферные емкости
- накопительные емкости



Серий SGW (S)

Среднеобъемные 30-140 л. навесного монтажа серий KL, Neptun, Longer, Vulcan и их модели SG

		SG 30	SG 40	SG 50	SG 60	SG 80	SG 100	SG 120	SG 140	
Номинальный объем	л	30	40	50	60	80	100	120	140	
Электрическое напряжение	В~	230	230	230	230	230	230	230	230	
Электрическая мощность	кВт	1,5	1,5	1,5	1,5	1,5	1,5	2,0	2,0	
Мах. рабочее давление	МПа	0,6	0,6	0,6	0,6	0,6	0,6	0,6	0,6	
Диапазон рабочих температур	°С	Elektronik: 5 ÷ 75, мануальный: 10 ÷ 65								
Суточное потребление электроэнергии ¹⁾	кВт.ч/24ч	0,6	0,8	1,2	1,2	1,6	2,0	2,4	2,8	
Потребление э/э при нагреве до 65 °С	кВт.ч	1,9	2,5	3,3	3,8	5,0	6,3	7,6	8,9	
Время нагрева до 40 °С (условно)	ч	0,6	0,8	1,0	1,2	1,6	2,0	1,9	2,2	
Время нагрева до 65 °С (условно)	ч	1,3	1,7	2,2	2,5	3,3	4,2	3,8	4,5	
Выс./длина L	KL, Neptun, Vulcan	мм	-	540	-	740	920	1080	1200	1340
	Longer	мм	610	-	885	-	1310	-	-	-
Диаметр D	KL, Neptun	мм	-	460	-	460	460	460	460	460
	Longer	мм	365	-	365	-	365	-	-	-
Ширина x Глубина	Vulcan	мм	-	450x450	-	450x450	450x450	450x450	450x450	450x450
Расстояние R		мм	100	100	100	100	100	100	100	100
Размер A	KL, Neptun, Vulcan	мм	-	185	-	185	185	185	185	185
	Longer	мм	155	-	155	-	155	-	-	-
Вес нетто	кг	22	25	27	31	35	40	49	55	

Водонагреватели средних объемов серий SG «KL», SG «Neptun», SG «Longer» и SG «Vulcan» являются самым распространенным универсальным оборудованием для обеспечения горячей водой систем ГВС бытовых объектов. Наиболее востребованные водонагреватели из всех существующих. Признанный и оправданный выбор!

Особенности:

- толщина стенки рабочего бака 2 мм;
- применение „сухих“ (бесконтактных) ТЭНов;
- версии с мануальным, электронным и программируемым (SG «Vulcan ELEKTRONIK Pro») управлением;
- наличие серий универсального (вертикально-горизонтального) монтажа SG «Vulcan», SG «Neptun»;
- наличие узкой Slim-версии SG «Longer»;
- рабочий бак защищен наливной титан-кобальтовой эмалью;
- наличие огромного защитного магниевого анода;
- размещение ТЭНа и анода на фланце;
- несколько версий комплектации каждой модели.

Преимущества:

- современный дизайн;
- полное безразличие к качеству водопроводной воды благодаря использованию „сухого“ ТЭНа;
- широкая гамма моделей и их версий, а также комплектации изделий;
- наличие версии безнапорный водонагреватель-накопитель, снабженный автоматическим воздушным

- клапаном с возможностью функционирования в режиме без давления (версия с литерой К).
Объекты применения: дома, квартиры, дачи, отели, хозяйственные объекты и т.д.

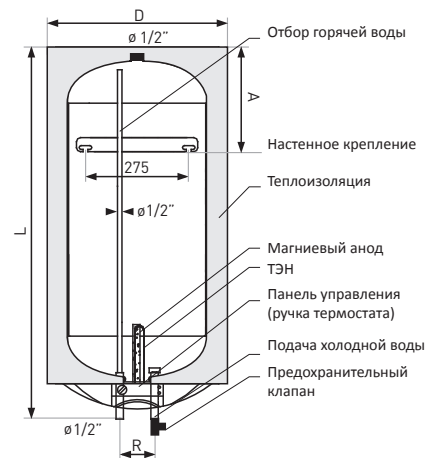


Рис. 1 Условная схема водонагревателей серий SG «KL» и SG «Longer»

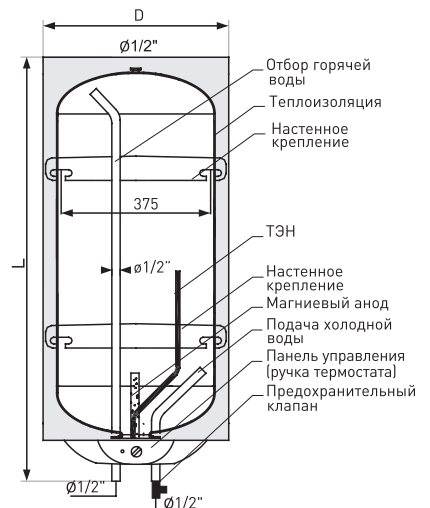


Рис. 2 Условная схема водонагревателей серии SG «Neptun», SG «Neptun ELEKTRONIK», SG «Vulcan», SG «Neptun ELEKTRONIK» и SG «Vulcan ELEKTRONIK Pro»

Малообъемные 5-10 л. навесного монтажа серий Mars, Riva и их модели

Характеристика	Единица	SG10 M	SG 5	SG 10
Номинальный объем	л	10	5	10
Мах. рабочее давление	МПа	0 ÷ 0,6	0 ÷ 0,6	0 ÷ 0,6
Электрическое напряжение	В~	230	230	230
Электрическая мощность	кВт	1,5	1,5	1,5
Суточное потребление электроэнергии ¹⁾	кВт.ч/24ч	0,5	0,3	0,5
Время нагрева (при Δt=35°С)	мин	18	9	18
Высота L	мин	415	415	420
Ширина D	мин	415	240	240
Глубина W	мин	195	195	250
Расстояние R	мин	100	100	100
Вес нетто	кг	9	7	8,5

Малоемкостные водонагреватели серий SG-M «Mars» и SG-R «Riva» являются идеальным решением ГВС для тех объектов, где необходимо обеспечить незначительные количества горячей воды либо горячая вода необходима часто, но в небольших объемах. Идеальное решение с минимальными затратами!

Особенности:

- рабочий бак покрыт титан-кобальтовой эмалью;
- наличие защитного магниевого анода;
- наличие термостата с плавной регулировкой;
- версии для установки над (N) и под (P) мойкой.

Преимущества:

- занимает минимум места;
- быстрый нагрев;
- удобный монтаж и обслуживание.

- Объекты применения: кухонные помещения, дачи, мастерские, офисы, аптеки, магазины, помещения личной гигиены и т.д.

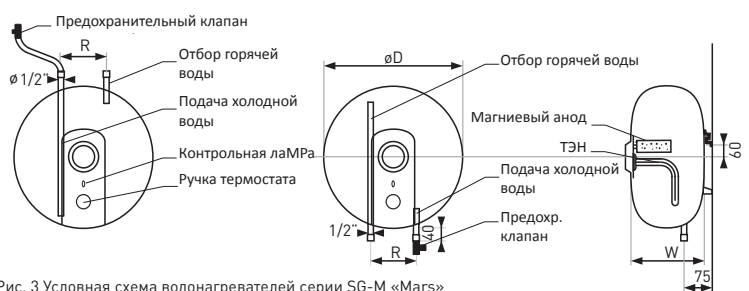


Рис. 3 Условная схема водонагревателей серии SG-M «Mars»

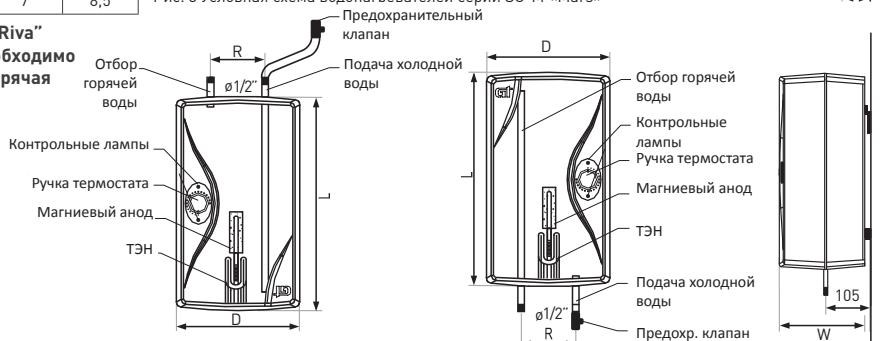


Рис. 4 Условная схема водонагревателей серии SG-R «Riva»



Бытовые электрические водонагреватели типа SG навесного монтажа, серия "Longer"*

Фото 1

60
месяцев
гарантии
на рабочий
бак

№ каталога	Объем	Модель	№ каталога	Объем	Модель
01-031000	30 л	SG LONGER 30	01-031500	30 л	SG LONGER ELEKTRONIK 30
01-051000	50 л	SG LONGER 50	01-051500	50 л	SG LONGER ELEKTRONIK 50
01-081000	80 л	SG LONGER 80	01-081500	80 л	SG LONGER ELEKTRONIK 80

серия "KL"*

60
месяцев
гарантии
на рабочий
бак

№ каталога	Объем	Модель	№ каталога	Объем	Модель
01-042000	40 л	SG KL 40	01-xxxx00	40 л	SG KL ELEKTRONIK 40
01-062000	60 л	SG KL 60		60 л	SG KL ELEKTRONIK 60
01-082000	80 л	SG KL 80		80 л	SG KL ELEKTRONIK 80
01-102000	100 л	SG KL 100		100 л	SG KL ELEKTRONIK 100
01-122000	120 л	SG KL 120		120 л	SG KL ELEKTRONIK 120
01-142000	140 л	SG KL 140		140 л	SG KL ELEKTRONIK 140

серия "Neptun"*

60
месяцев
гарантии
на рабочий
бак

№ каталога	Объем	Модель	№ каталога	Объем	Модель
01-048000	40 л	SG NEPTUN 40	608,85	40 л	SG NEPTUN ELEKTRONIK 40
01-068000	60 л	SG NEPTUN 60	650,67	60 л	SG NEPTUN ELEKTRONIK 60
01-088000	80 л	SG NEPTUN 80	694,95	80 л	SG NEPTUN ELEKTRONIK 80
01-108000	100 л	SG NEPTUN 100	781,05	100 л	SG NEPTUN ELEKTRONIK 100
01-128000	120 л	SG NEPTUN 120	867,15	120 л	SG NEPTUN ELEKTRONIK 120
01-148000	140 л	SG NEPTUN 140	940,95	140 л	SG NEPTUN ELEKTRONIK 140

серия "VULCAN"*

60
месяцев
гарантии
на рабочий
бак

№ каталога	Объем	Модель	№ каталога	Объем	Модель
01-046000	40 л	SG VULCAN 40	01-046600	40 л	SG VULCAN ELEKTRONIK 40
01-066000	60 л	SG VULCAN 60	01-066600	60 л	SG VULCAN ELEKTRONIK 60
01-086000	80 л	SG VULCAN 80	01-086600	80 л	SG VULCAN ELEKTRONIK 80
01-106000	100 л	SG VULCAN 100	01-106600	100 л	SG VULCAN ELEKTRONIK 100
01-126000	120 л	SG VULCAN 120	01-126600	120 л	SG VULCAN ELEKTRONIK 120

серия "VULCAN ELEKTRONIK PRO"*

60
месяцев
гарантии
на рабочий
бак

№ каталога	Объем	Модель
01-046500	40 л	SG VULCAN ELEKTRONIK PRO 40
01-066500	60 л	SG VULCAN ELEKTRONIK PRO 60
01-086500	80 л	SG VULCAN ELEKTRONIK PRO 80
01-106500	100 л	SG VULCAN ELEKTRONIK PRO 100
01-126500	120 л	SG VULCAN ELEKTRONIK PRO 120

серия "Mars"*

24
месяца
гарантии
на рабочий
бак

№ каталога	Объем	Модель
01-011300	10 л	SG-M MARS 10 NB, над мойкой с гравитационным режимом
01-011400	10 л	SG-M MARS 10 PB, под мойкой с гравитационным режимом
01-011100	10 л	SG-M MARS 10 NC, над мойкой
01-011200	10 л	SG-M MARS 10 NC, над мойкой

серия "Riva"*

№ каталога	Объем	Модель
	5 л	SG-R RIVA 5 NB, над мойкой с гравитационным режимом
01-005270	5 л	SG-R RIVA 5 NB, над мойкой с гравитационным режимом
01-005970	5 л	SG-R RIVA 5 NC, над мойкой
01-005070	5 л	SG-R RIVA 5 PC, под мойкой
01-010470	10 л	SG-R RIVA 10 NB, над мойкой с гравитационным режимом
01-010270	10 л	SG-R RIVA 10 PB, над мойкой с гравитационным режимом
01-010970	10 л	SG-R RIVA 10 NC, над мойкой
01-010070	10 л	SG-R RIVA 10 PC, под мойкой

Комплектующие и запчасти к электрическим водонагревателям типа SG представлены на стр. 29



Фото 6

Модели N
(над мойкой)

Модели P
(под мойкой)

Фото 7

*) Указаны основные (стандартные) модели (обозначено в № каталога как хх-xxxx0). Версии моделей отличаются наличием, отсутствием или изменением устройства узлов либо комплектации. Последняя цифра в № каталога определяет версию изделия и, соответственно, влияет на стоимость продукта.



Комбинированного нагрева 80-140 л. навесного монтажа серии Neptun Kombi и Neptun Kombi ELEKTRONIK

Характеристика		SGW(S) 80	SGW(S) 100	SGW(S) 120	SGW(S) 140
Номинальный объем	л	80	100	120	140
Мак. рабочее давление рабочего бака	МПа	0,6	0,6	0,6	0,6
Мак. рабочее давление теплообменника	МПа	0,6	0,6	0,6	0,6
Площадь теплообменника	м ²	0,6	0,6	0,95	0,95
Мощность теплообменника (70/10/45°C)	кВт	16	16	23	23
Производительность	л/ч	390	390	560	560
Мощность теплообменника (80/10/45°C)	кВт	21,1	21,1	30,4	30,4
Производительность	л/ч	510	510	740	740
Суточное потребление электроэнергии	кВт.ч/24ч	1,6	2,0	2,4	2,8
Электрическая мощность	кВт	1,5	1,5	2,0	2,0
Диапазон рабочих температур	°С	ELEKTRONIK: 5÷75, мануальный: 10 ÷ 65			
Время нагрева до 40 °С (условно)	ч	1,6	2,0	1,9	2,2
Потребность теплоносителя	м ³ /ч	2,5	2,5	2,5	2,6
h1-Возврат теплоносителя – резьба 3/4"	мм	180	180	180	180
h2-Гильза датчика термостата – ø 3/8"	мм	305	305	380	380
h3-Циркуляция – резьба 3/4"	мм	380	380	450	450
h4-Подача теплоносителя – резьба 3/4"	мм	580	580	680	680
L	мм	850	1010	1120	1275
D	мм	460	460	460	460
R	мм	100	100	100	100
A	мм	185	185	185	185
Вес нетто	кг	50	53	57	61

Водонагреватели комбинированного нагрева серий SGW(S) «Neptun Kombi» и SGW(S) «Neptun Kombi ELEKTRONIK» являются тем оборудованием, благодаря которому можно легко оптимизировать стоимость затрат на приготовление горячей воды с помощью двух источников нагрева: прямого (электрического) и косвенного (водяного). Для продвинутых пользователей!

Особенности:

- два источника нагрева;
- толщина стали рабочего бака 2,5 мм;
- настенное крепление, не требует специального технического помещения;
- большая площадь теплообменника;
- применение «сухого» (бесконтактного) ТЭНа;
- обладает всеми качествами электрического водонагревателя + теплообменного контура;
- наличие версий с левым (L) и правым (R) подключением контура теплообменника к системе ЦО.

Преимущества:

- позволяют разграничить сезонное использование нагрева в зимний и летний периоды;
- предусмотрено подключение циркуляционного контура и термостата управления котлом отопления;
- универсальность использования.

Объекты применения: коттеджи, небольшие дома, квартиры, офисы, хозяйственные объекты и т.д.

Косвенного нагрева 100-200 л. навесного/напольного монтажа серии Kwadro New

Характеристика		SGW(S) 100	SGW(S) 120	SGW(S) 140	SGW(S) 200
Номинальный объем	л	100	120	140	200
Мак. рабочее давление рабочего бака	МПа	0,6	0,6	0,6	0,6
Мак. рабочее давление теплообменника	МПа	0,6	0,6	0,6	0,6
Площадь теплообменника	м ²	1,2	1,2	1,2	1,6
Мощность теплообменника (70/10/45°C)	кВт	29	29	29	39
Производительность	л/ч	700	700	700	950
Потребность теплоносителя	м ³ /ч	2,5	2,5	2,5	2,6
L	мм	990	1090	1240	1130
d	мм	400	400	400	550
D-ширина x глубина	мм	450x450	450x450	450x450	650x650
A (патрубок горячей воды)		3/4"	3/4"	3/4"	1"
B (патрубок подачи теплоносителя)		3/4"	3/4"	3/4"	1"
R	мм	280	280	280	380
Вес нетто	кг	57	62	67	85

Водонагреватели косвенного нагрева серии SGW(S) «Kwadro New», наряду с явными достоинствами, имеют ряд неоспоримых преимуществ, позволяющих подобрать навесную либо напольную версию относительно размещения котла отопления. Кроме этого, все выводы водонагревателя размещены либо в нижней, либо в верхней части корпуса соответственно, что обеспечивает минимум проблем при монтаже и obvязке оборудования. Продуманное решение для комфортной жизни!

Особенности:

- две версии: навесная (Н) и напольная (S);
- толщина стали рабочего бака 2,5 мм (100-140л.); 3,0 мм (200л.);
- все подсоединительные вводы/выводы размещены либо в нижней (Н), либо в верхней (S) части корпуса;
- особо мощный спиральный теплообменник.

Преимущества:

- презентабельный внешний вид;
- дешевый и простой способ получения необходимого объема горячей воды;
- супербыстрый нагрев воды за счет увеличенной площади теплообмена;
- возможность использования в летний период (опция);
- простота обслуживания.

Объекты применения: небольшие дома, коттеджи, дачи, мини-отели, небольшие хозяйственные и производственные объекты, и т.д.

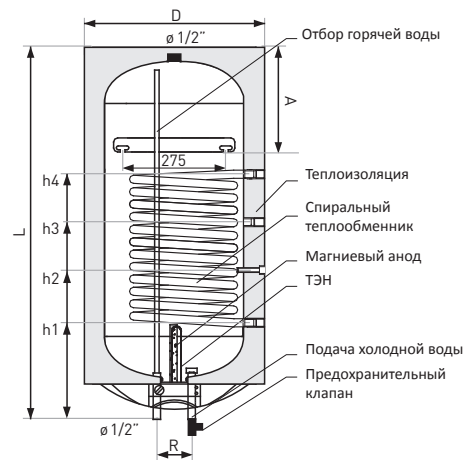


Рис. 5 Условная схема водонагревателей серий SGW(S) «Neptun Kombi» и SGW(S) «Neptun Kombi ELEKTRONIK»

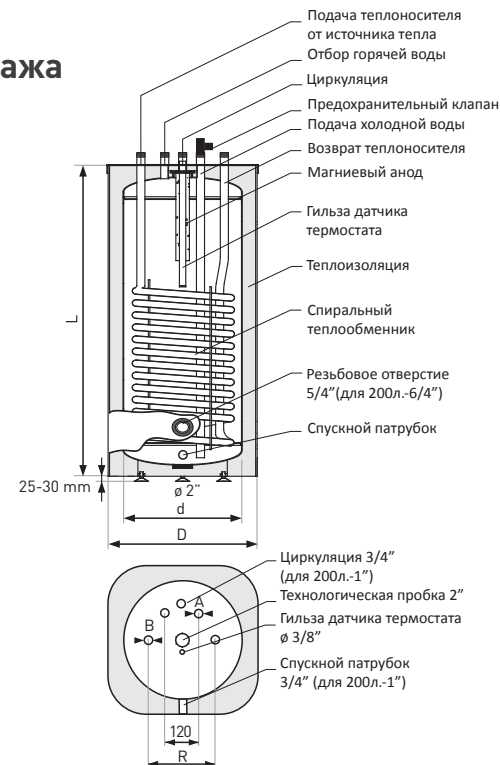


Рис. 6 Условная схема водонагревателей серии SGW(S) «Kwadro New»

¹⁾ при поддержании температуры около 65°C



Фото 8

60
месяцев
гарантии
на рабочий
бак

**Водонагреватели комбинированного нагрева
типа SGW(S) с одним теплообменником
навесного монтажа
серия "Neptun Kombi" (мануальное управление)**

№ каталога	Объем	Модель
06-084600	80 л	SGW(S) NEPTUN KOMBI 80 R, правое подключение
06-104600	100 л	SGW(S) NEPTUN KOMBI 100 R, правое подключение
06-124600	120 л	SGW(S) NEPTUN KOMBI 120 R, правое подключение
06-144600	140 л	SGW(S) NEPTUN KOMBI 140 R, правое подключение
06-084601	80 л	SGW(S) NEPTUN KOMBI 80 Л, левое подклнение
06-104601	100 л	SGW(S) NEPTUN KOMBI 100 Л, левое подключение
06-124601	120 л	SGW(S) NEPTUN KOMBI 120 Л, левое подклнение
06-144601	140 л	SGW(S) NEPTUN KOMBI 140 Л, левое подключение



Фото 9

60
месяцев
гарантии
на рабочий
бак

серия "Neptun Kombi ELEKTRONIK" (электронное управление)

№ каталога	Объем	Модель
06-084700	80 л	SGW(S) NEPTUN KOMBI ELEKTRONIK 80 R, правое подключение
06-104700	100 л	SGW(S) NEPTUN KOMBI ELEKTRONIK 100 R, правое подключение
06-124700	120 л	SGW(S) NEPTUN KOMBI ELEKTRONIK 120 R, правое подключение
06-144700	140 л	SGW(S) NEPTUN KOMBI ELEKTRONIK 140 R, правое подключение
06-084701	80 л	SGW(S) NEPTUN KOMBI ELEKTRONIK 80 Л, левое подключение
06-104701	100 л	SGW(S) NEPTUN KOMBI ELEKTRONIK 100 Л, левое подключение
06-124701	120 л	SGW(S) NEPTUN KOMBI ELEKTRONIK 120 Л, левое подключение
06-144701	140 л	SGW(S) NEPTUN KOMBI ELEKTRONIK 140 Л, левое подключение



Фото 10

48
месяцев
гарантии
на рабочий
бак

**Водонагреватели косвенного нагрева
типа SGW(S) с одним теплообменником
напольного монтажа
серия "Kwadro New" S**

№ каталога	Объем	Модель
26-105500	100 л	SGW(S) KWADRO NEW 100 S, напольный
26-125500	120 л	SGW(S) KWADRO NEW 120 S, напольный
26-145500	140 л	SGW(S) KWADRO NEW 140 S, напольный
26-205500	200 л	SGW(S) KWADRO NEW 200 S, напольный



Фото 11

60
месяцев
гарантии
на рабочий
бак

**навесного монтажа
серия "Kwadro New" H**

№ каталога	Объем	Модель
26-105600	100 л	SGW(S) KWADRO NEW 100 H, навесной
26-125600	120 л	SGW(S) KWADRO NEW 120 H, навесной
26-145600	140 л	SGW(S) KWADRO NEW 140 H, навесной
06-105600	100 л	SGW(S) KWADRO NEW 100 H, навесной + дополнительный нагрев
06-125600	120 л	SGW(S) KWADRO NEW 120 H, навесной + дополнительный нагрев
06-145600	140 л	SGW(S) KWADRO NEW 140 H, навесной + дополнительный нагрев

> Косвенного нагрева 100-140 л. с одним теплообменником напольного монтажа

серии Mini Tower

Характеристика		SGW(S) 100	SGW(S) 120	SGW(S) 140
Номинальный объем	л	100	120	140
Мак. рабочее давление рабочего бака	МПа	0,6	0,6	0,6
Мак. рабочее давление теплообменника	МПа	0,6	0,6	0,6
Площадь теплообменника	м ²	0,6	0,95	0,95
Мощность теплообменника (70/10/45°C)	кВт	16	23	23
Производительность	л/ч	390	560	560
Мощность теплообменника (80/10/45°C)	кВт	21,1	30,4	30,4
Производительность	л/ч	510	740	740
Потребность теплоносителя	м ³ /ч	2,5	2,5	2,6
h1-Подача холодной воды – резьба 3/4"	мм	210	165	165
h2-Возврат теплоносителя – резьба 3/4"	мм	310	250	250
h3-Гильза датчика термостата – ø 3/8"	мм	400	375	375
h4-Циркуляция – резьба 3/4"	мм	500	450	450
h5-Подача теплоносителя – резьба 3/4"	мм	710	750	750
h6-Отбор горячей воды – резьба 3/4"	мм	790	920	1070
L	мм	1020	1120	1270
D	мм	518	518	518
Вес нетто	кг	55	60	65

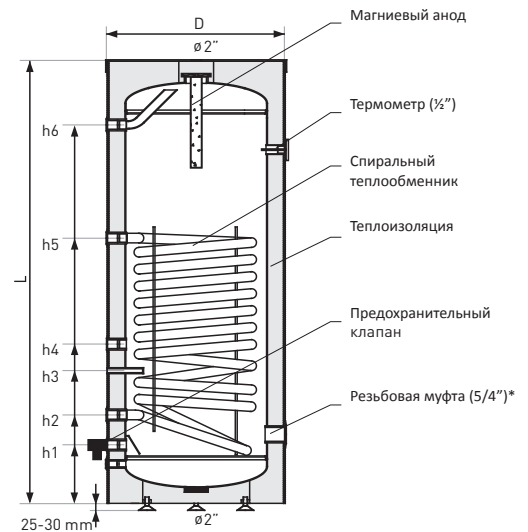


Рис. 7 Условная схема водонагревателей серии SGW(S) «Mini Tower»

Водонагреватели косвенного нагрева серии SGW(S) «Mini Tower» позволяют оптимально решить проблему горячего водоснабжения небольших домов для 2-4 проживающих. С помощью достаточно мощного теплообменного контура водонагревателей нагрев воды происходит быстро, но, в то же время, при минимальных затратах. Разумный выбор экономных пользователей!

> Особенности:

- толщина стали рабочего бака 2,5 мм;
- возможность установки электрической части 2-3 кВт в резьбовое отверстие 5/4";
- мощный теплообменник;
- огромный защитный магниевый анод;
- предусмотрен циркуляционный патрубкок;
- предусмотрен внешний термостат.

> Преимущества:

- наиболее дешевый способ приготовления необходимого количества горячей воды;
- быстрый нагрев воды за счет большой площади теплообменника;
- возможность использования в летний период благодаря электрическому нагреву (опция);
- простота обслуживания.

Объекты применения: небольшие дома, коттеджи, дачи, мини-отели, небольшие хозяйственные и производственные объекты, и т.д.

Косвенного нагрева 200-500 л. с одним теплообменником напольного монтажа

Характеристика		SGW(S) 200	SGW(S) 300	SGW(S) 400	SGW(S) 500
Номинальный объем	л	200	285	400	470
Мак. рабочее давление рабочего бака	МПа	1,0	1,0	1,0	1,0
Мак. рабочее давление теплообменника	МПа	1,6	1,6	1,6	1,6
Площадь теплообменника	м ²	1,4	1,4	1,8	2,0
Мощность теплообменника (70/10/45°C)	кВт	33,6	33,6	43	48
Производительность	л/ч	800	800	1030	1150
Мощность теплообменника (80/10/45°C)	кВт	44,8	44,8	57,6	64
Производительность	л/ч	1070	1070	1380	1530
Потребность теплоносителя	м ³ /ч	2,7	3,0	3,0	3,0
h1-Подача холодной воды – резьба 1"	мм	210	210	240	240
h2-Возврат теплоносителя – резьба 1"	мм	290	290	320	320
h3-Гильза датчика термостата – ø 3/8"	мм	435	435	570	530
h4-Циркуляция – резьба 3/4"	мм	680	650	770	850
h5-Подача теплоносителя – резьба 1"	мм	790	750	870	970
h6-Отбор горячей воды – резьба 1"	мм	860	1135	1420	1650
L	мм	1100	1360	1660	1890
D	мм	670	670	700	700
Вес нетто	кг	84	122	147	195

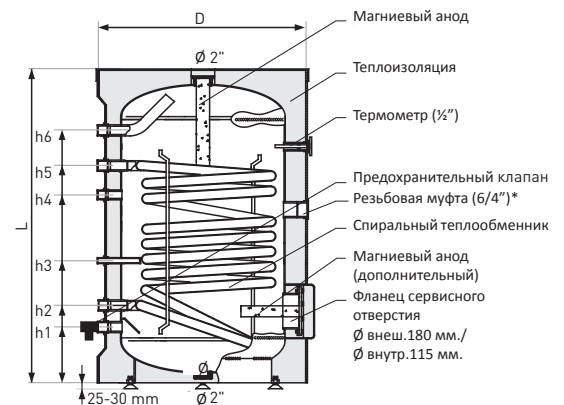


Рис. 8 Условная схема водонагревателей серии SGW(S) «Tower»

Водонагреватели непрямого нагрева серии SGW(S) «Tower» являются самыми популярными в линейке подобного оборудования. Характерным является то, что при условии правильного подбора использование данного оборудования по обеспечению горячей водой любого объекта становится незаметным. Желаемое количество горячей воды всегда в наличии. Эффектный и эффективный выбор!

> Особенности:

- толщина стали рабочего бака 3,0 мм;
- возможность установки электрической части 2-12 кВт в резьбовое отверстие 6/4", либо на фланце в сервисное отверстие;
- предусмотрено резьбовое отверстие для установки электрического блок-ТЭНа;
- мощный теплообменник;
- огромный защитный магниевый анод;
- предусмотрен циркуляционный патрубкок;
- все установочные отверстия расположены на одной вертикали;
- возможность применения внешнего термостата;
- наличие сервисного отверстия;
- три версии корпуса.

> Преимущества:

- наиболее дешевый способ приготовления достаточного количества горячей воды;
- быстрый нагрев воды за счет большой площади теплообменника;
- возможность использования в летний период благодаря дополнительному нагреву (опция);
- простота обслуживания.

> Объекты применения: дома, коттеджи, отели, гостиницы, сауны, кафе, рестораны, производственные объекты, и т.д.

¹⁾ при поддержании температуры около 65°C





60
месяцев
гарантии
на рабочий
бак

Водонагреватели косвенного нагрева типа SGW(S) с одним теплообменником напольного монтажа серия "Mini Tower"

№ каталога	Объем	Модель
26-104000	100 л	SGW(S) MINI TOWER 100 PS skay, изоляция PS, корпус - "skay"
26-124000	120 л	SGW(S) MINI TOWER 120 PS skay, изоляция PS, корпус - "skay"
26-144000	140 л	SGW(S) MINI TOWER 140 PS skay, изоляция PS, корпус - "skay"
26-104500	100 л	SGW(S) MINI TOWER 100 TS, изоляция PS, в пластиковом корпусе
26-124500	120 л	SGW(S) MINI TOWER 120 TS, изоляция PS, в пластиковом корпусе
26-144500	140 л	SGW(S) MINI TOWER 140 TS, изоляция PS, в пластиковом корпусе
26-108000	100 л	SGW(S) MINI TOWER 100 skay, изоляция PUR, корпус - "skay"
26-128000	120 л	SGW(S) MINI TOWER 120 skay, изоляция PUR, корпус - "skay"
26-148000	140 л	SGW(S) MINI TOWER 140 skay, изоляция PUR, корпус - "skay"

Фото



Фото. 31

Блок-ТЭНы (опция)

для установки дополнительного источника нагрева

№ каталога	Модель
41-020011	БЛОК-ТЭН GE 2 кВт 230 В резьба 6/4", мануальное управление
41-030011	БЛОК-ТЭН GE 3 кВт 230 В резьба 6/4", мануальное управление
41-045010	БЛОК-ТЭН GE 4,5 кВт 400 В резьба 6/4", мануальное управление
41-060010	БЛОК-ТЭН GE 6 кВт 400 В резьба 6/4", мануальное управление
41-090010	БЛОК-ТЭН GE 9 кВт 400 В резьба 6/4", мануальное управление
41-120010	БЛОК-ТЭН GE 12 кВт 400 В резьба 6/4", мануальное управление
41-045015	БЛОК-ТЭН GE ELEKTRONIK 4,5 кВт 400 В резьба 6/4", электронное управление
41-060015	БЛОК-ТЭН GE ELEKTRONIK 6 кВт 400 В резьба 6/4", электронное управление

серия "Tower"

в теплоизоляции из полистирола



48
месяцев
гарантии
на рабочий
бак



№ каталога	Объем	Модель
26-204000	200 л	SGW(S) TOWER 200 PS skay, изоляция PS, корпус - "skay"
26-304000	300 л	SGW(S) TOWER 300 PS skay, изоляция PS, корпус - "skay"
26-204500	200 л	SGW(S) TOWER 200 TPS, изоляция PS, в пластиковом корпусе
26-304500	300 л	SGW(S) TOWER 300 TPS, изоляция PS, в пластиковом корпусе

в теплоизоляции из твердого полиуретана

№ каталога	Объем	Модель
26-208000	200 л	SGW(S) TOWER 200 skay, изоляция PUR, корпус - "skay"
26-308000	300 л	SGW(S) TOWER 300 skay, изоляция PUR, корпус - "skay"
26-408000	400 л	SGW(S) TOWER 400 skay, изоляция PUR, корпус - "skay"
26-504000	500 л	SGW(S) TOWER 500 skay, изоляция PUR, корпус - "skay"
26-208400	200 л	SGW(S) TOWER 200 TS, изоляция PUR, в пластиковом корпусе
26-308400	300 л	SGW(S) TOWER 300 TS, изоляция PUR, в пластиковом корпусе
26-408400	400 л	SGW(S) TOWER 400 TS, изоляция PUR, в пластиковом корпусе

Фото 12



Косвенного нагрева 720-1500 л. с одним теплообменником напольного монтажа серии Big Tower

Характеристика	Единица	SGW(S) 700	SGW(S) 1000	SGW(S) 1500
Номинальный объем	л	720	1000	1500
Мак. рабочее давление рабочего бака	МПа	1,0	1,0	1,0
Мак. рабочее давление теплообменника	МПа	1,6	1,6	1,6
Площадь теплообменника	м ²	2,4	2,7	2,7
Мощность теплообменника [70/10/45 °C]	кВт	57,6	64,8	64,8
Производительность	л/ч	1380	1580	1580
Мощность теплообменника [80/10/45 °C]	кВт	76,8	86,4	86,4
Производительность	л/ч	1840	2110	2110
Потребность теплоносителя	м ³ /ч	4,0	4,5	4,5
h1-Подача холодной воды – резьба 1"	мм	350	370	370
h2-Возврат теплоносителя – резьба 1"	мм	430	450	450
h3-Гильза датчика термостата – ø 3/8"	мм	650	600	600
h4-Циркуляция – резьба 3/4"	мм	910	750	750
h5-Подача теплоносителя – резьба 1"	мм	1030	1000	1000
h6-Отбор горячей воды – резьба 1"	мм	1770	1590	2270
L	мм	2140	1900	2730
D	мм	855/900 ²⁶⁾	1055/1100 ²⁶⁾	1055/1100 ²⁶⁾
d (внутренний диаметр)	мм	700	900	900
Вес нетто	кг	260	415	540

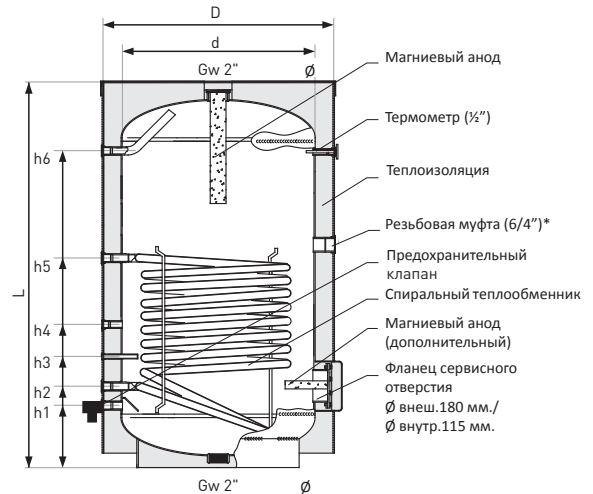


Рис. 9. Условная схема водонагревателей серии SGW(S) «Big Tower»

Водонагреватели непрямого нагрева серии SGW(S) «BigTower» способны обеспечить достаточно большие запасы горячей воды при значительном ее потреблении. С помощью очень мощного теплообменника такие водонагреватели производят нагрев воды в кратчайшие сроки, гарантируя ее наличие для использования в водозависимых объектах через потребление в нескольких точках одновременно. Для эффективной работы теплообменника следует обеспечить необходимый уровень циркуляции теплоносителя в контуре ЦО с помощью дополнительного циркуляционного насоса и группы автоматики контроля параметров теплоносителя. Мощное оборудование для крупных объектов!

Особенности:

- толщина стали рабочего бака 3,0мм (500 л); 4,0мм (720 л); 5,0мм (1000-1500 л);
- предусмотрено резьбовое отверстие 6/4" для установки источника дополнительного нагрева;
- большой и мощный теплообменник;
- два огромных защитных магниевых анода;
- предусмотрен циркуляционный патрубок;
- все установочные отверстия расположены на одной вертикали;
- возможность применения внешнего термостата;
- наличие сервисного отверстия;
- предусмотрена версия со съемной полиуретановой изоляцией
- кожухом для возможности транспортировки на объект (от 720 л).

Преимущества:

- практически безальтернативный и дешевый способ приготовления большого количества горячей воды;
- быстрый нагрев воды за счет мощного теплообменника;
- возможность использования в летний период благодаря электрическому нагреву (опция);
- простота обслуживания.

Объекты применения:

- дома, коттеджные хозяйства, отели, гостиницы, спортивные сооружения, предприятия питания и медицины, производственные водозависимые объекты, и т.д.

Косвенного нагрева 200-910 л. с одним теплообменником напольного типа серии Tower Slim

Характеристика		SGW(S) slim 200	SGW(S) slim 250	SGW(S) slim 300	SGW(S) slim 800	SGW(S) slim 1000
Номинальный объем	л	200	240	285	780	910
Мак. рабочее давление рабочего бака	МПа	1,0	1,0	1,0	1,0	1,0
Мак. рабочее давление теплообменника	МПа	1,6	1,6	1,6	1,6	1,6
Площадь теплообменника	м ²	0,6	0,8	0,8	2,4	3,7
Мощность теплообменника [70/10/45°C]	кВт	14,2	21,5	21,5	44,5	90
Производительность	л/ч	351	533	533	1098	2195
Мощность теплообменника [80/10/45°C]	кВт	18,8	26	26	47,5	76
Производительность	л/ч	465	632	632	821	1304
h1	мм	150	150	150	210	210
h2	мм	230	230	230	380	380
h3	мм	330	415	475	610	610
h4	мм	490	700	900	1030	1265
h5	мм	590	1145	1145	1352	1640
h6	мм	1030	1250	1500	1610	1910
L	мм	1300	1515	1765	1990	2300
d	мм	0	0	0	790	790
D	мм	600	600	600	990	990
Вес нетто (в съемной изоляции)	кг	0	0	0	290	355

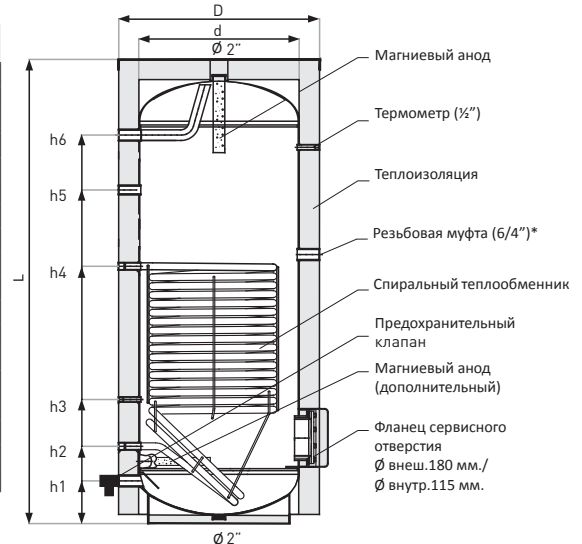


Рис. 10. Условная схема водонагревателей серии SGW(S) «Tower Slim»

Водонагреватели непрямого нагрева серии SGW(S) «Tower Slim» спроектированы и производятся специально для таких объектов, где существует острая проблема в ограниченных габаритах дверных проемов, гарантируя перемещение оборудования практически в любое помещение без любого рода демонтажа. Диаметр рабочего бака без съемной теплоизоляции составляет всего 790 мм, и при этом обладает всеми достоинствами предыдущей серии. Отличное решение для апгрейда существующих систем ГВС!

Особенности:

- толщина стали рабочего бака 3,0-5,0 мм;
- узкий рабочий бак для возможности свободного перемещения через проемы;
- предусмотрено резьбовое отверстие 6/4" для установки источника дополнительного нагрева;
- съемная полиуретановая изоляция - кожух;
- два огромных защитных магниевых анода;
- большой и мощный теплообменник;
- все установочные отверстия расположены на одной вертикали;
- возможность применения внешнего термостата;
- наличие сервисного отверстия;
- предусмотрен циркуляционный патрубок.

Преимущества:

- незаменим в случае усовершенствования существующей системы ГВС и увеличения запаса горячей воды любого объекта;
- быстрый нагрев воды за счет мощного теплообменника;
- возможность использования в летний период благодаря электрическому нагреву (опция);
- простота обслуживания.

Объекты применения:

- дома, коттеджные хозяйства, отели, гостиницы, спортивные сооружения, предприятия питания и медицины, производственные водозависимые объекты, и т.д.

* для установки дополнительного источника нагрева



Фото 13

36
месяцев
гарантии
на рабочий
бак

**Водонагреватели косвенного нагрева
типа SGW(S) с одним теплообменником напольного монтажа
серия "Big Tower"**
в теплоизоляции из твердого полиуретана

№ каталога	Объем	Модель
26-704000	720 л	SGW(S) BIG TOWER 720 skay, теплоизоляция PUR, корпус - "skay"
36-104000	1000 л	SGW(S) BIG TOWER 1000 skay, теплоизоляция PUR, корпус - "skay"
36-154000	1500 л	SGW(S) BIG TOWER 1500 skay, теплоизоляция PUR, корпус - "skay"

в съемной теплоизоляции из легкого полиуретана

№ каталога	Объем	Модель
26-704600	720 л	SGW(S) BIG TOWER 720 RP skay, съемная теплоизоляция, корпус - "skay"
36-104600	1000 л	SGW(S) BIG TOWER 1000 RP skay, съемная теплоизоляция, корпус - "skay"
36-154600	1500 л	SGW(S) BIG TOWER 1500 RP skay, съемная теплоизоляция, корпус - "skay"

В водонагревателях объемом 500 - 1500 л производитель рекомендует использование необслуживаемого активного титанового анода (опция).



Фото 31



Фото 14

36
месяцев
гарантии
на рабочий
бак

**Блок-ТЭНы (опция)
для установки дополнительного источника нагрева**

№ каталога	Модель
41-020011	БЛОК-ТЭН GE 2 кВт 230 В резьба 6/4", мануальное управление
41-030011	БЛОК-ТЭН GE 3 кВт 230 В резьба 6/4", мануальное управление
41-045010	БЛОК-ТЭН GE 4,5 кВт 400 В резьба 6/4", мануальное управление
41-060010	БЛОК-ТЭН GE 6 кВт 400 В резьба 6/4", мануальное управление
41-090010	БЛОК-ТЭН GE 9 кВт 400 В резьба 6/4", мануальное управление
41-120010	БЛОК-ТЭН GE 12 кВт 400 В резьба 6/4", мануальное управление
41-045015	БЛОК-ТЭН GE ELEKTRONIK 4,5 кВт 400 В резьба 6/4", электронное управление
41-060015	БЛОК-ТЭН GE ELEKTRONIK 6 кВт 400 В резьба 6/4", электронное управление

серия "Tower Slim"
в теплоизоляции из твердого полиуретана

№ каталога	Объем	Модель
26-201000	200 л	SGW(S) TOWER Slim 200 skay, теплоизоляция PUR, корпус - "skay"
26-251000	250 л	SGW(S) TOWER Slim 250 skay, теплоизоляция PUR, корпус - "skay"
26-301000	300 л	SGW(S) TOWER Slim 300 skay, теплоизоляция PUR, корпус - "skay"
26-201500	200 л	SGW(S) TOWER Slim 200 TS, теплоизоляция PUR, корпус - пластик
26-251500	250 л	SGW(S) TOWER Slim 250 TS, теплоизоляция PUR, корпус - пластик
26-301500	300 л	SGW(S) TOWER Slim 300 TS, теплоизоляция PUR, корпус - пластик

в съемной теплоизоляции из легкого полиуретана

№ каталога	Объем	Модель
26-801600	780 л	SGW(S) TOWER 800 RP skay, съемная теплоизоляция, корпус - "skay"
36-101600	910 л	SGW(S) TOWER 1000 RP skay, съемная теплоизоляция, корпус - "skay"



Косвенного нагрева 300-1000 л. напольного монтажа серии Maxi

Характеристика		SGW(S)	SGW(S)	SGW(S)	SGW(S)	SGW(S)
		MAXI 300	MAXI 400	MAXI 500	MAXI 700	MAXI 1000
Номинальный объем	л	300	400	500	720	1000
Мак. рабочее давление рабочего бака	МПа	1,0	1,0	1,0	1,0	1,0
Мак. рабочее давление теплообменника	МПа	1,6	1,6	1,6	1,6	1,6
Мак. рабочая температура	°C	95	95	95	95	95
Площадь теплообменника общая	м ²	3,8	5,0	6,0	6,5	6,5
Объем теплообменника	л	25	32,5	39,2	42,5	42,5
Мощность теплообменника [80/10/45°C]	кВт	91	115	114	138	138
Мощность теплообменника [80/10/60°C]	кВт	77,5	100	99	108	108
Производительность т/ч [80/10/60°C]	л/ч	1363	1739	1724	1894	1886
Мощность постоянная [80/10/45°C]	кВт	28	37	39	40	40
Потребность теплоносителя	м ³ /ч	3,0	3,0	3,0	3,0	3,0
h1 – Подача холодной воды ³⁾	мм	130	150	150	250	210
h2 – Возврат теплоносителя – резьба 5/4"	мм	215	235	235	370	375
h3 – Гильза датчика термостата в 3/8"	мм	540	560	560	670	690
h4 – Циркуляция ⁴⁾	мм	770	840	840	1270	1125
h5 – Подача теплоносителя – резьба 5/4"	мм	1035	1285	1385	1390	1245
h6 – Отбор горячей воды ³⁾	мм	1240	1400	1640	1750	1570
L	мм	1450	1620	1850	2140	2050
d	мм	550	600	600	700	900
D	мм	670	700	700	855	1055
Вес нетто (в твердой теплоизоляции)	кг	180	220	260	350	530

³⁾ для 300-500 л - резьба 1", для 720-1000 л - резьба 6/4";

⁴⁾ для 300-500 л - резьба 3/4", для 720-1000 л - резьба 5/4".

Водонагреватели непрямого нагрева серии SGW(S) «Maxi» обладают мощнейшей теплообменной возможностью благодаря схеме «один теплообменник в другом». Результатом такого преимущества является быстрый и, главное, постоянный нагрев потребляемой воды, поскольку процесс передачи тепловой энергии увеличен за счет объема задействованного теплоносителя и его протока. Новейшая разработка, призванная решить проблему обеспечения постоянства теплообмена в оборудовании, обслуживающем системы ГВС. Мы думаем - Вы используете!

➤ Особенности:

- толщина стали рабочего бака 3,0мм (300-400 л); 4,0мм (500 л);
- мощнейший сдвоенный спиральный теплообменник по принципу «теплообменник в теплообменнике»;
- огромный защитный магниевый анод;
- предусмотрен циркуляционный патрубок;
- все монтажные отверстия расположены на одной вертикали;
- возможность применения внешнего термостата;
- наличие сервисного отверстия;

- возможность применения дополнительного электрического нагрева, устанавливаемого в сервисном отверстии (опция).

➤ Преимущества:

- идеален для взаимодействия с тепловыми насосами;
- нет равных по уровню производительности;
- оптимальные размеры оборудования.

- Объекты применения: дома, коттеджи, отели, гостиницы, сауны, кафе, рестораны, производственные объекты, и т.д.

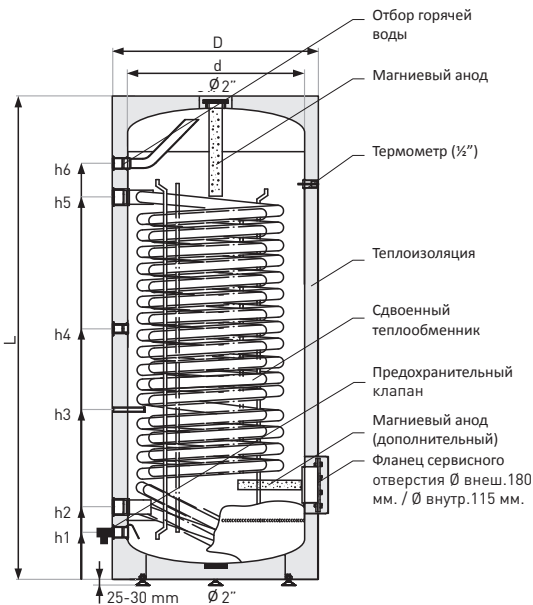


Рис. 11. Условная схема водонагревателей серии SGW(S) Maxi

➤ Косвенного нагрева 300-500 л. напольного монтажа серии Maxi Plus

Характеристика		SGW(S)B MAXI	SGW(S)B MAXI	SGW(S)B MAXI
		PLUS 300	PLUS 400	PLUS 500
Объем	л	300	400	500
Мак. рабочее давление рабочего бака	МПа	1,0	1,0	1,0
Мак. рабочее давление теплообменника	МПа	1,6	1,6	1,6
Максимальная рабочая температура	°C	95	95	95
Площадь теплообменника I/теплообменника II	м ²	1,0 / 2,2	1,5 / 3,8	1,8 / 4,8
Объем теплообменника I/теплообменника II	л	6,5 / 14,5	9,8 / 25	11,5 / 31,5
Мощность теплообменника I [80/10/45°C]	кВт	26	34	38
Мощность теплообменника II [50/10/45°C]	кВт	22,5	28,5	35
Потребность в теплоносителе т/обм. I/т/обм. II	м ³ /ч	1,6 / 1,6	1,9 / 1,9	1,9 / 1,9
Толщина теплоизоляции	мм	70	50	50
h1	мм	130	150	150
h2	мм	215	235	235
h3	мм	335	385	390
h4	мм	495	555	635
h5	мм	615	665	725
h6	мм	835	700	945
h7	мм	935	820	1245
h8	мм	1095	1395	1635
h9	мм	1245	1480	1730
L	мм	1450	1620	1850
d	мм	550	600	600
D	мм	670	700	700
Вес нетто	кг	160	210	285

Водонагреватели непрямого нагрева серии SGW(S)B «Maxi Plus» снабжены двумя сверхмощными теплообменниками, каждый из которых удвоен по принципу «один теплообменник в другом». Превосходный результат от использования подобного оборудования заключается в несравненно быстром и очень мощном процессе передачи тепловой энергии к воде системы ГВС. Данное оборудование предназначено для использования в современных энергосберегающих системах ГВС, где задействовано несколько источников тепловой энергии, таких как геосистема (теплообменник I) и тепловой насос (теплообменник II). Фактически базальтернативное современное решение проблемы функционирования системы ГВС при максимальной мощности и экономии средств. Результат, достойный восхищения!

➤ Особенности:

- толщина стали рабочего бака 3,0мм (300-400 л); 4,0мм (500 л);
- два сверхмощных спиральных теплообменника, каждый из которых удвоен по принципу «один теплообменник в другом»;
- огромный защитный магниевый анод;- предусмотрен циркуляционный патрубок;
- все монтажные отверстия расположены на одной вертикали;
- наличие сервисного отверстия;
- возможность применения дополнительного электрического нагрева, устанавливаемого в сервисном отверстии либо в резьбовое отверстие (опция).

➤ Преимущества:

- базальтернативен для применения в системах ГВС с использованием геосистемы и теплового насоса;
- огромная производительность обоих теплообменных контуров;
- новейшая разработка подобного типа оборудования.

- Объекты применения: дома, коттеджи, отели, гостиницы, сауны, кафе, рестораны, производственные объекты, и т.д.

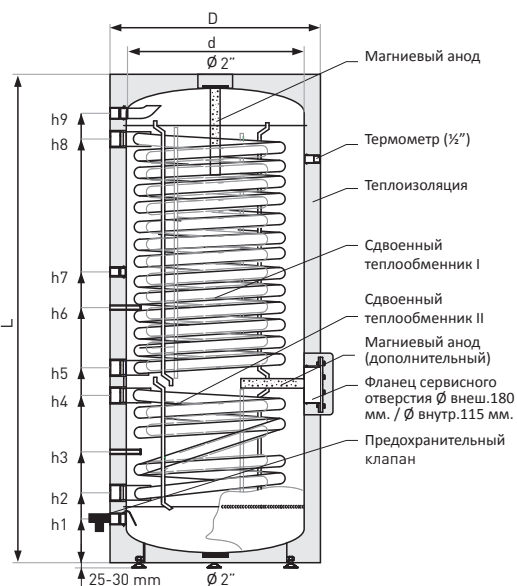


Рис. 12. Условная схема водонагревателей серии SGW(S) Maxi Plus

Водонагреватели косвенного нагрева типа SGW(S) с одним сдвоенным теплообменником напольного монтажа

серия "MAXI"
в теплоизоляции из твердого полиуретана



Фото 19

48
месяцев
гарантии
на рабочий
бак

36
месяцев
гарантии
на рабочий
бак

№ каталога	Объем	Модель
26-308100	300 л	SGW(S) MAXI 300 skay, теплоизоляция PUR, корпус - "skay"
26-408100	400 л	SGW(S) MAXI 400 skay, теплоизоляция PUR, корпус - "skay"
26-504100	500 л	SGW(S) MAXI 500 skay, теплоизоляция PUR, корпус - "skay"
26-704100	720 л	SGW(S) MAXI 720 skay, теплоизоляция PUR, корпус - "skay"
36-104100	1000 л	SGW(S) MAXI 1000 skay, теплоизоляция PUR, корпус - "skay"



В водонагревателях объемом 300-1000 л. производитель рекомендует использование необслуживаемого активного титанового анода (опция).

Водонагреватели косвенного нагрева типа SGW(S)B с двумя сдвоенными теплообменниками напольного монтажа

серия "MAXI Plus"
в теплоизоляции из твердого полиуретана



Фото 20

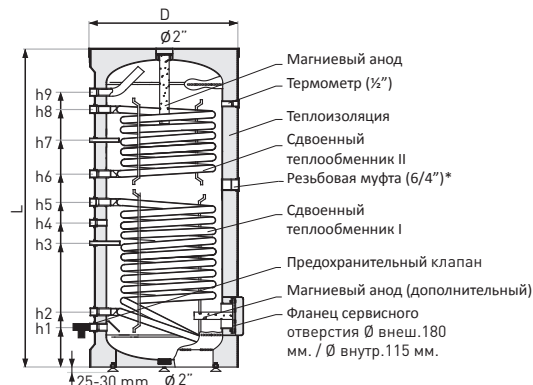
48
месяцев
гарантии
на рабочий
бак

№ каталога	Объем	Модель
26-309100	300 л	SGW(S) MAXI PLUS 300 skay, теплоизоляция PUR, корпус - "skay"
26-409100	400 л	SGW(S) MAXI PLUS 400 skay, теплоизоляция PUR, корпус - "skay"
26-509100	500 л	SGW(S) MAXI PLUS 500 skay, теплоизоляция PUR, корпус - "skay"



Косвенного нагрева напольные 200-400 л. напольного монтажа серии SGW(S)B Sol Partner

Характеристика		SGW(S)B 200	SGW(S)B 250	SGW(S)B 300	SGW(S)B 400
Номинальный объем	л	200	250	300	400
Мак. рабочее давление рабочего бака	МПа	1,0	1,0	1,0	1,0
Мак. рабочее давление теплообменника	МПа	1,6	1,6	1,6	1,6
Площадь теплообменника I	м ²	1,0	1,2	1,4	1,8
Мощность теплообменника I (70/10/45°C)	кВт	24	29	33,6	43
Производительность	л/ч	570	635	800	1030
Мощность теплообменника I (80/10/45°C)	кВт	32	38,4	44,8	57,6
Производительность	л/ч	760	920	1070	1380
Площадь теплообменника II	м ²	0,7	0,7	1,1	1,1
Мощность теплообменника II (70/10/45°C)	кВт	17	17	26,4	26,4
Производительность	л/ч	410	410	630	630
Мощность теплообменника II (80/10/45°C)	кВт	22	22	35	35,2
Производительность	л/ч	540	540	840	840
Потребность теплоносителя	м ³ /ч	2,7	2,85	3,0	3,0
h1 – Поддача холодной воды – резьба 1"	мм	130	210	210	240
h2 – Возврат теплоносителя I – резьба 1"	мм	210	290	290	320
h3 – Гильза датчика термостата I – ø 3/8"	мм	355	400	440	570
h4 – Циркуляция – резьба 3/4"	мм	450	595	650	770
h5 – Поддача теплоносителя I – резьба 1"	мм	550	695	760	870
h6 – Возврат теплоносителя II – резьба 1"	мм	635	795	845	980
h7 – Гильза датчика термостата II – ø 3/8"	мм	765	900	1015	1150
h8 – Поддача теплоносителя II – резьба 1"	мм	895	1005	1190	1330
h9 – Отбор горячей воды – резьба 1"	мм	975	1085	1260	1410
L	мм	1140	1300	1450	1660
D	мм	670	670	670	700
Вес нетто	кг	98	115	133	162



Бивалентные водонагреватели непрямого нагрева серий SGW(S)B «SOLPartner» и SGW(S)B «Big SOLPartner» предназначены для эксплуатации в современных системах ЦО и ГВС, где задействованы два источника нагрева: котел отопления и солнечный коллектор (тепловой насос). Такая схема, наряду с классическим нагревом, позволяет успешно использовать альтернативную тепловую энергию возобновляемых и дешевых источников. Существует также возможность установки третьего источника энергии – электрического блок-тэна, что позволяет получить необходимое количество горячей воды быстро и при любых обстоятельствах. Для тех, кто ищет новые решения!

Особенности:

- возможно использование трех источников нагрева;
- толщина стали рабочего бака 3,0 мм (200-500 л); 4,0 мм (720 л); 5,0 мм (1000-1500 л);
- предусмотрено резьбовое отверстие 6/4" для установки источника дополнительного нагрева;
- два независимых мощных теплообменника;
- огромный защитный магниевый анод;
- предусмотрены циркуляционные патрубки;
- все инсталляционные отверстия расположены на одной вертикали;
- наличие сервисного отверстия;
- возможность применения внешних термостатов.

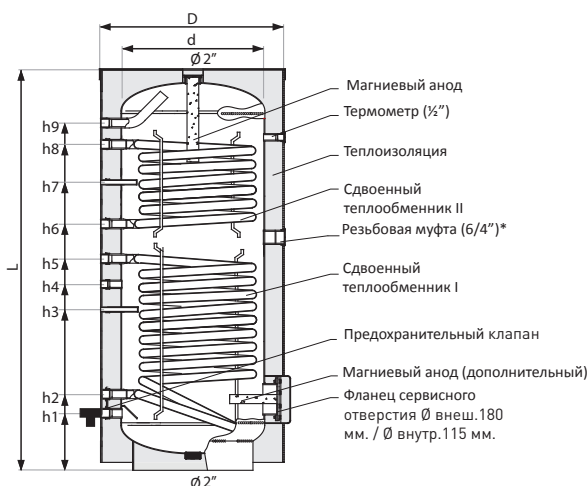
Преимущества:

- универсальный способ получения достаточного количества горячей воды;
- быстрый нагрев воды за счет двух или трех источников нагрева;
- возможность использования дополнительного электрического нагрева (опция);
- простота обслуживания;
- большие объемы.
- универсальный способ получения достаточного количества горячей воды;
- быстрый нагрев воды за счет двух или трех источников нагрева;
- возможность использования дополнительного электрического нагрева (опция);
- простота обслуживания;
- большие объемы.

- Объекты применения: многоквартирные дома, коттеджные хозяйства, отели, гостиницы, спортивные сооружения, комбинаты питания, производственные водозависимые объекты, и т.д.

Косвенного нагрева напольные 500-1500 л. напольного монтажа серии SGW(S)B Big Sol Partner

Характеристика		SGW(S)B 500	SGW(S)B 700	SGW(S)B 1000	SGW(S)B 1500
Номинальный объем	л	500	720	1000	1500
Мак. рабочее давление рабочего бака	МПа	1,0	1,0	1,0	1,0
Мак. рабочее давление теплообменника	МПа	1,6	1,6	1,6	1,6
Площадь теплообменника I	м ²	2,0	2,4	2,7	2,7
Мощность теплообменника I (70/10/45°C)	кВт	48	57,6	64,8	64,8
Производительность	л/ч	1150	1380	1580	1580
Мощность теплообменника I (80/10/45°C)	кВт	64	76,8	86,4	86,4
Производительность	л/ч	1530	1840	2110	2110
Площадь теплообменника II	м ²	1,1	1,2	1,5	1,5
Мощность теплообменника II (70/10/45°C)	кВт	26,4	28,8	36	36
Производительность	л/ч	630	690	880	880
Мощность теплообменника II (80/10/45°C)	кВт	35,2	38,4	48	48
Производительность	л/ч	840	920	1150	1150
Потребность теплоносителя	м ³ /ч	3,0	4,0	4,5	4,5
h1 – Поддача холодной воды – резьба 1"	мм	240	350	370	370
h2 – Возврат теплоносителя I – резьба 1"	мм	320	430	450	450
h3 – Гильза датчика термостата I – ø 3/8"	мм	530	650	600	600
h4 – Циркуляция – резьба 3/4"	мм	850	910	750	750
h5 – Поддача теплоносителя I – резьба 1"	мм	970	1030	1000	1000
h6 – Возврат теплоносителя II – резьба 1"	мм	1090	1180	1100	1100
h7 – Гильза датчика термостата II – ø 3/8"	мм	1260	1330	1250	1250
h8 – Поддача теплоносителя II – резьба 1"	мм	1440	1480	1400	1400
h9 – Отбор горячей воды – резьба 1"	мм	1650	1770	1590	2270
L	мм	1890	2140	1900	2730
d	мм	600	700	900	900
D (в твердой теплоизоляции)	мм	700	855/900 ^{2d)}	1055/1100 ^{2d)}	1055/1100 ^{2d)}
Вес нетто	кг	215	296	475	580



* для установки дополнительного источника нагрева

Водонагреватели косвенного нагрева типа SGW(S)B с двумя теплообменниками напольного монтажа серия "Sol Partner"

в теплоизоляции из твердого полиуретана



Фото 15

60
месяцев
гарантии
на рабочий
бак

48
месяцев
гарантии
на рабочий
бак

№ каталога	Объем	Модель
26-209000	200 л	SGW(S)B SOL PARTNER 200 skay, теплоизоляция PUR, корпус - "skay"
26-259000	250 л	SGW(S)B SOL PARTNER 250 skay, теплоизоляция PUR, корпус - "skay"
26-309000	300 л	SGW(S)B SOL PARTNER 300 skay, теплоизоляция PUR, корпус - "skay"
26-409000	400 л	SGW(S)B SOL PARTNER 400 skay, теплоизоляция PUR, корпус - "skay"
26-509000	500 л	SGW(S)B SOL PARTNER 500 skay, теплоизоляция PUR, корпус - "skay"
26-209400	200 л	SGW(S)B SOL PARTNER 200 TS, теплоизоляция PUR, корпус - пластик
26-259400	250 л	SGW(S)B SOL PARTNER 250 TS, теплоизоляция PUR, корпус - пластик
26-309400	300 л	SGW(S)B SOL PARTNER 300 TS, теплоизоляция PUR, корпус - пластик
26-409400	400 л	SGW(S)B SOL PARTNER 400 TS, теплоизоляция PUR, корпус - пластик

> В водонагревателях объемом 500 - 1500 л. производитель рекомендует использование необслуживаемого активного титанового анода [опция].



Фото. 31

Блок-ТЭНы (опция)

для установки дополнительного источника нагрева

№ каталога	Модель
41-020011	БЛОК-ТЭН GE 2 кВт 230 В резьба 6/4", мануальное управление
41-030011	БЛОК-ТЭН GE 3 кВт 230 В резьба 6/4", мануальное управление
41-045010	БЛОК-ТЭН GE 4,5 кВт 400 В резьба 6/4", мануальное управление
41-060010	БЛОК-ТЭН GE 6 кВт 400 В резьба 6/4", мануальное управление
41-090010	БЛОК-ТЭН GE 9 кВт 400 В резьба 6/4", мануальное управление
41-120010	БЛОК-ТЭН GE 12 кВт 400 В резьба 6/4", мануальное управление
41-045015	БЛОК-ТЭН GE ELEKTRONIK 4,5 кВт 400 В резьба 6/4", электронное управление
41-060015	БЛОК-ТЭН GE ELEKTRONIK 6 кВт 400 В резьба 6/4", электронное управление



Фото 17

36
месяцев
гарантии
на рабочий
бак

серия "Big Sol Partner"

в теплоизоляции из твердого полиуретана

№ каталога	Объем	Модель
26-709000	720 л	SGW(S)B BIG SOL PARTNER 720 skay, теплоизоляция PUR, корпус - "skay"
36-109000	1000 л	SGW(S)B BIG SOL PARTNER 1000 skay, теплоизоляция PUR, корпус - "skay"
36-159000	1500 л	SGW(S)B BIG SOL PARTNER 1500 skay, теплоизоляция PUR, корпус - "skay"

в съемной теплоизоляции из легкого полиуретана

№ каталога	Объем	Модель
26-709600	720 л	SGW(S)B BIG SOL PARTNER 720 RP skay, съемная изоляция, корпус - "skay"
36-109600	1000 л	SGW(S)B BIG SOL PARTNER 1000 RP skay, съемная изоляция, корпус - "skay"
36-159600	1500 л	SGW(S)B BIG SOL PARTNER 1500 RP skay, съемная изоляция, корпус - "skay"



Косвенного нагрева напольные 800-1000 л. напольного монтажа серии SGW(S)B Big SOL Partner Slim

Характеристика		SGW(S)B Slim	SGW(S)B Slim
		800	1000
Номинальный объем	л	780	910
Мах. рабочее давление рабочего бака	МПа	1,0	1,0
Мах. рабочее давление теплообменника	МПа	1,6	1,6
Площадь теплообменника I	м ²	2,4	3,7
Мощность теплообменника I (70/10/45°C)	кВт	44,5	90
Производительность	л/ч	1098	2195
Мощность теплообменника I (80/10/45°C)	кВт	47,5	76
Производительность	л/ч	821	1304
Потери давления	mbar	320	270
Площадь теплообменника II	м ²	1,2	1,8
Мощность теплообменника II (70/10/45°C)	кВт	24,5	40
Производительность	л/ч	605	989
Мощность теплообменника II (80/10/45°C)	кВт	26	40
Производительность	л/ч	448	692
Потери давления	mbar	125	130
h1 – Подача холодной воды – резьба 6/4"	мм	210	210
h2 – Возврат теплоносителя I – резьба 1"	мм	380	380
h3 – Гильза датчика термостата I – 1/2"	мм	610	610
h4 – Подача теплоносителя I – резьба 1"	мм	1030	1265
h5 – Возврат теплоносителя II – резьба 1"	мм	1145	1380
h6 – Гильза датчика термостата II – 1/2"	мм	1245	1510
h7 – Циркуляция – резьба 5/4"	мм	1352	1640
h8 – Подача теплоносителя II – резьба 1"	мм	1465	1810
h9 – Отбор горячей воды – резьба 6/4"	мм	1610	1910
L	мм	1990	2300
d	мм	790	790
D	мм	990	990
Вес нетто (в мягкой теплоизоляции)	кг	290	355

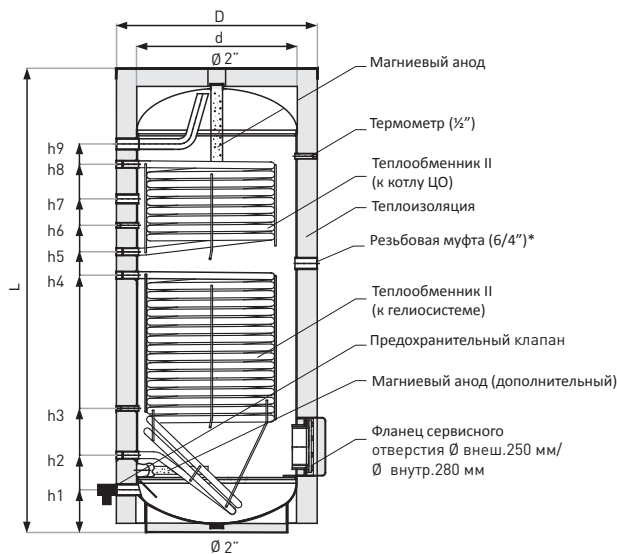


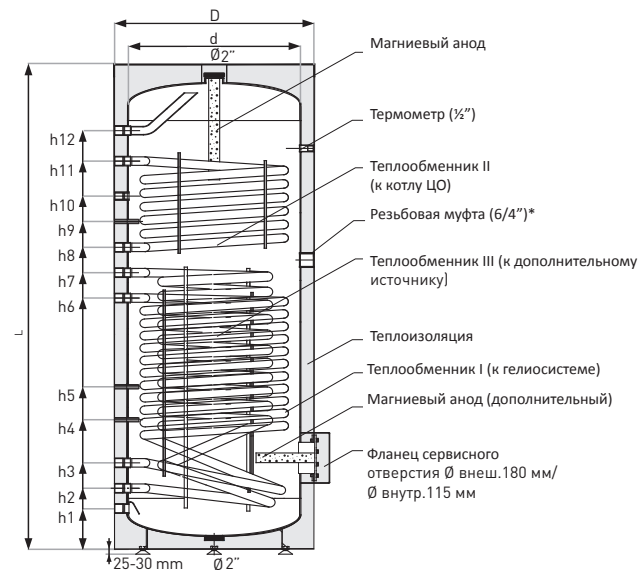
Рис. 17 Условная схема водонагревателей серии Big SOLPartner Slim

Бивалентные водонагреватели непрямого нагрева серии SGW(S) «Big SOLPartner» обладают всеми достоинствами водонагревателей серий SGW(S)B «SOLPartner» и «Big SOLPartner», Slim» отличающаяся внешним узким диаметром и съемной теплоизоляцией. Данная особенность позволяет решить проблему ограниченных габаритов дверных проемов. Проблемы в прошлом!

Водонагреватели с тремя теплообменными контурами

Косвенного нагрева напольные 300-500 л. напольного монтажа серии SGW(S)M Multi Torn

Характеристика		SGW(S)M	SGW(S)M	SGW(S)M
		300	400	500
Номинальный объем	л	300	400	500
Мах. рабочее давление рабочего бака	МПа	1,0	1,0	1,0
Мах. рабочее давление теплообменника	МПа	1,6	1,6	1,6
Площадь теплообменника I	м ²	1,0	1,8	2,0
Мощность теплообменника I (70/10/45°C)	кВт	24	43	48
Производительность	л/ч	570	1030	1150
Мощность теплообменника I (80/10/45°C)	кВт	32	57,6	64
Производительность	л/ч	760	1380	1530
Площадь теплообменника III	м ²	1,0	1,0	1,0
Мощность теплообменника III (70/10/45°C)	кВт	24	24	24
Производительность	л/ч	570	570	570
Мощность теплообменника III (80/10/45°C)	кВт	32	32	32
Производительность	л/ч	760	760	760
Площадь теплообменника II	м ²	0,7	1,1	1,1
Мощность теплообменника II (70/10/45°C)	кВт	17	26,4	26,4
Производительность	л/ч	410	630	630
Мощность теплообменника II (80/10/45°C)	кВт	22	35	35
Производительность	л/ч	540	840	840
Потребность теплоносителя (для т/о II)	м ³ /ч	2,7	3,0	3,0
h1 – Подача холодной воды – резьба 1"	мм	130	160	160
h2 – Возврат теплоносителя III – резьба 1"	мм	210	240	240
h3 – Возврат теплоносителя I – резьба 1"	мм	290	325	340
h4 – Гильза датчика термостата I – ø 3/8"	мм	390	475	510
h5 – Гильза датчика термостата III – ø 3/8"	мм	490	625	640
h6 – Подача теплоносителя I – резьба 1"	мм	670	905	990
h7 – Подача теплоносителя III – резьба 1"	мм	750	990	1090
h8 – Возврат теплоносителя II – резьба 1"	мм	880	1090	1190
h9 – Гильза датчика термостата II – ø 3/8"	мм	980	1190	1290
h10 – Циркуляция – резьба 3/4"	мм	1080	1290	1390
h11 – Подача теплоносителя II – резьба 1"	мм	1160	1410	1530
h12 – Отбор горячей воды – резьба 1"	мм	1245	1450	1650
L	мм	1450	1660	1850
d	мм	550	600	600
D (в твердой теплоизоляции)	мм	670	700	700
Вес нетто (в твердой теплоизоляции)	кг	150	180	233



Водонагреватели непрямого нагрева серии SGW(S)M «Multi Torn» с тремя теплообменными контурами позволяют получить горячую воду как от любого из задействованных источников, например, котла ЦО, геотермального насоса, так и от всех вместе. При установке дополнительного источника (опция) можно получить четвертый независимый источник нагрева. Мультивыбор!

Особенности:

- три больших и мощных теплообменника;
- два огромных защитных магниевых анода;
- предусмотрено резьбовое отверстие 6/4" для установки источника дополнительного нагрева;
- наличие сервисного отверстия.

Преимущества

- применение до четырех источников тепловой энергии в системе ГВС;
- супербыстрый и постоянный нагрев воды;
- простота обслуживания.

Объекты применения: дома, коттеджи, отели, гостиницы, спортивные сооружения, предприятия питания и медицины, производственные объекты, и т.д.

* для установки дополнительного источника нагрева





Фото 18

36
месяцев
гарантии
на рабочий
бак

**Водонагреватели косвенного нагрева
типа SGW(S)B с двумя теплообменниками
напольного монтажа
серия "Big SOLPartner Slim"**

в съемной теплоизоляции из легкого полиуретана

№ каталога	Объем	Модель
26-802600	800 л	SGW(S)B BIG SOL PARTNER Slim 800 RP skay, съемная изоляция RP, корпус - "skay"
36-102600	1000 л	SGW(S)B BIG SOL PARTNER Slim 1000 RP skay, съемная изоляция RP, корпус - "skay"

В водонагревателях объемом 500 - 1500 л. производитель рекомендует использование необслуживаемого активного титанового анода (опция).



Фото. 31

Блок-ТЭНы (опция)

для установки дополнительного источника нагрева

№ каталога	Модель
41-020011	БЛОК-ТЭН GE 2 кВт 230 В резьба 6/4", мануальное управление
41-030011	БЛОК-ТЭН GE 3 кВт 230 В резьба 6/4", мануальное управление
41-045010	БЛОК-ТЭН GE 4,5 кВт 400 В резьба 6/4", мануальное управление
41-060010	БЛОК-ТЭН GE 6 кВт 400 В резьба 6/4", мануальное управление
41-090010	БЛОК-ТЭН GE 9 кВт 400 В резьба 6/4", мануальное управление
41-120010	БЛОК-ТЭН GE 12 кВт 400 В резьба 6/4", мануальное управление
41-045015	БЛОК-ТЭН GE ELEKTRONIK 4,5 кВт 400 В резьба 6/4", электронное управление
41-060015	БЛОК-ТЭН GE ELEKTRONIK 6 кВт 400 В резьба 6/4", электронное управление



Фото 21

48
месяцев
гарантии
на рабочий
бак

**Водонагреватели косвенного нагрева
типа SGW(S)M с тремя теплообменниками
напольного монтажа
серия "Multi Torn"**

в теплоизоляции из твердого полиуретана

№ каталога	Объем	Модель
26-303000	300 л	SGW(S)M Multi TORN 300 skay, в теплоизоляции PUR, корпус - "skay"
26-403000	400 л	SGW(S)M Multi TORN 400 skay, в теплоизоляции PUR, корпус - "skay"
26-503000	500 л	SGW(S)M Multi TORN 500 skay, в теплоизоляции PUR, корпус - "skay"



➤ **Аккумуляционного действия без теплообменника
напольного монтажа серии Kumulo**

Характеристика		300/80	380/120	500/160	600/200	800/200	1000/200
Объем внешнего бака-аккумулятора (л)	л	220	260	340	400	600	800
Объем внутреннего бака ГВС (л)	л	80	120	160	200	200	200
Max. рабочее давление бака I/бака II	МПа	0,3 / 0,6	0,3 / 0,6	0,3 / 0,6	0,3 / 0,6	0,3 / 0,6	0,3 / 0,6
h1-Сливной патрубок – резьба 1"	мм	125	125	250	250	250	250
h2-Теплоноситель источника – резьба 5/4"	мм	220	220	350	350	375	375
h3-Теплоноситель источника – резьба 5/4"	мм	220	220	350	350	375	375
h4-Гильза датчика термостата I – резьба 3/4"	мм	305	335	435	450	625	465
h5-Теплоноситель источника – резьба 5/4"	мм	390	450	520	550	525	555
h6-Теплоноситель источника – резьба 5/4"	мм	580	680	685	755	675	740
h7-Теплоноситель источника – резьба 5/4"	мм	730	905	855	990	825	925
h8-Теплоноситель источника – резьба 5/4"	мм	900	1135	1025	1155	975	1110
h9-Гильза датчика термостата II – резьба 3/4"	мм	900	1135	1025	1155	975	1110
h10-Теплоноситель источника – резьба 5/4"	мм	1070	1365	1195	1360	1125	1295
h11-Теплоноситель источника – резьба 5/4"	мм	1235	1590	1360	1560	1275	1475
h12-Гильза датчика термостата III – резьба 3/4"	мм	1235	1590	1360	1560	1275	1475
L	мм	1470	1840	1670	1840	1620	1820
d	мм	550	550	700	700	900	900
D (в твердой теплоизоляции 70мм)	мм	700	700	855	855	1055	1055
D (в твердой теплоизоляции 100мм)	мм	750	750	900	900	1100	1100

Таб. 1

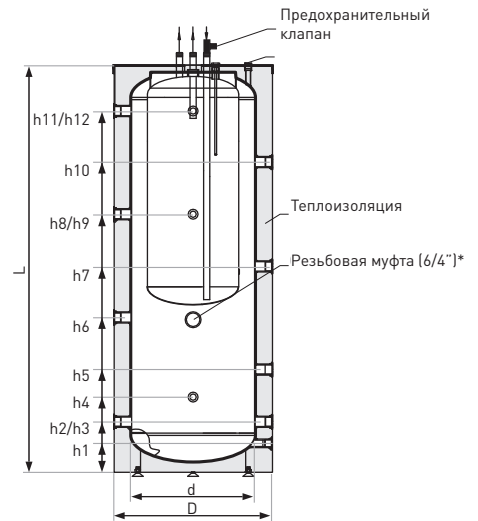


Рис. 21. Условная схема теплоаккумулятора серии Kumulo (размеры в таб. 1)

➤ **Аккумуляционного действия с одним/двумя
теплообменниками напольного монтажа
серий Kumulo Z, Kumulo W и Kumulo 2W**

Характеристика		300/80	380/120	500/160	600/200	800/200	1000/200
Объем внешнего бака-аккумулятора (л)	л	220	260	340	400	600	800
Объем внутреннего бака ГВС (л)	л	80	120	160	200	200	200
Max. рабочее давление бака I/бака II	МПа	0,3 / 0,6	0,3 / 0,6	0,3 / 0,6	0,3 / 0,6	0,3 / 0,6	0,3 / 0,6
Max. рабочее давление теплообменников	МПа	0,6	0,6	0,6	0,6	0,6	0,6
Площадь теплообменника I	м²	1,6	2,1	2,1	2,1	2,4	2,4
Объем внутреннего теплообменника I	л	8,8	12,8	12,8	12,8	15,8	15,8
Площадь теплообменника II	м²	0,8	0,8	1,0	1,0	1,0	1,0
Объем внутреннего теплообменника II	л	3,7	3,7	5,8	5,8	5,8	5,8
h1 – Сливной патрубок – резьба 1"	мм	125	125	250	250	250	250
h2 – Теплоноситель источника – резьба 5/4"	мм	220	220	350	350	375	375
h3 – Возврат теплоносителя I – резьба 1"	мм	220	220	350	350	365	365
h4 – Гильза датчика термостата I – резьба 3/4"	мм	520	600	565	565	665	665
h5 – Теплоноситель источника – резьба 5/4"	мм	520	620	710	760	695	775
h6 – Подача теплоносителя I – резьба 1"	мм	620	830	780	780	770	770
h7 – Теплоноситель источника – резьба 5/4"	мм	800	1040	960	1060	885	1065
h8 – Теплоноситель источника – резьба 5/4"	мм	935	1190	1010	1160	945	1065
h9 – Гильза датчика термостата II – резьба 3/4"	мм	960	1315	1160	1335	1075	1265
h10 – Теплоноситель источника – резьба 5/4"	мм	1235	1590	1360	1560	1265	1465
h11 – Теплоноситель источника – резьба 5/4"	мм	1240	1590	1360	1560	1265	1465
L	мм	1470	1840	1670	1840	1620	1820
d	мм	550	550	700	700	900	900
D (в твердой теплоизоляции 70мм)	мм	700	700	855	855	1055	1055
D (в твердой теплоизоляции 100мм)	мм	750	750	900	900	1100	1100
Вес нетто (с одним теплообменником)	кг	165	220	255	295	485	525

Теплоаккумуляторы для систем ГВС серии SG(K) «Kumulo» являют собой современные устройства, где применен принцип первичного и вторичного контуров, ограниченных независимыми емкостями – бак с водой ГВС в баке, аккумулирующем тепловую энергию. С помощью аккумулятора стало возможным получить и, главное, на продолжительное время, удержать тепло, производимое всеми задействованными теплогенерирующими источниками в системе отопления и ГВС. Данное решение в виде огромного эффективного „термоса“ позволяет получить постоянную и одинаковую температуру горячей воды, избежать излишнего нагревания и догрева, тем самым гарантируя реальную экономию средств на ее обогрев. Уникально просто и разумно!

➤ Особенности:

- конструкция „бак в баке“;
- возможность подключения нескольких источников тепловой энергии одновременно: котлов разных типов, геосистемы, теплового насоса;
- внешний бак – аккумулятор и внутренний бак системы ГВС могут снабжены теплообменниками; быть снабжены теплообменниками;
- внутренний бак системы ГВС внутри покрыт керамической эмалью и защищен огромным магнелиевым анодом;
- теплоаккумулятор внешне изолирован пенополиуретаном;
- четыре версии исполнения: без теплообменника (Kumulo), с теплообменником в аккумуляционном баке (Kumulo Z), с теплообменником в баке ГВС (Kumulo W) и с двумя теплообменниками (Kumulo 2W).

➤ Преимущества:

- единый теплоаккумулирующий центр множества независимых источников;
- длительное удержание постоянной температуры теплоносителя ЦО и воды ГВС;
- равномерное распределение тепловой энергии;
- реальная экономия средств и уникальная эффективность.

➤ Объекты применения: дома, коттеджи, офисы, хозяйственные и производственные объекты, и т.д.

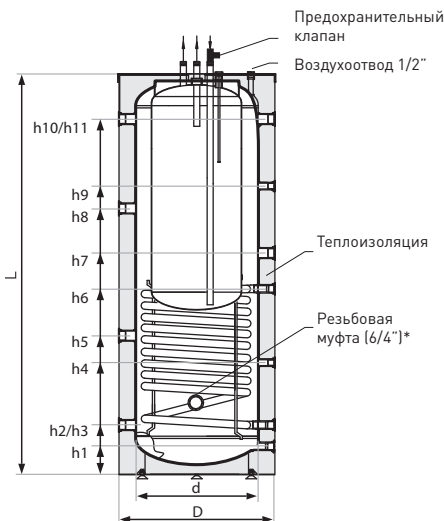


Рис. 18. Условная схема теплоаккумулятора серии Kumulo Z (размеры в таб. 2)



Рис. 19. Условная схема теплоаккумулятора серии Kumulo W (размеры в таб. 1)

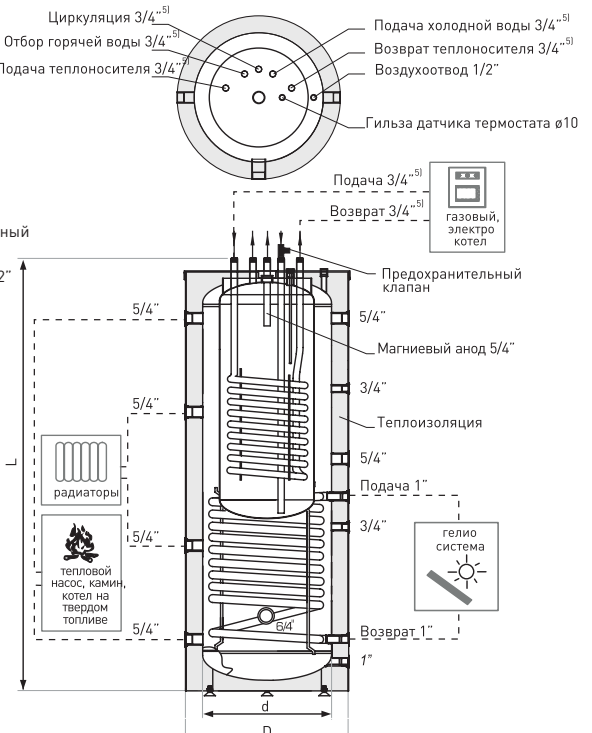


Рис. 20. Условная схема теплоаккумулятора серии Kumulo 2W (размеры в таб. 2)

⁵¹ в теплоаккумуляторах серии Kumulo 2W от 500/160 и выше – Ø1"



Тепловые аккумуляторы систем ЦО и ГВС типа SG(K)

серии Kumulo (без теплообменника)

в теплоизоляции из твердого полиуретана



36
месяцев
гарантии
на рабочий
бак

№ каталога	Объем	Модель
70-302000	300/80 л	SG(K) Kumulo 300/80 skay, в теплоизоляции PUR, корпус - "skay"
70-404000	380/120 л	SG(K) Kumulo 380/120 skay, в теплоизоляции PUR, корпус - "skay"
70-506000	500/160 л	SG(K) Kumulo 500/160 skay, в теплоизоляции PUR, корпус - "skay"
70-608000	600/200 л	SG(K) Kumulo 600/200 skay, в теплоизоляции PUR, корпус - "skay"
70-808000	800/200 л	SG(K) Kumulo 800/200 skay, в теплоизоляции PUR, корпус - "skay"
70-108000	1000/200 л	SG(K) Kumulo 1000/200 skay, в теплоизоляции PUR, корпус - "skay"

серии Kumulo (без теплообменника)

в съемной теплоизоляции из легкого полиуретана

№ каталога	Объем	Модель
70-506600	500/160 л	SG(K) Kumulo 500/160 RP skay, в съемной теплоизоляции RP, корпус - "skay"
70-608600	600/200 л	SG(K) Kumulo 600/200 RP skay, в съемной теплоизоляции RP, корпус - "skay"
70-808600	800/200 л	SG(K) Kumulo 800/200 RP skay, в съемной теплоизоляции RP, корпус - "skay"
70-108600	1000/200 л	SG(K) Kumulo 1000/200 RP skay, в съемной теплоизоляции RP, корпус - "skay"

Фото 24

серии Kumulo Z (с внешним теплообменником)

в теплоизоляции из твердого полиуретана



36
месяцев
гарантии
на рабочий
бак

№ каталога	Объем	Модель
71-302000	300/80 л	SG(K) Kumulo Z 300/80 skay, в съемной теплоизоляции RP, корпус - "skay"
71-404000	380/120 л	SG(K) Kumulo Z 380/120 skay, в съемной теплоизоляции RP, корпус - "skay"
71-506000	500/160 л	SG(K) Kumulo Z 500/160 skay, в съемной теплоизоляции RP, корпус - "skay"
71-608000	600/200 л	SG(K) Kumulo Z 600/200 skay, в съемной теплоизоляции RP, корпус - "skay"
71-808000	800/200 л	SG(K) Kumulo Z 800/200 skay, в съемной теплоизоляции RP, корпус - "skay"
71-108000	1000/200 л	SG(K) Kumulo Z 1000/200 skay, в съемной теплоизоляции RP, корпус - "skay"

серии Kumulo W (с внутренним теплообменником)

в теплоизоляции из твердого полиуретана

№ каталога	Объем	Модель
71-312000	300/80 л	SG(K) Kumulo W 300/80 skay, в теплоизоляции PUR, корпус - "skay"
71-414000	380/120 л	SG(K) Kumulo W 380/120 skay, в теплоизоляции PUR, корпус - "skay"
71-516000	500/160 л	SG(K) Kumulo W 500/160 skay, в теплоизоляции PUR, корпус - "skay"
71-618000	600/200 л	SG(K) Kumulo W 600/200 skay, в теплоизоляции PUR, корпус - "skay"
71-818000	800/200 л	SG(K) Kumulo W 800/200 skay, в теплоизоляции PUR, корпус - "skay"
71-118000	1000/200 л	SG(K) Kumulo W 1000/200 skay, в теплоизоляции PUR, корпус - "skay"

серии Kumulo 2W (с двумя теплообменниками)

в теплоизоляции из твердого полиуретана

№ каталога	Объем	Модель
72-302000	300/80 л	SG(K) Kumulo 2W 300/80 skay, в теплоизоляции PUR, корпус - "skay"
72-404000	380/120 л	SG(K) Kumulo 2W 380/120 skay, в теплоизоляции PUR, корпус - "skay"
72-506000	500/160 л	SG(K) Kumulo 2W 500/160 skay, в теплоизоляции PUR, корпус - "skay"
72-608000	600/200 л	SG(K) Kumulo 2W 600/200 skay, в теплоизоляции PUR, корпус - "skay"
72-808000	800/200 л	SG(K) Kumulo 2W 800/200 skay, в теплоизоляции PUR, корпус - "skay"
72-108000	1000/200 л	SG(K) Kumulo 2W 1000/200 skay, в теплоизоляции PUR, корпус - "skay"

Фото 22

серии Kumulo Z (с внешним теплообменником)

в съемной теплоизоляции из легкого полиуретана



36
месяцев
гарантии
на рабочий
бак

№ каталога	Объем	Модель
71-506600	500/160 л	SG(K) Kumulo Z 500/160 RP skay, в съемной теплоизоляции RP, корпус - "skay"
71-608600	600/200 л	SG(K) Kumulo Z 600/200 RP skay, в съемной теплоизоляции RP, корпус - "skay"
71-808600	800/200 л	SG(K) Kumulo Z 800/200 RP skay, в съемной теплоизоляции RP, корпус - "skay"
71-108600	1000/200 л	SG(K) Kumulo Z 1000/200 RP skay, в съемной теплоизоляции RP, корпус - "skay"

серии Kumulo W (с внутренним теплообменником)

в теплоизоляции из твердого полиуретана

№ каталога	Объем	Модель
71-516600	500/160 л	SG(K) Kumulo W 500/160 RP skay, в съемной теплоизоляции RP, корпус - "skay"
71-618600	600/200 л	SG(K) Kumulo W 600/200 RP skay, в съемной теплоизоляции RP, корпус - "skay"
71-818600	800/200 л	SG(K) Kumulo W 800/200 RP skay, в съемной теплоизоляции RP, корпус - "skay"
71-118600	1000/200 л	SG(K) Kumulo W 1000/200 RP skay, в съемной теплоизоляции RP, корпус - "skay"

серии Kumulo 2W (с двумя теплообменниками)

в теплоизоляции из твердого полиуретана

№ каталога	Объем	Модель
72-506600	500/160 л	SG(K) Kumulo 2W 500/160 RP skay, в съемной теплоизоляции RP, корпус - "skay"
72-608600	600/200 л	SG(K) Kumulo 2W 600/200 RP skay, в съемной теплоизоляции RP, корпус - "skay"
72-808600	800/200 л	SG(K) Kumulo 2W 800/200 RP skay, в съемной теплоизоляции RP, корпус - "skay"
72-108600	1000/200 л	SG(K) Kumulo 2W 1000/200 RP skay, в съемной теплоизоляции RP, корпус - "skay"

Фото 23



➤ Без эмалированного покрытия без теплообменника напольного монтажа Серий SG(B) Bufor

Характеристика		SG(B) 200	SG(B) 300	SG(B) 400	SG(B) 500	SG(B) 800	SG(B) 1000	SG(B) 1500	SG(B) 2000	SG(B) 3000	SG(B) 4000	SG(B) 5000
Номинальный объем	л	200	300	380	500	800	1000	1500	2000	3000	4000	5000
Max. рабочее давление бака	МПа	0,3	0,3	0,3	0,3	0,3	0,3	0,3	0,3	0,3	0,3	0,3
Max. рабочая температура	°C	95	95	95	95	95	95	95	95	95	95	95
h1 – Теплоноситель источника – 6/4"	мм	220	220	220	225	250	250	330	385	410	445	445
h2 – Теплоноситель источника – 6/4"	мм	220	220	220	225	250	250	330	385	410	445	445
h3 – Теплоноситель источника – 6/4"	мм	-	390	450	460	435	500	705	660	725	675	760
h4 – Датчик/термометр – 1/2"	мм	315	500	575	620	570	570	915	800	825	790	920
h5 – Теплоноситель источника – 6/4"	мм	485	560	680	690	620	740	1015	930	1040	910	1075
h6 – Теплоноситель источника – 6/4"	мм	555	730	905	920	820	980	1325	1205	1360	1140	1390
h7 ⁴⁾	мм	605	900	1135	1155	1020	1240	1640	1480	1680	1365	1705
h8 – Датчик/термометр – 1/2"	мм	785	900	1135	1155	1020	1240	1640	1480	1680	1365	1705
h9 – Теплоноситель источника – 6/4"	мм	785	1070	1365	1385	1215	1485	1950	1755	1995	1605	2020
h10 – Теплоноситель источника – 6/4"	мм	885	1235	1580	1615	1410	1730	2260	2025	2310	1840	2335
h11 – Датчик/термометр – 1/2"	мм	885	1235	1580	1615	1410	1730	2260	2025	2310	1840	2335
L	мм	1105	1370	1830	1905	1730	2050	2700	2500	2750	2355	2855
d	мм	550	550	550	600	790	790	900	1100	1250	1600	1600
D	мм	670	670	700	800	990	990	1100	1300	1450	1800	1800
Вес нетто (без изоляции)	кг	60	75	90	105	125	150	210	235	300	380	440

Буферные емкости серии SG(B) «Bufor» успешно применяются в закрытых системах отопления для накопления и возмещения тепловой энергии теплоносителя, выравнивая термические пульсации (такты) элементов высокой – тепловой аккумуляции и уравновешивая температурный баланс системы ЦО в целом. Существенно продлевает срок эксплуатации всей системы и гарантирует экономию топлива до 15%. Стабильность, переходящая в надежность!

➤ Особенности:

- неэмалированный рабочий бак;
- предусмотрены все возможные подключения;
- применение в системе очищенной и подготовленной воды (теплоносителя);
- возможность установки дополнительных медных теплообменников (в емкостях 3000-5000 л);
- версии с теплоизоляцией и без таковой;
- максимальное рабочее давление 0,3 МПа;
- объем до 5000 л.

➤ Преимущества

- способны обслуживать несколько независимых источников тепла;
- наделяет систему отопления высокой инерционностью;

- безальтернативны в системах, оснащенных твердотопливным котлом или геосистемой;
 - простота монтажа и обслуживания.
- Объекты применения: индивидуальные и центральные тепловые пункты жилых, хозяйственных, административных и других зданий.

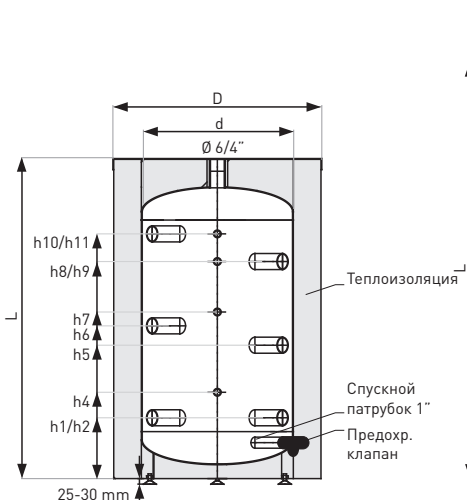


Рис. 22. Условная схема буферной емкости серии SG(B) Bufor 200 л



Рис. 23. Условная схема буферной емкости серии SG(B) Bufor 300-2000 л

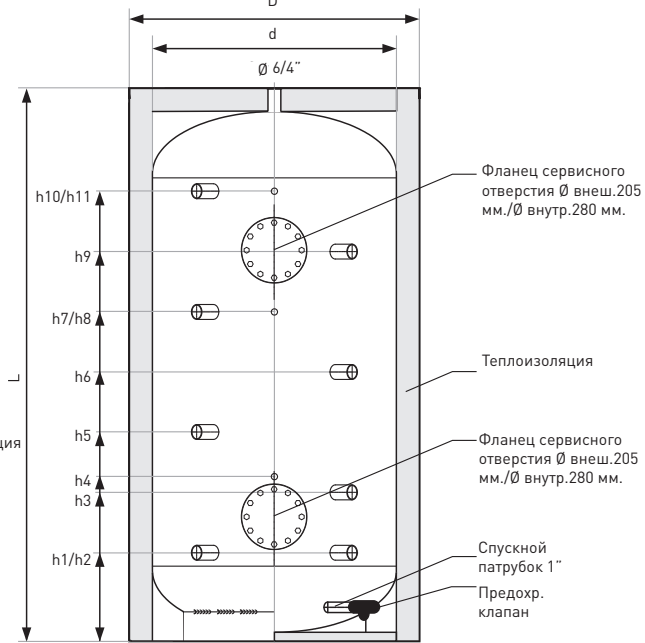


Рис. 24. Условная схема буферной емкости серии SG(B) Bufor 3000-5000 л

➤ Теплообменники медные ребристые для установки в буферных емкостях 3000-5000 л

Площадь	Длина L [мм]	Диаметр d внеш. ø[мм]	Диаметр подкл.	Расстояние монтажа R [мм]	Мощность [90/10/45°C] [кВт]	Сопротивление [бар]	
1,0	м ²	350	140	3/4"	70	5,4	0,25 (0,5м ³ /h)
1,8	м ²	440	170	3/4"	70	33,6	0,23 (1,5м ³ /h)
2,3	м ²	540	170	3/4"	70	34,2	0,30 (1,5м ³ /h)
3,6	м ²	650	175	1"	130	100,5	0,30 (3,5м ³ /h)
4,5	м ²	790	175	1"	130	103	0,53 (3,5м ³ /h)

⁴⁾ для объема 200 л. подключение датчика/термометра – 1/2", для остальных объемов подключение теплоносителя источника – 6/4".

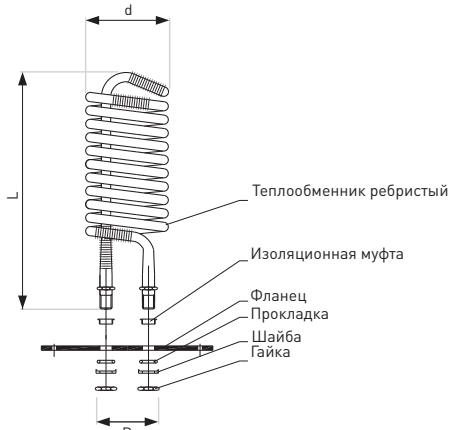


Рис. 25. Условная схема медного теплообменника

Буферные емкости систем отопления типа SG(B) неэмалированные без теплообменника напольного монтажа серии SG(B) Bufor без теплоизоляции



36
месяцев
гарантии
на рабочий
бак

№ каталога	Объем	Модель
75-200000	200 л	SG(B) BUFOR 200 без теплоизоляции
75-300000	300 л	SG(B) BUFOR 300 без теплоизоляции
75-400000	380 л	SG(B) BUFOR 400 без теплоизоляции
75-500000	500 л	SG(B) BUFOR 500 без теплоизоляции
75-800000	800 л	SG(B) BUFOR 800 без теплоизоляции
75-1000000	1000 л	SG(B) BUFOR 1000 без теплоизоляции
75-1500000	1500 л	SG(B) BUFOR 1500 без теплоизоляции
85-2000000	2000 л	SG(B) BUFOR 2000 без теплоизоляции
85-3000000	3000 л	SG(B) BUFOR 3000 без теплоизоляции
85-4000000	4000 л	SG(B) BUFOR 4000 без теплоизоляции
85-5000000	5000 л	SG(B) BUFOR 5000 без теплоизоляции

в теплоизоляции PUR

№ каталога	Объем	Модель
70-200000	200 л	SG(B) BUFOR 200 skay, в теплоизоляции PUR, корпус - "skay"
70-300000	300 л	SG(B) BUFOR 300 skay, в теплоизоляции PUR, корпус - "skay"
70-400000	380 л	SG(B) BUFOR 400 skay, в теплоизоляции PUR, корпус - "skay"

Фото 25

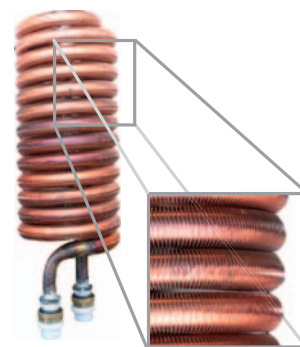


36
месяцев
гарантии
на рабочий
бак

в съёмной теплоизоляции

№ каталога	Объем	Модель
70-500600	500 л	SG(B) BUFOR 500 RP skay, в съёмной теплоизоляции, корпус - "skay"
70-800600	800 л	SG(B) BUFOR 800 RP skay, в съёмной теплоизоляции, корпус - "skay"
70-100600	1000 л	SG(B) BUFOR 1000 RP skay, в съёмной теплоизоляции, корпус - "skay"
70-150600	1500 л	SG(B) BUFOR 1500 RP skay, в съёмной теплоизоляции, корпус - "skay"
80-200600	2000 л	SG(B) BUFOR 2000 RP skay, в съёмной теплоизоляции, корпус - "skay"
80-300600	3000 л	SG(B) BUFOR 3000 RP skay, в съёмной теплоизоляции, корпус - "skay"
80-400600	4000 л	SG(B) BUFOR 4000 RP skay, в съёмной теплоизоляции, корпус - "skay"
80-500600	5000 л	SG(B) BUFOR 5000 RP skay, в съёмной теплоизоляции, корпус - "skay"

Фото 26



Теплообменники медные ребристые

№ каталога	Модель
40-501110	Теплообменник медный ребристый 1,0 м² (на фланце ø 280 + прокладка)
40-501118	Теплообменник медный ребристый 1,8 м² (на фланце ø 280 + прокладка)
40-501123	Теплообменник медный ребристый 2,3 м² (на фланце ø 280 + прокладка)
40-501136	Теплообменник медный ребристый 3,6 м² (на фланце ø 280 + прокладка)
40-501145	Теплообменник медный ребристый 4,5 м² (на фланце ø 280 + прокладка)



➤ Без эмалированного покрытия с теплообменником напольные серии SG(B)W Bufor

Характеристика		SG(B) 200	SG(B) 300	SG(B) 400	SG(B) 500	SG(B) 800	SG(B) 1000	SG(B) 1500	SG(B) 2000
Номинальный объем	л	200	300	380	500	800	1000	1500	2000
Мак. рабочее давление бака	МПа	0,3	0,3	0,3	0,3	0,3	0,3	0,3	0,3
Мак. рабочее давление в теплообменнике	МПа	0,6	0,6	0,6	0,6	0,6	0,6	0,6	0,6
Мак. рабочая температура	°С	95	95	95	95	95	95	95	95
Площадь теплообменника	м²	1,4	1,4	1,8	2,5	3	3,5	4	4,5
Объем теплообменника	л	8,6	8,6	11,5	17	20,7	22,5	26,5	29,5
h1 – Теплоноситель источника – 6/4"	мм	220	220	220	225	250	250	330	385
h2 – Возврат теплоносителя – 1"	мм	220	220	220	225	250	250	330	385
h3 – Теплоноситель источника – 6/4"	мм	220	220	220	225	250	250	330	385
h4 – Теплоноситель источника – 6/4"	мм	-	390	450	460	435	500	705	660
h5 – Датчик/термометр – 1/2"	мм	315	500	575	620	570	570	915	800
h6 – Теплоноситель источника – 6/4"	мм	485	560	680	690	620	740	1015	930
h7 – Теплоноситель источника – 6/4"	мм	555	730	905	920	820	980	1325	1205
h8 – Подача теплоносителя – 1"	мм	690	690	870	1025	900	1100	1230	1285
h9 ⁴⁾	мм	605	900	1135	1155	1020	1240	1640	1480
h10 – Датчик/термометр – 1/2"	мм	785	900	1135	1155	1020	1240	1640	1480
h11 – Теплоноситель источника – 6/4"	мм	785	1070	1365	1385	1215	1485	1950	1755
h12 – Теплоноситель источника – 6/4"	мм	885	1235	1580	1615	1410	1730	2260	2025
h13 – Датчик/термометр – 1/2"	мм	885	1235	1580	1615	1410	1730	2260	2025
L	мм	1105	1370	1830	1905	1730	2050	2700	2500
d	мм	550	550	550	600	790	790	900	1100
D	мм	670	670	700	800	990	990	1100	1300
Вес нетто (без изоляции)	кг	82	97	120	145	173	205	275	310

Сопrotивление протоку !!!
3000-5000л.

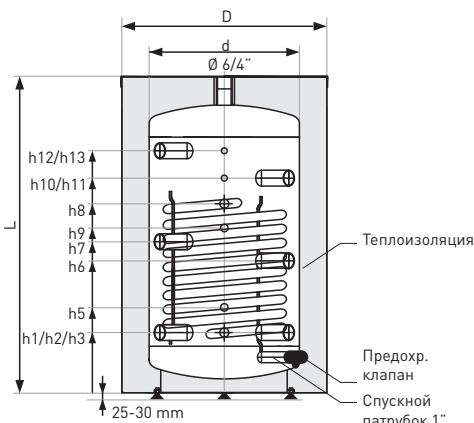


Рис. 26. Условная схема буферной емкости серии SG(B)W Bufor 200 л

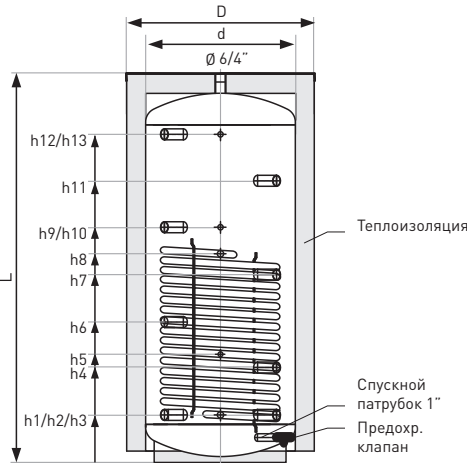


Рис. 27. Условная схема буферной емкости серии SG(B)W Bufor 300-2000 л

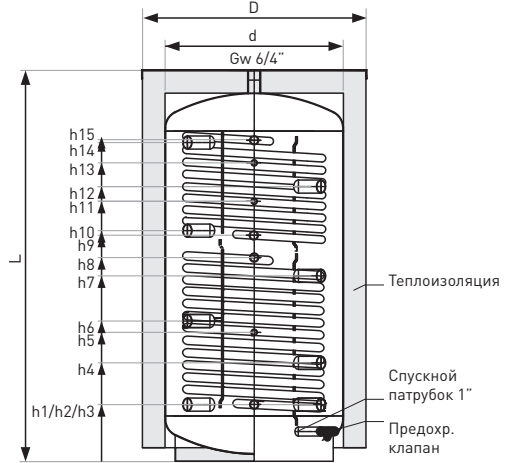


Рис. 28. Условная схема буферной емкости серии SG(B)2W Bufor 380-2000 л

➤ Без эмалированного покрытия с двумя теплообменниками напольные серии SG(B)2W Bufor

Характеристика		SG(B) 400	SG(B) 500	SG(B) 800	SG(B) 1000	SG(B) 1500	SG(B) 2000
Номинальный объем	л	380	500	800	1000	1500	2000
Мак. рабочее давление бака	МПа	0,3	0,3	0,3	0,3	0,3	0,3
Мак. рабочее давление в теплообменниках	МПа	0,6	0,6	0,6	0,6	0,6	0,6
Мак. рабочая температура	°С	95	95	95	95	95	95
Площадь теплообменника I	м²	1,8	2,5	3,0	3,5	4,0	4,5
Площадь теплообменника II	м²	1,4	1,4	1,8	2,1	2,5	2,7
h1 – Теплоноситель источника – 6/4"	мм	220	225	250	250	330	385
h2 – Возврат теплоносителя I – 1"	мм	220	225	250	250	330	385
h3 – Теплоноситель источника – 6/4"	мм	220	225	250	250	330	385
h4 – Теплоноситель источника – 6/4"	мм	450	460	435	500	705	660
h5 – Датчик/термометр – 1/2"	мм	500	620	570	570	915	800
h6 – Теплоноситель источника – 6/4"	мм	680	690	620	740	1015	930
h7 – Теплоноситель источника – 6/4"	мм	905	920	820	980	1325	1205
h8 – Подача теплоносителя I – 1"	мм	870	1025	900	1100	1230	1285
h9 – Возврат теплоносителя II – 1"	мм	1100	1125	1000	1200	1565	1415
h10 – Теплоноситель источника – 6/4"	мм	1135	1155	1020	1240	1640	1480
h11 – Датчик/термометр – 1/2"	мм	1250	1275	1150	1350	1715	1565
h12 – Теплоноситель источника – 6/4"	мм	1365	1385	1215	1485	1950	1755
h13 – Датчик/термометр – 1/2"	мм	1450	1475	1320	1640	2110	1885
h14 – Теплоноситель источника – 6/4"	мм	1580	1615	1410	1730	2260	2025
h15 – Подача теплоносителя II – 1"	мм	1600	1625	1420	1740	2260	2035
L	мм	1830	1905	1730	2050	2700	2500
d	мм	550	600	790	790	900	1100
D	мм	700	800	990	990	1100	1300
Вес нетто (без изоляции)	кг	145	170	205	240	320	370

⁴⁾ для объема 200 л подключение датчика/термометра – 1/2", для остальных объемов подключение теплоносителя источника – 6/4".

Накопители серии SG(B)2W «Bufor» предназначены для использования в системах отопления для накопления, возмещения и поддержания тепловой энергии теплоносителя.

При использовании буферной емкости такого типа возможно задействовать несколько источников для поддержания температуры теплоносителя системы ЦО при помощи теплообменного контура, благодаря чему общий температурный баланс системы ЦО уравновешивается, что сводит к минимуму частоту тактовых включений, а значит термических пульсаций. Тепловая энергия распределяется более плавно без тепловых потерь, а коэффициент полезного действия системы отопления увеличивается. Гарантия долговечности и ресурса Вашего оборудования!

➤ Особенности:

- для закрытых систем теплоснабжения;
- неэмалированный рабочий бак;
- предусмотрены все возможные подключения;
- версии с одним и двумя теплообменниками;
- с теплоизоляцией и без таковой;
- объем до 2000 литров;
- максимальное рабочее давление 0,3 МПа;
- применение в системе очищенной и подготовленной воды (теплоносителя).

➤ Преимущества

- обеспечивают долговечность и продлевают ресурс теплового оборудования;
 - способны обслуживать несколько независимых источников тепла;
 - стабилизируют температурный баланс систем отопления;
 - простота монтажа и обслуживания.
- Объекты применения: индивидуальные и центральные тепловые пункты жилых, хозяйственных, административных и других зданий.



Фото 27

36
месяцев
гарантии
на рабочий
бак

**Буферные емкости систем отопления
типа SG(B)W неэмалированные с теплообменником
напольного монтажа
серии SG(B)W Bufor
без теплоизоляции**

№ каталога	Объем	Модель
76-200000	200 л	SG(B)W BUFOR 200 , без теплоизоляции
76-300000	300 л	SG(B)W BUFOR 300 , без теплоизоляции
76-400000	380 л	SG(B)W BUFOR 400 , без теплоизоляции
76-500000	500 л	SG(B)W BUFOR 500 , без теплоизоляции
76-800000	800 л	SG(B)W BUFOR 800 , без теплоизоляции
76-100000	1000 л	SG(B)W BUFOR 1000 , без теплоизоляции
76-150000	1500 л	SG(B)W BUFOR 1500 , без теплоизоляции
86-200000	2000 л	SG(B)W BUFOR 2000 , без теплоизоляции

**серии SG(B)W Bufor
в теплоизоляции PUR**

№ каталога	Объем	Модель
71-200000	200 л	SG(B)W BUFOR 200 skay, в теплоизоляции PUR, корпус - "skay"
71-300000	300 л	SG(B)W BUFOR 300 skay, в теплоизоляции PUR, корпус - "skay"
71-400000	380 л	SG(B)W BUFOR 400 skay, в теплоизоляции PUR, корпус - "skay"

**серии SG(B)W Bufor
в съёмной теплоизоляции**

№ каталога	Объем	Модель
71-500600	500 л	SG(B)W BUFOR 500 RP skay, в съёмной теплоизоляции, корпус - "skay"
71-800600	800 л	SG(B)W BUFOR 800 RP skay, в съёмной теплоизоляции, корпус - "skay"
71-100600	1000 л	SG(B)W BUFOR 1000 RP skay, в съёмной теплоизоляции, корпус - "skay"
71-150600	1500 л	SG(B)W BUFOR 1500 RP skay, в съёмной теплоизоляции, корпус - "skay"
81-200600	2000 л	SG(B)W BUFOR 2000 RP skay, в съёмной теплоизоляции, корпус - "skay"

**Блок-ТЭНы (опция)
для установки дополнительного источника нагрева**



Фото 31

№ каталога	Модель
41-020011	БЛОК-ТЭН GE 2 кВт 230 В резьба 6/4", мануальное управление
41-030011	БЛОК-ТЭН GE 3 кВт 230 В резьба 6/4", мануальное управление
41-045010	БЛОК-ТЭН GE 4,5 кВт 400 В резьба 6/4", мануальное управление
41-060010	БЛОК-ТЭН GE 6 кВт 400 В резьба 6/4", мануальное управление
41-090010	БЛОК-ТЭН GE 9 кВт 400 В резьба 6/4", мануальное управление
41-120010	БЛОК-ТЭН GE 12 кВт 400 В резьба 6/4", мануальное управление
41-045015	БЛОК-ТЭН GE ELEKTRONIK 4,5 кВт 400 В резьба 6/4", электронное управление
41-060015	БЛОК-ТЭН GE ELEKTRONIK 6 кВт 400 В резьба 6/4", электронное управление

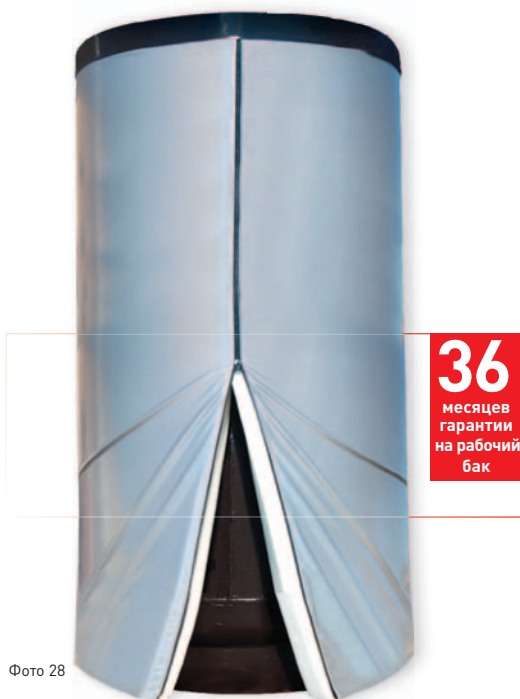


Фото 28

36
месяцев
гарантии
на рабочий
бак

**Буферные емкости систем отопления
типа SG(B)W неэмалированные с двумя теплообменниками
напольного монтажа**

**серии SG(B)2W Bufor
в теплоизоляции PUR и в съёмной теплоизоляции**

№ каталога	Объем	Модель
72-400000	380 л	SG(B)2W BUFOR 400 skay, в теплоизоляции PUR, корпус - "skay"
72-500600	500 л	SG(B)2W BUFOR 500 RP skay, в съёмной теплоизоляции, корпус - "skay"
72-800600	800 л	SG(B)2W BUFOR 800 RP skay, в съёмной теплоизоляции, корпус - "skay"
72-100600	1000 л	SG(B)2W BUFOR 1000 RP skay, в съёмной теплоизоляции, корпус - "skay"
72-150600	1500 л	SG(B)2W BUFOR 1500 RP skay, в съёмной теплоизоляции, корпус - "skay"
82-200600	2000 л	SG(B)2W BUFOR 2000 RP skay, в съёмной теплоизоляции, корпус - "skay"



Накопительного типа напольного монтажа серии SG(S) Point 100-140 л

Характеристика		SG(S) 100	SG(S) 120	SG(S) 140
Номинальный объем	л	100	120	140
Max. рабочее давление рабочего бака	МПа	0,6	0,6	0,6
h1 – Подача холодной воды – резьба 3/4"	мм	210	165	165
h2 – Циркуляция – резьба 3/4"	мм	450	500	500
h3 – Отбор горячей воды – резьба 3/4"	мм	790	920	1070
L	мм	1025	1125	1280
D	мм	518	518	518
Вес нетто	кг	40	45	49

Накопители серии SG(S) «Point» имеют довольно широкое применение. Они могут использоваться в качестве накопительного бака запаса воды (бойлера), буферного бака системы ЦО, а с установленной электрической частью выполняют роль электрического водонагревателя. Универсальность с широкими возможностями!

Особенности:

- толщина стали рабочего бака 2,5 мм;
- возможность установки электрической части 2-3 кВт резьбовое отверстие 5/4";
- огромный защитный магниевый анод;
- предусмотрен циркуляционный патрубок;
- установка на регулируемых ножках.

Преимущества

- универсальное использование;
 - широкая гамма объемов;
 - возможность использования электрического нагрева (опция);
 - простота обслуживания.
- Объекты применения: квартиры, дома, коттеджи, мотели, кафе, рестораны, магазины, офисы, дачи и т.д.

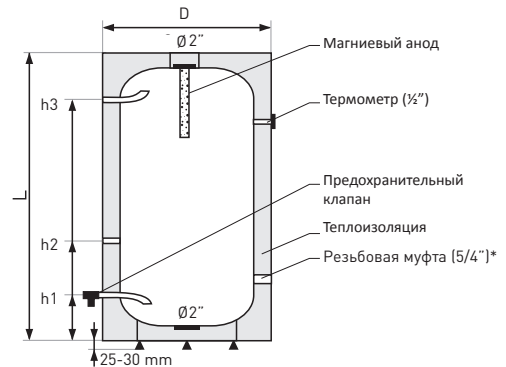


Рис. 29. Условная схема накопителей серии Point 100-140 л

серии SG(S) Point 200-400 л

Характеристика		SG(S) 200	SG(S) 300	SG(S) 400
Номинальный объем	л	200	300	400
Max. рабочее давление рабочего бака	МПа	1,0	1,0	1,0
h1 – Подача холодной воды – резьба 3/4"	мм	210	210	240
h2 – Циркуляция – резьба 3/4"	мм	675	655	770
h3 – Резьбовая муфта – резьба 6/4"	мм	545	750	925
h4 – Отбор горячей воды – резьба 1"	мм	855	1140	1410
L	мм	1100	1360	1660
D	мм	670	670	700
Вес нетто	кг	75	95	120

Особенности:

- толщина стали рабочего бака 3.0 мм (200-500 л), 4.0 мм (720 л), 5.0 мм (1000-1500 л);
- возможность установки электрической части 2-3 кВт резьбовое отверстие 6/4", либо на фланце в сервисное отверстие;
- два огромных защитных магниевых анода;
- предусмотрен циркуляционный патрубок;
- сервисное отверстие.
- установка на регулируемых ножках (200-400 л) либо на станине (500-1500 л).

Преимущества

- универсальное использование;
 - широкая гамма объемов;
 - возможность использования электрического нагрева (опция);
 - простота обслуживания.
- Объекты применения: квартиры, дома, коттеджи, отели, гостиницы, сауны, кафе, рестораны, спортивные, медицинские, производственные и хозяйственные объекты, и т.д.

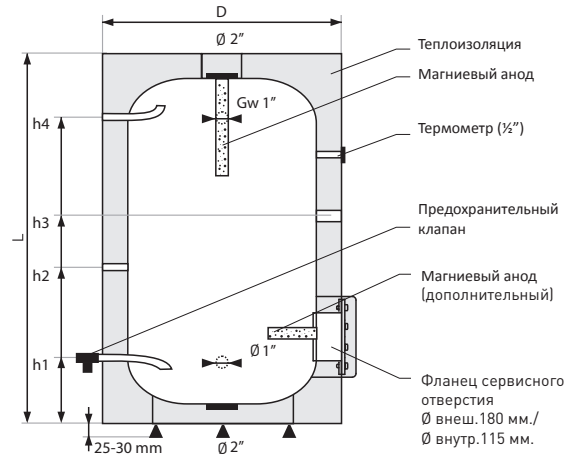


Рис. 30. Условная схема накопителей серии Point 200-400 л

серии SG(S) Point 500-1500 л

Характеристика		SG(S) 500	SG(S) 720	SG(S) 1000	SG(S) 1500
Номинальный объем	л	500	720	1000	1500
Max. рабочее давление рабочего бака	МПа	1,0	1,0	1,0	1,0
h1 – Подача холодной воды – резьба 1"	мм	240	350	420	420
h2 – Гильза датчика термостата – ø 3/4"	мм	530	650	650	650
h3 – Циркуляция – резьба 3/4"	мм	850	910	800	800
h4 – Резьбовая муфта – резьба 6/4"	мм	1030	1115	1100	1100
h5 – Отбор горячей воды – резьба 1"	мм	1650	1770	1585	2355
L	мм	1850	2140	2050	2820
d	мм	600	700	900	900
D	мм	700	855	1055	1055
Вес нетто	кг	168	238	320	420

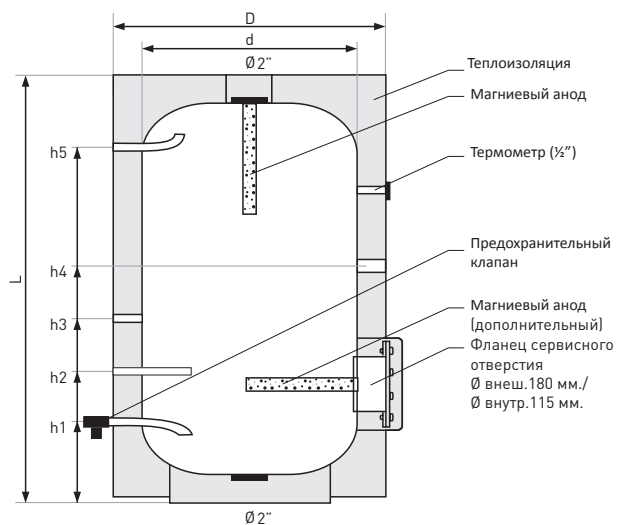


Рис. 31. Условная схема накопителей серии Point 500-1500 л



60 месяцев гарантии на рабочий бак

48 месяцев гарантии на рабочий бак

36 месяцев гарантии на рабочий бак

Фото 29

Фото 30

Ёмкости напольные накопительные типа SG(S)

напольного монтажа серия "Point"

в теплоизоляции из полистирола

№ каталога	Объем	Модель
22-204000	200 л	SG(S) POINT 200 PS skay, в теплоизоляции PS, корпус - "skay"
22-304000	300 л	SG(S) POINT 300 PS skay, в теплоизоляции PS, корпус - "skay"

в теплоизоляции из твердого полиуретана

№ каталога	Объем	Модель
22-408000	400 л	SG(S) POINT 400 skay, в теплоизоляции PUR, корпус - "skay"
22-504000	500 л	SG(S) POINT 500 skay, в теплоизоляции PUR, корпус - "skay"
22-704000	720 л	SG(S) POINT 720 skay, в теплоизоляции PUR, корпус - "skay"
34-104000	1000 л	SG(S) POINT 1000 skay, в теплоизоляции PUR, корпус - "skay"
34-154000	1500 л	SG(S) POINT 1500 skay, в теплоизоляции PUR, корпус - "skay"
22-104500	100 л	SG(S) POINT 100 TS, в теплоизоляции PUR, корпус - пластик
22-124500	120 л	SG(S) POINT 120 TS, в теплоизоляции PUR, корпус - пластик
22-144500	140 л	SG(S) POINT 140 TS, в теплоизоляции PUR, корпус - пластик
22-204500	200 л	SG(S) POINT 200 TS, в теплоизоляции PUR, корпус - пластик
22-304500	300 л	SG(S) POINT 300 TS, в теплоизоляции PUR, корпус - пластик
22-408400	400 л	SG(S) POINT 400 TS, в теплоизоляции PUR, корпус - пластик

в съемной теплоизоляции из легкого полиуретана

№ каталога	Объем	Модель
22-704600	720 л	SG(S) POINT 720 RP skay, в съемной теплоизоляции, корпус - "skay"
34-104600	1000 л	SG(S) POINT 1000 RP skay, в съемной теплоизоляции, корпус - "skay"
34-154600	1500 л	SG(S) POINT 1500 RP skay, в съемной теплоизоляции, корпус - "skay"

Блок-ТЭНы (опция)

для установки дополнительного источника нагрева



Фото. 31

№ каталога	Модель
41-020011	БЛОК-ТЭН GE 2 кВт 230 В резьба 6/4", мануальное управление
41-030011	БЛОК-ТЭН GE 3 кВт 230 В резьба 6/4", мануальное управление
41-045010	БЛОК-ТЭН GE 4,5 кВт 400 В резьба 6/4", мануальное управление
41-060010	БЛОК-ТЭН GE 6 кВт 400 В резьба 6/4", мануальное управление
41-090010	БЛОК-ТЭН GE 9 кВт 400 В резьба 6/4", мануальное управление
41-120010	БЛОК-ТЭН GE 12 кВт 400 В резьба 6/4", мануальное управление
41-045015	БЛОК-ТЭН GE ELEKTRONIK 4,5 кВт 400 В резьба 6/4", электронное управление
41-060015	БЛОК-ТЭН GE ELEKTRONIK 6 кВт 400 В резьба 6/4", электронное управление



Косвенного нагрева со спиральным теплообменником горизонтального монтажа серии SGW(L)S "SpiroLine"

Характеристика		SGW(S) poziomy 140	SGW(S) poziomy 200	SGW(S) poziomy 300
Номинальный объем	л	140	200	300
Мак. рабочее давление рабочего бака	МПа	1,0	1,0	1,0
Мак. рабочее давление теплообменника	МПа	1,6	1,6	1,6
Площадь теплообменника	м ²	0,95	1,0	1,0
Мощность теплообменника (70/10/45°C)	кВт	23	24	24
Производительность	л/ч	560	570	570
Мощность теплообменника (80/10/45°C)	кВт	30,4	32	32
Производительность	л/ч	740	760	760
Потребность теплоносителя	м ³ /ч	2,6	2,9	2,9
h1 – Подача холодной воды – резьба 1"	мм	175	235	235
h2 – Циркуляция – резьба 3/4"	мм	-	275	275
h3 – Возврат теплоносителя – резьба 1"	мм	375	315	485
h4 – Гильза датчика термостата I – ø 3/8"	мм	-	535	700
h5 – Подача теплоносителя – резьба 1"	мм	850	815	985
h6 – Отбор горячей воды – резьба 1"	мм	1080	895	1160
Л	мм	1240	1130	1390
D	мм	518	670	670
Вес нетто [в теплоизоляции PUR]	кг	70	80	115

Водонагреватели косвенного нагрева серии SGW(L)S „Spiro-Line“ являются мощным оборудованием для горизонтальной установки в любом удобном месте. Теплопроизводящим элементом является мощный спиральный теплообменник. Предусмотрена возможность установки дополнительного источника тепловой энергии в резьбовое отверстие 6/4". Внешний корпус изготовлен из покрытия "skay", рабочий бак изолирован пенополиуретаном. Максимальное удобство расположения!

Особенности:

- эмалированный рабочий бак и теплообменник;
- мощный спиральный теплообменник;
- один (140 л) или два (200-300 л) огромных защитных магниевых анода;
- наличие гильзы для термостата управления котлом;
- наличие циркуляционного патрубка;
- возможность установки электрической части 2-3 кВт в резьбовое отверстие 6/4".

Преимущества:

- наиболее мощная серия горизонтальных водонагревателей косвенного нагрева;
- быстрый нагрев воды за счет большой площади теплообменника;
- возможность использования в летний период благодаря электрическому нагреву (опция);
- горизонтальное размещение.

- Объекты применения: дома, квартиры, дачи, офисы, хозяйственные объекты и т. д.

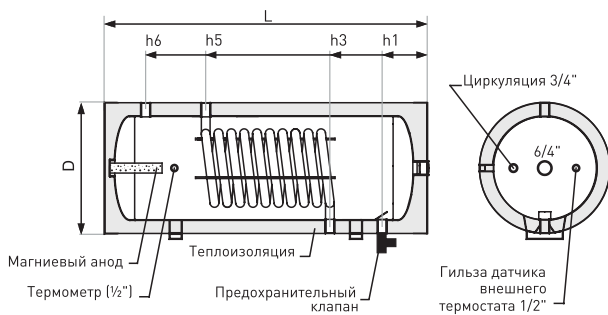


Рис. 35. Условная схема водонагревателей серии SGW(L)S SpiroLine 140 л

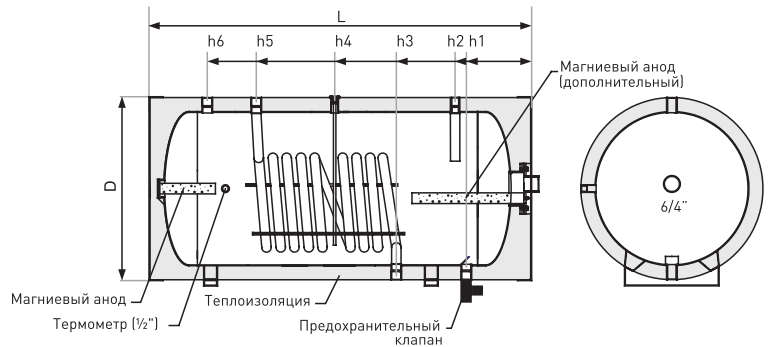


Рис. 36. Условная схема водонагревателей серии SGW(L)S SpiroLine 200-300 л

Косвенного нагрева со сдвоенным "U"-образным теплообменником горизонтального монтажа серии SGW(L)2 "U-Linea"

Характеристика		SGW(L)2 80	SGW(L)2 100	SGW(L)2 120	SGW(L)2 140	SGW(L)2 200	SGW(L)2 300
Номинальный объем	л	80	100	120	140	200	300
Мак. давление рабочего бака	МПа	0,6	0,6	0,6	0,6	0,6	0,6
Мак. давление теплообменника	МПа	0,6	0,6	0,6	0,6	0,6	0,6
Площадь теплообменника	м ²	0,38	0,52	0,58	0,64	0,58	0,64
Мощность т/о (70/10/45°C)	кВт	9,15	12,5	14	15,3	14	15,3
Производительность	л/ч	220	300	340	370	370	370
L (в пластиковом корпусе)	мм	930	1090	1210	1350	-	-
L (в корпусе PU, PUR)	мм	930	1090	1200	1340	1180	1460
D (в пластиковом корпусе)	мм	475	475	475	475	-	-
D (zб. w poliuretanie/polistyrenie)	мм	470	470	470	470	660	660
D (в корпусе PU, PUR)	мм	27	33	38	43	-	-
Вес нетто [PUR]	кг	30	36	41	47	78	100

Водонагреватели косвенного нагрева серии SGW(L)2 „U-Linea“ предназначены для установки в горизонтальном положении в любом удобном месте. Нагрев воды ГВС производится при помощи U-образного сдвоенного теплообменника. Бюджетная серия водонагревателей. В бескорпусной версии внешним корпусом является формованная изоляция, выполненная из пенополистирола или пенополиуретана. Предлагается также версия в корпусе из листового пластика (200-300 л). Для тех, кому важен результат!

Особенности:

- толщина стали рабочего бака 2,5 мм (80-140 л); 3,0 мм (200-300 л);
- эмалированный рабочий бак и теплообменник;
- сдвоенный U-образный мощный теплообменник;
- огромный защитный магниевый анод;
- наличие гильзы для термостата управления котлом; анод;
- наличие циркуляционного патрубка;
- возможность установки электрической части 2-3 кВт в резьбовое отверстие 5/4".

Преимущества:

- наиболее дешевая версия водонагревателя косвенного нагрева;
- быстрый нагрев воды за счет большой площади теплообменника;
- возможность использования в летний период благодаря электрическому нагреву (опция);
- простота обслуживания.

- Объекты применения: дома, квартиры, дачи, офисы, хозяйственные объекты и т. д.

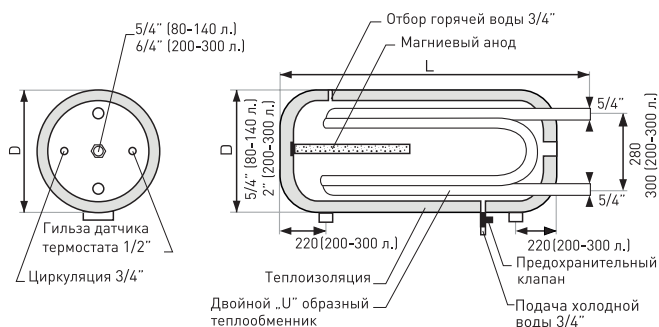
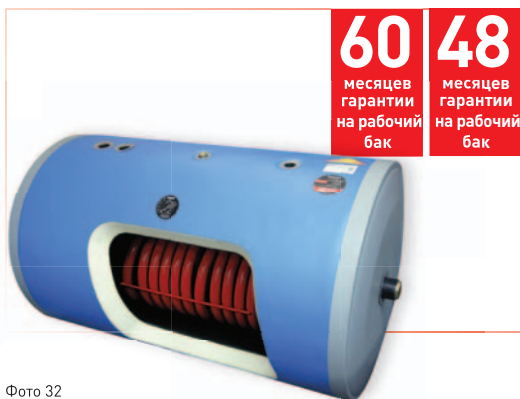


Рис. 37. Условная схема водонагревателей серии SGW(L)2 U-Linea 80-300 л



60
месяцев
гарантии
на рабочий
бак

48
месяцев
гарантии
на рабочий
бак

**Водонагреватели косвенного нагрева
типа SGW(L) с теплообменником
горизонтального монтажа**

**серия SGW(L)S "SpiroLine"
со спиральным теплообменником**

№ каталога	Объем	Модель
27-148000	140 л	SGW(L)S SPIROLINE 140 skay, в теплоизоляции PUR, корпус - "skay"
27-208000	200 л	SGW(L)S SPIROLINE 200 skay, в теплоизоляции PUR, корпус - "skay"
27-308000	300 л	SGW(L)S SPIROLINE 200 skay, в теплоизоляции PUR, корпус - "skay"

Фото 32

**Блок-ТЭНы (опция)
для установки дополнительного источника нагрева**



Фото 31

№ каталога	Модель
41-020011	БЛОК-ТЭН GE 2 кВт 230 В резьба 6/4", мануальное управление
41-030011	БЛОК-ТЭН GE 3 кВт 230 В резьба 6/4", мануальное управление
41-045010	БЛОК-ТЭН GE 4,5 кВт 400 В резьба 6/4", мануальное управление
41-060010	БЛОК-ТЭН GE 6 кВт 400 В резьба 6/4", мануальное управление
41-090010	БЛОК-ТЭН GE 9 кВт 400 В резьба 6/4", мануальное управление
41-120010	БЛОК-ТЭН GE 12 кВт 400 В резьба 6/4", мануальное управление
41-045015	БЛОК-ТЭН GE ELEKTRONIK 4,5 кВт 400 В резьба 6/4", электронное управление
41-060015	БЛОК-ТЭН GE ELEKTRONIK 6 кВт 400 В резьба 6/4", электронное управление



48
месяцев
гарантии
на рабочий
бак

**серия SGW(L)2 "U-Linea"
со сдвоенным "U"-образным теплообменником**

в теплоизоляции из полиуретана

№ каталога	Объем	Модель
21-084800	80 л	SGW(L)2 U-LINEA 80, в теплоизоляции PUR
21-104800	100 л	SGW(L)2 U-LINEA 100, в теплоизоляции PUR
21-124800	120 л	SGW(L)2 U-LINEA 120, в теплоизоляции PUR
21-144800	140 л	SGW(L)2 U-LINEA 140, в теплоизоляции PUR

Фото 33

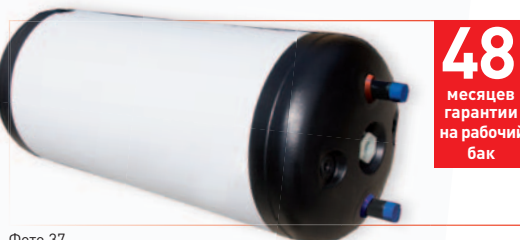


48
месяцев
гарантии
на рабочий
бак

в теплоизоляции из полистирола

№ каталога	Объем	Модель
21-088000	80 л	SGW(L)2 U-LINEA 80 PS, в теплоизоляции PS
21-108000	100 л	SGW(L)2 U-LINEA 100 PS, в теплоизоляции PS
21-128000	120 л	SGW(L)2 U-LINEA 120 PS, в теплоизоляции PS
21-148000	140 л	SGW(L)2 U-LINEA 140 PS, в теплоизоляции PS
21-208000	200 л	SGW(L)2 U-LINEA 200 PS, в теплоизоляции PS
21-308000	300 л	SGW(L)2 U-LINEA 300 PS, в теплоизоляции PS

Фото 37



48
месяцев
гарантии
на рабочий
бак

в пластиковом корпусе

№ каталога	Объем	Модель
21-085100	80 л	SGW(L)2 U-LINEA 80 TS, в теплоизоляции PS, корпус - пластик
21-105100	100 л	SGW(L)2 U-LINEA 100 TS, в теплоизоляции PS, корпус - пластик
21-125100	120 л	SGW(L)2 U-LINEA 120 TS, в теплоизоляции PS, корпус - пластик
21-125100	140 л	SGW(L)2 U-LINEA 140 TS, в теплоизоляции PS, корпус - пластик
21-205100	200 л	SGW(L)2 U-LINEA 200 TS, в теплоизоляции PS, корпус - пластик
21-305100	300 л	SGW(L)2 U-LINEA 80 TS, в теплоизоляции PS, корпус - пластик

Фото 37



48
месяцев
гарантии
на рабочий
бак

в металлическом корпусе

№ каталога	Объем	Модель
21-204900	200 л	SGW(L)2 U-LINEA 200 metal, в теплоизоляции PS, корпус - металл
21-304900	300 л	SGW(L)2 U-LINEA 300 metal, в теплоизоляции PS, корпус - металл

в теплоизоляции из полиуретана

№ каталога	Объем	Модель
21-207000	200 л	SGW(L)2 U-LINEA 200 skay, в теплоизоляции PUR, корпус - "skay"
21-307000	300 л	skay SGW(L)2 U-LINEA 300 skay, в теплоизоляции PUR, корпус - "skay"

Фото 39



Косвенного нагрева с теплообменной рубашкой монтажа серии SGW(L)P "in-Power"

Характеристика		SGW(L)P 80	SGW(L)P 100	SGW(L)P 120	SGW(L)P 140
Номинальный объем	л	80	100	120	140
Мак. давление рабочего бака	МПа	0,6	0,6	0,6	0,6
Мак. давление теплообмен. плаща	МПа	0,15	0,15	0,15	0,15
Площадь теплообмена	м ²	0,48	0,65	0,76	0,95
Мощность т/о (70/10/45°C)	кВт	11,5	15,6	18,2	23
Производительность	л/ч	280	380	440	560
Потребность теплоносителя	м ³ /ч	1,4	1,4	1,6	1,6
L	мм	910	1050	1120	1300
D (в пластиковом корпусе)	мм	475	475	475	475
D (в корпусе PUR)	мм	470	470	470	470
D (в корпусе PUR)	мм	505	505	505	505
Вес нетто (в корпусе PUR)	кг	41	47	56	65

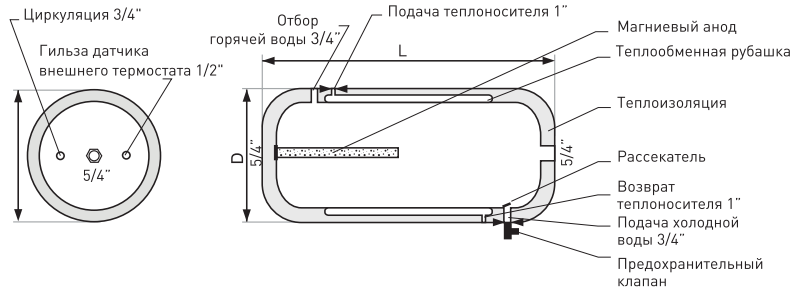


Рис. 38. Условная схема водонагревателей серии SGW(L)P in-Power 80-140 л

Водонагреватели косвенного нагрева серии SGW(L)P «in-Power» используются совместно с системами ЦО с максимальным рабочим давлением 0,15 МПа. Конструкция бака предполагает максимально быстрый теплообмен за счет прохождения теплоносителя через теплообменную рубашку, опоясывающую 4/5 площади рабочего бака. Быстрый и мощный помощник!

Особенности:

- толщина стали рабочего бака 2,5мм;
- максимальное рабочее давление в теплообменной рубашке - 0,15 МПа;
- эмалированный рабочий бак;
- мощный теплообменный кожух;
- огромный защитный магниевый анод;
- предусмотрены циркуляционный патрубок и гильза датчика термостата управления котлом;
- возможность установки электрической части 2-3 кВт в резьбовое отверстие 5/4".

Преимущества

- супербыстрый нагрев воды за счет огромной площади теплообмена;
 - толстый слой полиуретановой теплоизоляции;
 - возможность использования в летний период
 - простота обслуживания, благодаря электрическому нагреву (опция);
- Объекты применения: частные дома, квартиры, дачи, офисы и т.д.



Водонагреватели косвенного нагрева типа SGW(L)P с теплообменной рубашкой горизонтального монтажа серия SGW(L)P "in-Power"

№ каталога	Объем	Модель
20-084700	80 л	SGW(L)P in-Power 80 , теплоизоляция PUR
20-104700	100 л	SGW(L)P in-Power 100 , теплоизоляция PUR
20-124700	120 л	SGW(L)P in-Power 120 , теплоизоляция PUR
20-144700	140 л	SGW(L)P in-Power 140 , теплоизоляция PUR
20-087000	80 л	SGW(L)P in-Power 80 PS , теплоизоляция PS
20-107000	100 л	SGW(L)P in-Power 100 PS , теплоизоляция PS
20-127000	120 л	SGW(L)P in-Power 120 PS , теплоизоляция PS
20-147000	140 л	SGW(L)P in-Power 140 PS , теплоизоляция PS
20-084900	80 л	SGW(L)P in-Power 80 TS, теплоизоляция PUR, корпус - пластик
20-104900	100 л	SGW(L)P in-Power 100 TS, теплоизоляция PUR, корпус - пластик
20-124900	120 л	SGW(L)P in-Power 120 TS, теплоизоляция PUR, корпус - пластик
20-144900	140 л	SGW(L)P in-Power 140 TS, теплоизоляция PUR, корпус - пластик

Блок-ТЭНы (опция)

для установки дополнительного источника нагрева



Фото. 31

№ каталога	Модель
41-020011	БЛОК-ТЭН GE 2 кВт 230 В резьба 6/4", мануальное управление
41-030011	БЛОК-ТЭН GE 3 кВт 230 В резьба 6/4", мануальное управление
41-045010	БЛОК-ТЭН GE 4,5 кВт 400 В резьба 6/4", мануальное управление
41-060010	БЛОК-ТЭН GE 6 кВт 400 В резьба 6/4", мануальное управление
41-090010	БЛОК-ТЭН GE 9 кВт 400 В резьба 6/4", мануальное управление
41-120010	БЛОК-ТЭН GE 12 кВт 400 В резьба 6/4", мануальное управление
41-045015	БЛОК-ТЭН GE ELEKTRONIK 4,5 кВт 400 В резьба 6/4", электронное управление
41-060015	БЛОК-ТЭН GE ELEKTRONIK 6 кВт 400 В резьба 6/4", электронное управление

Запасные и комплектующие части водонагревателей

№п/п	№ каталога	Модель
1	M-000003	Анод магниевый д/ф 25×200/М-8Т
2	M-000004	Анод магниевый д/ф 25×310/М-8Т
3	M-000005	Анод магниевый д/ф 25×390/М-8
4	M-005148	Анод магниевый д/ф 38×200/М-8
5	M-000135	Анод магниевый д/ф 22×60/М6
6	M-006316	Анод магниевый д/ф 25×190/М-6 L= 200
7	M-006333	Анод магниевый д/ф 22×40/М-6 L= 160
8	M-004589	Анод магниевый д/ф 38×400 K5/4"
9	M-000355	Анод титановый малый (-300 л)
10	M-000650	Анод титановый большой (400-500 л)
11	M- 004420	Анод титановый двойной (720 л -)
12	40-262200	Анод магниевый (80-100 л) 25×310 – 5/4"
13	40-263300	Анод магниевый (100-120 л) 25×390 – 2"
14	40-263400	Анод магниевый (200-300 л) 38×200 – 2"
15	40-263500	Анод магниевый (200-400 л) 38×400 – 2"
16	40-263600	Анод магниевый (1000-1500 л) 38×800 – 2"
17	40-263700	Анод магниевый (500-800 л) 38×500 – 2"
18	40-263800	Анод магниевый (300 л) 38×400 – 5/4"
19	40-263900	Анод магниевый (500-1500 л) 38×600 – 2"
20	M-003053	Анод магниевый 18×40/М6
21	M-006317	Анод магниевый 22×80/М6 на шпильке L= 200 мм
22	40-262300	Анод магниевый 25×390 на пробке 5/4 , (120-140 л)
23	M-001803	Анод магниевый 38×400/М8, (720-1500 л)
24	M-000354	Тестер состояния магниевых анодов zew. 125 мм / 5 šrub (bez anody)
25	M-000016	Ограничитель температуры B0T-1ø zew. 125 mm / 6 šrub
26	M-000018	Ограничитель температуры капиллярный
27	M-000040	Терморегулятор мануальный
28	M-004215	Блок управления Elektronik PRO
29	M-005552	Блок управления Elektronik NEPTUN
30	M-006383	Блок управления Elektronik VULKAN
31	M-006132	Датчик блока электронного управления
32	40-140200	Комплект эл. УИБ для водонагр. SGW(S)/230V +защитный короб малый (-140 л)
33	40-140201	Комплект эл. УИБ для водонагр. SGW(S)/230V +защитный короб большой (200 л-)
34	40-140300	Комплект эл. УИБ для водонагр. SG KL/230V
35	40-140400	Комплект эл. УИБ для водонагр. SG Elektronik/230V
36	40-140410	Комплект эл. УИБ для водонагр. SG Vulcan/230V
37	40-140490	Комплект эл. УИБ для водонагр. GT 6/4" [4,5-6 kW]/400V
38	40-140700	Комплект эл. УИБ для водонагр. 400 V (9 kW)
39	40-140800	Комплект эл. УИБ для водонагр. 400 V (12 kW)
40	40-140900	Комплект эл. УИБ для водонагр. 400 V (18 kW)
41	40-141000	Комплект эл. УИБ для водонагр. 400 V (24 kW)
42	40-140202	Комплект эл. УИБ для водонагр. SGW(S)/230V, (3кВт)
43	40-140500	Комплект эл. УИБ для водонагр. SGW(S)/400V, (4,5-6 кВт)
44	40-140600	Комплект эл. УИБ для водонагр. SGW(L)/400V, (4,5-6 кВт)
45	M-000022	Нагревательный элемент ТЭН (сухой) 800W/230V
46	M-000879	Нагревательный элемент ТЭН (сухой) 1000W/230V
47	M-003194	Нагревательный элемент ТЭН (погружной) 1500W/230V нерж.
48	M-005722	Нагревательный элемент ТЭН (погружной) 2000W/230V нерж.
49	M-003149	Нагревательный элемент ТЭН (погружной) 3000W/230V
50	M-006281	Нагревательный элемент ТЭН (погружной) 1500W/230V K5/4"
51	40-130300	ТЭН 1,5 kW/230V на фланце 125/5 отв.
52	40-130301	ТЭН 1,5 kW/230V на фланце 125/6 отв.
53	40-130600	ТЭН 2 kW/230V на фланце 125/5 отв.
54	40-130601	ТЭН 2 kW/230V на фланце 125/6 отв.
55	40-130610	ТЭН 2 kW/230V на фланце 180
56	40-130620	ТЭН 3 kW/230V на фланце 180
57	40-131300	ТЭН 6 kW для Блок-ТЭНа GE 6/4"
58	40-131710	ТЭНовая группа 9 kW (3×3 kW) на фланце 180
59	40-131810	ТЭНовая группа 12 kW (3×4 kW) на фланце 180
60	40-131910	ТЭНовая группа 18 kW (3×6 kW) на фланце 180
61	40-132010	ТЭНовая группа 24 kW (3×8 kW) на фланце 180
62	40-132300	ТЭНовая группа 6 kW (3×2 kW) на фланце 180
63	40-132400	ТЭНовая группа 4,5 kW (3×1,5 kW) на фланце 180
64	40-135050	ТЭН для ЭВН SG(M), SG(R) 1,5 kW
65	40-135052	ТЭН до ЭВН SG(M), SG(R) 1,5 kW K2"
66	41-020001	Блок-ТЭН GE 2 kW/230 V-K5/4"
67	41-030001	Блок-ТЭН GE 3 kW/230 V-K5/4"
68	41-020011	Блок-ТЭН GE 2 kW/230 V-K6/4"
69	41-045010	Блок-ТЭН GE 3 kW/230 V-K6/4"
70	41-045015	Блок-ТЭН GE 4,5 kW/400 V-K6/4"
71	41-045015	Блок-ТЭН GE Elektronik 4,5 kW/400 V-K6/4"
72	40-131810	Блок-ТЭН 9 kW/400V на фланце Ø180
73	40-130100	Нагревательный элемент ТЭН 1,5kW на пробке 2"

№п/п	№ каталога	Модель
74	40-130400	Нагревательный элемент ТЭН 1,5kW на пробке 5/4"
75	41-060010	Блок-ТЭН GE 6 kW/400 V-K6/4"
76	41-060015	Блок-ТЭН GE Elektronik 6 kW/400 V-K6/4"
77	41-090010	Блок-ТЭН GE 9 kW/400 V-K6/4"
78	41-120010	Блок-ТЭН GE 12 kW/400 V-K6/4"
79	40-200222	Крышка верхняя SG(M), SG(R) N
80	40-200223	Крышка нижняя SG(M), SG(R) N
81	M-005893	Прокладка фланца 125 мм фигурная (сухой ТЭН + анод)
82	40-200200	Крышка верхняя SG KL (d = 430 мм)
83	40-200403	Крышка верхняя Vulcan
84	40-200405	Крышка нижняя Vulcan
85	40-200800	Крышка верхняя Neptun
86	40-200802	Крышка нижняя Neptun
87	40-200900	Крышка верхняя пластиковая 670 мм (200-300 л)
88	40-200901	Крышка нижняя пластиковая 670 мм (200-300 л)
89	40-201000	Крышка верхняя пластиковая 710 мм (400-500 л) черная
90	40-201100	Крышка верхняя пластиковая 518 мм (-140 л)
91	40-201600	Крышка верхняя пластиковая 855мм (600-720 л)
92	40-201700	Крышка верхняя пластиковая 1055 мм (1000-1500 л)
93	40-202000	Заглушка фланца декор. круглая (180 мм)
94	40-211500	Защитный короб фланца декор. прямоугольн. большой (200 л-)
95	40-211510	Защитный короб фланца декор. прямоугольн. малый (-140 л)
96	40-211506	Крышка эл. части Longer
97	40-211502	Крышка эл. части Neptun
98	40-211503	Крышка эл. части Vulcan Silver Elektronik
99	40-211504	Крышка эл. части Vulcan Elektronik
100	40-200201	Крышка нижняя SG KL (малая)
101	40-200202	Крышка нижняя SG KL (d = 430 мм) укомплектованная
102	40-200203	Крышка эл. части Neptun Elektronik
103	40-200220	Крышка верхняя SG(M), SG(R) P
104	40-200221	Крышка нижняя SG(M), SG(R) P
105	M-000036	Кабель электропитания с вилкой
106	M-000037	Термометр биметаллический 66/G P/8
107	M-000043	Предохранительный клапан ZB-4E 1/2" (ЭВН)
108	M-000044	Предохранительный клапан ZB-8 3/4"
109	M-003454	ЛаМРА сигнальная (к-кт №1 зел.-кр. круглая)
110	M-003455	ЛаМРА сигнальная (к-кт №2 кр. круглая (KL))
111	40-300212	Заглушка метал. эмалиров. 180 мм
112	M-000413	Предохранительный клапан ZB-4 1/2" (Longer)
113	M-006881	Предохранительный клапан ZB-8 3/4" (9 bar)
114	M-005267	Терморегулятор EGO (3-12 kW)
115	M-005046	Резьбовая пробка 1/2" (латунь)
116	M-006329	Резьбовая пробка 5/4" (латунь)
117	M-005550	Резьбовая пробка 6/4" (латунь)
118	M-006330	Резьбовая пробка 2" (латунь)
119	40-136100	Гильза термостата (полипропилен)
120	40-000100	Кронштейн для SGW(L) 80-140 с регулировкой
121	40-000105	Кронштейн для SGW(L) 80-140 без регулировки
122	40-000400	Кронштейн для SGW(L) 200-300 л
123	40-000801	Завес для ЭВН SG
124	40-005100	Ключ накидной 76 мм GT 2"
125	40-005200	Ключ накидной 62 мм GT 5/4"
126	40-005300	Ключ для Блок-ТЭНа K5/4" - K6/4"
127	40-300202	Фланец метал. эмалиров. 125 мм для ТЭНа [5 отв.]
128	40-300211	Фланец метал. эмалиров. 180 мм для ТЭНа
129	40-300215	Фланец метал. эмалиров. 125 мм для сухих ТЭНов (2×800 W)
130	40-300216	Фланец метал. эмалиров. 125 мм для сухих ТЭНов (2×1000 W)
131	40-300230	Фланец метал. эмалиров. 180 мм редукция на 6/4"
132	40-500101	Прокладка 36 мм под анод на фланце
133	40-500105	Прокладка фланца с «сухими» ТЕНами 125 мм/5 отв.
134	M-005893	Прокладка фланца с погружным ТЕНОм 125 мм
135	M-006536	Прокладка под фланец 180 мм
136	M-000075	Прокладка 5/4"
137	M-000076	Прокладка 2"
138	40-500106	Прокладка фланца Ø125 мм/6 отв.
139	40-500110	Прокладка Ø96 мм под фланец 125 мм
140	M-005377	Прокладка фланца Ø260 мм (Kumulo)
141	40-501110	Спирально-накатанная ребристая труба 1,0 м ² (с фланца Ø280 + прокладка)
142	40-501118	Спирально-накатанная ребристая труба 1,8 м ² (с фланца Ø280 + прокладка)
143	40-501123	Спирально-накатанная ребристая труба 2,3 м ² (с фланца Ø280 + прокладка)
144	40-501136	Спирально-накатанная ребристая труба 3,6 м ² (с фланца Ø280 + прокладка)
145	40-501145	Спирально-накатанная ребристая труба 4,5 м ² (с фланца Ø280 + прокладка)





ГЕЛИО СИСТЕМЫ

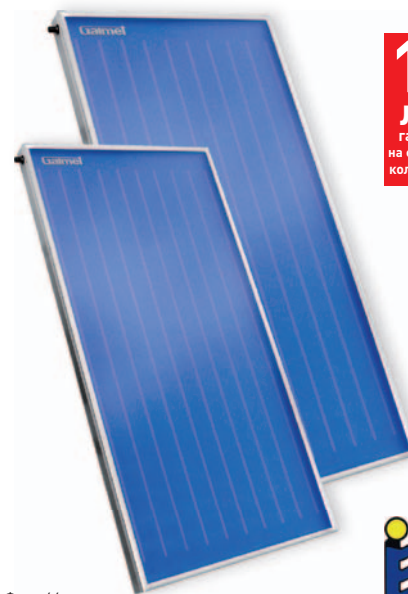
- коллекторы панельного (плоского) типа
- коллекторы трубного (вакуумного) типа
- комплекты на базе панельных коллекторов
- комплекты на базе трубных коллекторов
- комплектующие



KSG20 Premium
KSG26 Premium

Солнечные коллекторы панельного типа серии KSG FLAT Premium

Характеристика		KSG20 Premium	KSG26 Premium
Исполнение коллектора		плоский	плоский
Длина	мм	2007	2356
Ширина	мм	1006	1120
Высота	мм	85	84
Вес	кг	40	43
Поверхность коллектора брутто	м ²	2,02	2,639
Рабочая поверхность нетто	м ²	1,86	2,455
Объем коллектора	л	1,8	2,2
Максимальное давление	МПа	1,0	1,0
Номинальное давление	бар	1,5	1,5
Сопротивление потоку	мбар	1,8	1,8
Материал корпуса		алюминий	алюминий
Покрытие абсорбера		Sunselect	Sunselect
Слой материала абсорбера		медь	медь
Коэффициент абсорбции	%	95	95
Тепловые потери, в среднем	%	5	5
Трубка / Абсорбер (сечение)	мм	22 / 10	22 / 10
Стекло		призматическое	призматическое
Изоляция		wetna mineralna RockWool	
Материал уплотнений		силикон	силикон
Температура стагнации	°C	208	208
Технология исполнения		сварка ультразвуком	
Максимальная производительность		220	250



10 лет
гарантии
на солнечные
коллекторы*



Фото 44

Плоские солнечные коллекторы являются самым распространенным в мире типом гелиоколлекторов. Современные образцы плоских коллекторов практически достигли своих максимальных теплотехнических возможностей, и на данный момент обладают наилучшим соотношением цены, надежности и эффективности. Солнечный свет, проходя через остекленную поверхность коллектора, попадает на поглощающую пластину, которая нагревается, превращая солнечную радиацию в тепловую энергию. Это тепло передается теплоносителю, циркулирующему в гелиосистеме. Теплоноситель нагревается и переносит тепловую энергию посредством теплообменника к воде в емкостном водонагревателе. Рекомендованы для применения в регионах со средней и высокой солнечной интенсивностью.

Солнечные коллекторы трубчатого типа серии KSG PT SunTube

Характеристика		KSG PT15	KSG PT20
Исполнение коллектора		трубчатый	трубчатый
Количество элементов (труб) в коллекторе		15	20
Длина	мм	1975	1975
Ширина	мм	1190	1571
Толщина	мм	135	135
Вес	кг	49,6	64,4
Площадь коллектора брутто	м ²	2,350	3,103
Площадь поверхности абсорбции	м ²	1,203	1,603
Площадь поверхности апертуры	м ²	1,407	1,876
Емкость теплоносителя	л	1,3	1,5
Рабочее давление	МПа	0,6	0,6
Абсорбция	%	92	92
Материал трубы коллектора		Szklto borosinikatowe	
Толщина стенки стеклянной трубы	мм	1,5	1,5
Покрытие абсорбера		SS-CU-ALN/AIN	SS-CU-ALN/AIN
Тепловые потери, в среднем	Вт/м ² °C	<0,8	<0,8
Температура стагнации	°C	280	280



10 лет
гарантии
на солнечные
коллекторы*

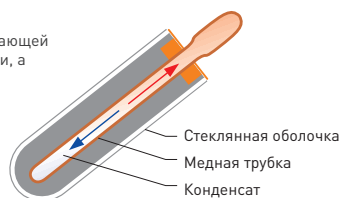


Фото 45

Благодаря сферической поверхности абсорбера вакуумный коллектор способен эффективнее улавливать рассеянную солнечную радиацию в сравнении с плоскими коллекторами и может произвести тепловой энергии на 15% больше, чем другие системы с аналогичной площадью абсорбера.

В вакуумном коллекторе, в котором используется 12-ти слойное селективное покрытие, поглощающее солнечное излучение, теплоизолированное вакуумным пространством между стенками стекла, задерживается до 95% попадающей энергии и практически полностью устраняет ее потери в окружающую среду за счет теплопроводности и конвекции, а потери на излучение в значительной степени подавляются за счет применения высокоселективного покрытия.

Во внутренней медной трубке находится нетоксичная жидкость (конденсат), которая начинает испаряться при 25°C и гарантирует получение тепловой энергии даже в пасмурный день. Наиболее продуктивное оборудование для широт с умеренной и низкой солнечной интенсивностью.



№ каталога	Модель
08-102002	Солнечный коллектор плоского типа KSG 20 Premium
08-102602	Солнечный коллектор плоского типа KSG 26 Premium
08-101503	Солнечный коллектор трубчатого типа KSG Pt15 SunTube
08-102003	Солнечный коллектор трубчатого типа KSG Pt20 SunTube



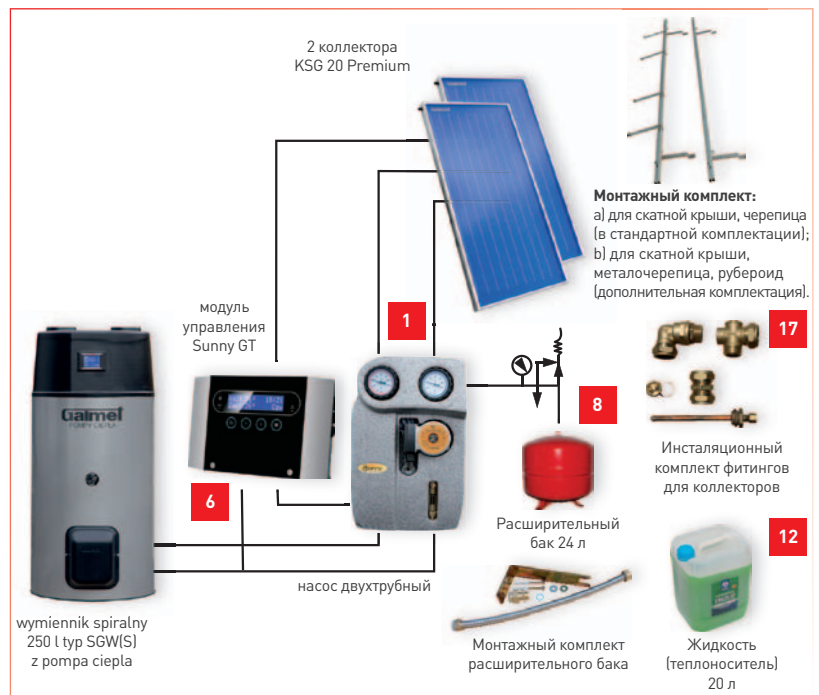
Запасные и комплектующие части



№п/п	№ каталога	Модель
1	08-300301	Насос двухтрубный GT
2	08-300302	Насос двухтрубный GT Sol
3	08-300305	Насос двухтрубный + монтажный комплект расширительного бака
4	08-400300	Модуль управления TDC 3 с тремя датчиками
5	08-400600	Модуль управления Smart GT Sol с цветным дисплеем
6	08-400500	Модуль управления Sunny GT с тремя датчиками
7	08-500100	Комплект: насос двухтрубный интегрированный с модулем управления
8	33-240200	Расширительный бак для гелиосистем 24 л
9	33-360200	Расширительный бак для гелиосистем 36 л
10	33-500200	Расширительный бак для гелиосистем 50 л
11	08-001000	Термодатчик – PT 1000
12	08-002000	Жидкость (теплоноситель) для заполнения системы – канистра 20 л
13	08-003000	Монтажный комплект расширительного бака
14	08-000010	Комплект фитингов для 1 коллектора
15	08-000020	Комплект фитингов для 2 коллекторов
16	08-000030	Комплект фитингов для 3 коллекторов
17	08-000040	Комплект фитингов для 4 коллекторов
18	08-004122	Соединитель междуколлекторный Ø22/22
19	08-220102	Монтажный комплект для 1 коллектора KSG20 Premium для скатных крыш с черепичной кровлей
20	08-220112	Монтажный комплект для 1 коллектора KSG20 Premium для скатных крыш с кровлей из стальных листов, шифера и рулонных материалов
21	08-220202	Монтажный комплект для 2 коллекторов KSG20 Premium для скатных крыш с черепичной кровлей
22	08-220212	Монтажный комплект для 2 коллекторов KSG20 Premium для скатных крыш с кровлей из стальных листов, шифера и рулонных материалов
23	08-226102	Монтажный комплект для 1 коллектора KSG26 Premium для скатных крыш с черепичной кровлей
24	08-226112	Монтажный комплект для 1 коллектора KSG26 Premium для скатных крыш с кровлей из стальных листов, шифера и рулонных материалов
25	08-226202	Монтажный комплект для 2 коллекторов KSG26 Premium для скатных крыш с черепичной кровлей
26	08-226212	Монтажный комплект для 2 коллекторов KSG26 Premium для скатных крыш с кровлей из стальных листов, шифера и рулонных материалов
27	08-200103	Приспособление к монтажному комплекту для 1 коллектора KSG20 Premium позволяющее производить монтаж на плоской крыше
28	08-200203	Приспособление к монтажному комплекту для 2 коллекторов KSG20 Premium позволяющее производить монтаж на плоской крыше
29	08-220101	Монтажный комплект для 1 коллектора KSG20 Premium для плоской крыши
30	08-220201	Монтажный комплект для 2 коллекторов KSG20 Premium для плоской крыши
31	08-226101	Монтажный комплект для 1 коллектора KSG26 Premium для плоской крыши
32	08-226201	Монтажный комплект для 2 коллекторов KSG26 Premium для плоской крыши
33	M-006237	Śruba 10x200 SW7 do blachodachówki
34	08-000540	Монтажный комплект гаків для 1 коллектора KSG PT 15/20 для похилого даху (черепица, гонт)
35	08-000541	Монтажный комплект гаків для 1 коллектора KSG PT 15/20 для похилого даху (бляха, руберойд, бітумна черепиця)
36	08-230151	Стойка-каркас для встановлення на площині колектора KSG PT 15
37	08-230201	Стойка-каркас для встановлення на площині колектора KSG PT 20
38	M-007223	Refraktometr ręczny [SOLar]
39	M-006550	Rotametr [10÷40 л/м]
40	08-000600	Urządzenie do odpowietrzania/napętniania instalacji SOLarnej
41	M-006817	Zestaw łączeniowy FLEXO [10szt]
42	M-007220	Rura karbowana nierdzewna podwójna z izolacją [SOLar] - 1 mb.

Примерный комплект оборудования для дома

- Гелиосистема [1]
- EASY AIR 2 GT для 2-3 человек⁹⁾
- с 2 плоскими коллекторами KSG 20 Premium
- понад 4,0 m² площадь абсорбера брутто
- понад 3,72 m² площадь абсорбера нетто
- nr kat. zestawu 08-9320P2 (pompa ciepła Easy Air 2 GT)



Комплекты геосистем с панельными коллекторами

№ каталога	Модель
08-902002	Комплект PREMIUM 2xKSG 20

Комплект геосистемы Premium 2xKSG 20(2)
 - для 2-3 пользователей¹⁾;
 - с 2 плоскими коллекторами KSG 20 Premium в комплекте;
 - 4,04 м² площадь абсорбера brutto;
 - 3,72 м² площадь абсорбера нетто.

Монтажный комплект:
 а) для скатной крыши, черепица (в стандартной комплектации);
 б) для скатной крыши, металлочерепица, рубероид (дополнительная комплектация).

2 коллектора KSG 20 Premium



жидкость (теплоноситель) 20 л

расширительный бак 24 л

модуль управления Sunny GT

насос двухтрубный

инсталяционный комплект фитингов для коллекторов

монтажный комплект расширительного бака

водонагреватель SGW(S)B SolPartner 250 л (рекомендуемый)

№ каталога	Модель
08-902003	Комплект PREMIUM plus 3xKSG 20

Комплект геосистемы Premium PLUS(3)
 - для 3-5 пользователей¹⁾;
 - с 3 плоскими коллекторами KSG 20 Premium в комплекте;
 - 6,06 м² площадь абсорбера brutto;
 - 5,58 м² площадь абсорбера нетто.

Монтажный комплект:
 а) для скатной крыши, черепица (в стандартной комплектации);
 б) для скатной крыши, металлочерепица, рубероид (дополнительная комплектация).

3 коллектора KSG 20 Premium



жидкость (теплоноситель) 20 л

расширительный бак 24 л

модуль управления MTDC

насос двухтрубный

инсталяционный комплект фитингов для коллекторов

монтажный комплект расширительного бака

водонагреватель SGW(S)B SolPartner 300 л (рекомендуемый)

№ каталога	Модель
08-902004	Комплект PREMIUM MAXI 4xKSG 20

Комплект геосистемы Premium MAXI (4)
 - для 4-6 пользователей¹⁾;
 - с 4 плоскими коллекторами KSG 20 Premium в комплекте;
 - 8,08 м² площадь абсорбера brutto;
 - 7,44 м² площадь абсорбера нетто.

Монтажный комплект:
 а) для скатной крыши, черепица (в стандартной комплектации);
 б) для скатной крыши, металлочерепица, рубероид (дополнительная комплектация).

4 коллектора KSG 20 Premium



жидкость (теплоноситель) 20 л

расширительный бак 36 л

модуль управления MTDC

насос двухтрубный

инсталяционный комплект фитингов для коллекторов

монтажный комплект расширительного бака

водонагреватель SGW(S)B SolPartner 400 л (рекомендуемый)

№ каталога	Модель
08-902602	Комплект PREMIUM LARGE 2xKSG 26

Комплект геосистемы Premium LARGE (5)
 - для 3-4 пользователей¹⁾;
 - с 2 плоскими коллекторами KSG 26 Premium в комплекте;
 - 5,28 м² площадь абсорбера brutto;
 - 4,91 м² площадь абсорбера нетто.

Монтажный комплект:
 а) для скатной крыши, черепица (в стандартной комплектации);
 б) для скатной крыши, металлочерепица, рубероид (дополнительная комплектация).

2 коллектора KSG 26 Premium



жидкость (теплоноситель) 20 л

расширительный бак 24 л

модуль управления Smart GT Sol

насос двухтрубный

инсталяционный комплект фитингов для коллекторов

монтажный комплект расширительного бака

водонагреватель SGW(S)B SolPartner 300 л (рекомендуемый)

№ каталога	Модель
08-902603	PREMIUM LARGE PLUS 3xKSG 26

Комплект геосистемы Premium LARGE PLUS (5)
 - для 4-6 пользователей¹⁾
 - с 3 плоскими коллекторами KSG 26 Premium в комплекте;
 - понад 7,9 м² площадь абсорбера brutto;
 - понад 7,3 м² площадь абсорбера нетто.

Монтажный комплект:
 а) для скатной крыши, черепица (в стандартной комплектации);
 б) для скатной крыши, металлочерепица, рубероид (дополнительная комплектация).

3 коллекторы stoneczne KSG26 Premium



жидкость (теплоноситель) 20 л

расширительный бак 36 л

модуль управления Smart GT Sol

насос двухтрубный

инсталяционный комплект фитингов для коллекторов

монтажный комплект расширительного бака

водонагреватель SGW(S)B SolPartner 400 л (рекомендуемый)

№ каталога	Модель
08-992001	Комплект STANDART TUBE KSG PT20

Комплект гелиосистемы STANDART TUBE KSG Pt20 (7)

- для 2-3 пользователей²⁾;
- с одним 20-трубным коллектором KSG PT20 в комплекте;
- 3,10 м² площадь абсорбера brutto;
- 1,6 м² площадь абсорбера нетто.

Монтажный комплект:

- a) для скатной крыши, черепица (в стандартной комплектации);
- b) для скатной крыши, металлочерепица, рубероид (дополнительная комплектация);
- c) для плоской крыши (дополнительная комплектация).



1 трубный коллектор KSG PT20



жидкость (теплоноситель) 20 л



насос двухтрубный



расширительный бак 24 л



инсталляционный комплект фитингов для коллекторов



модуль управления MTDC



монтажный комплект расширительного бака



водонагреватель SGW(S)B SolPartner 200 л (рекомендуемый)

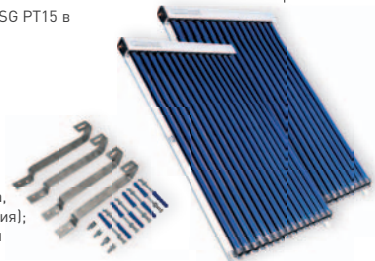
№ каталога	Модель
08-991502	Комплект LUXURY TUBE KSG Pt15x2

Комплект гелиосистемы LUXURY TUBE KSG Pt15x2 (8)

- для 3-4 пользователей²⁾;
- с двумя 15-трубными коллекторами KSG PT15 в комплекте;
- 4,70 м² площадь абсорбера brutto;
- 2,40 м² площадь абсорбера нетто

Монтажный комплект:

- a) для скатной крыши, черепица (в стандартной комплектации);
- b) для скатной крыши, металлочерепица, рубероид (дополнительная комплектация);
- c) для плоской крыши (дополнительная комплектация).



2 трубных коллектора KSG PT15



жидкость (теплоноситель) 20 л



насос двухтрубный



расширительный бак 24 л



инсталляционный комплект фитингов для коллекторов



модуль управления Smart GT Sol



монтажный комплект расширительного бака



водонагреватель SGW(S)B SolPartner 300 л (рекомендуемый)

№ каталога	Модель
08-992002	Комплект HEAT TUBE KSG PT20x2

Комплект гелиосистемы HEAT TUBE KSG Pt20x2 (9)

- для 3-4 пользователей²⁾;
- с двумя 20-трубными коллекторами KSG PT20 в комплекте;
- 6,20 м² площадь абсорбера brutto;
- 3,2 м² площадь абсорбера нетто.

Монтажный комплект:

- a) для скатной крыши, черепица (в стандартной комплектации);
- b) для скатной крыши, металлочерепица, рубероид (дополнительная комплектация);
- c) для плоской крыши (дополнительная комплектация).



2 трубных коллектора KSG PT20



жидкость (теплоноситель) 20 л



насос двухтрубный



расширительный бак 24 л



инсталляционный комплект фитингов для коллекторов



модуль управления MTDC



монтажный комплект расширительного бака



водонагреватель SGW(S)B SolPartner 400 л (рекомендуемый)

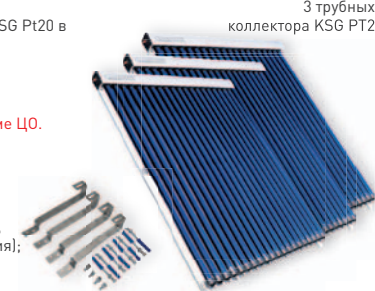
№ каталога	Модель
08-992003	Комплект MAXI TUBE KSG PT20x3

Комплект гелиосистемы MAXI TUBE KSG Pt20x3 (10)

- для 4-6 пользователей²⁾;
- с тремя 20-трубными коллекторами KSG Pt20 в комплекте;
- 9,30 м² площадь абсорбера brutto;
- 4,8 м² площадь абсорбера нетто;
- предусмотрено подключение к системе ЦО.

Монтажный комплект:

- a) для скатной крыши, черепица (в стандартной комплектации);
- b) для скатной крыши, металлочерепица, рубероид (дополнительная комплектация);
- c) для плоской крыши (дополнительная комплектация).



3 трубных коллектора KSG PT20



жидкость (теплоноситель) 20 л



насос двухтрубный



расширительный бак 36 л



инсталляционный комплект фитингов для коллекторов



модуль управления MTDC



монтажный комплект расширительного бака



комбинированный аккумулятор SG(K)W Kumulo 380/120 с внешним теплообменником (рекомендуемый)



||

ТЕПЛОВЫЕ НАСОСЫ

- воздушного типа
- водонагреватели с интегрированным воздушным тепловым насосом
- геотермального типа
- водонагреватели с интегрированным геотермальным тепловым насосом



New Mini Land

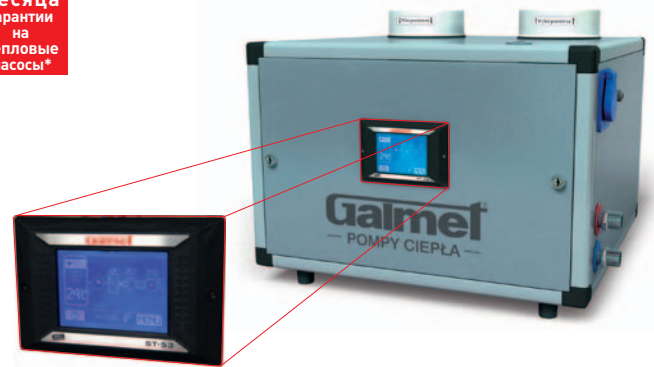
> Воздушного типа, интегрируемого в существующую систему ГВС серии EasyAir Small 2 GT

Характеристика		EasyAirSmall 2GT
Мощность теплового насоса ¹¹⁾	кВт	1,92
Номинальная потребляемая мощность ¹¹⁾	кВт	0,6
Коэффициент трансформации COP (расчетный) ¹¹⁾	-	3,2
Диапазон рабочей температуры	°C	+5 ÷ +35
Максимальная температура ГВС	°C	55
Тип компрессора	-	Embraco/Aspera
Подсоединительные патрубки	GZ	3/4"
Сечение отвода конденсата	мм	10
Давление номинальное	МПа	0,6
Подача воздуха	м³/ч	300
Уровень шума	dB	45
Предохранитель электрический	-	B16
Хладагент	-	R 134a/460g
Вес	кг	64
Размеры (ширина x высота x глубина)	мм	400 x 680 x 720

> Особенности:

- возможность интеграции в существующую систему ГВС;
- удобство монтажа и минимальные размеры;
- низкое потребление электрической энергии;
- функция кондиционирования и осушения воздуха в теплый период года;
- наличие циркуляционного насоса и гнезда электророзетки для подключения дополнительного источника энергии мощностью 2 кВт (ТЭН-блока);
- блок управления наделен, кроме основных, функциями : автоматическая система антибактериальной защиты („Антилегионелла“), экономичный режим нагрева (ECO), ускоренный режим нагрева(PARTY).

24
месяца
гарантии
на
тепловые
насосы*



Сенсорный блок управления

Фото 46

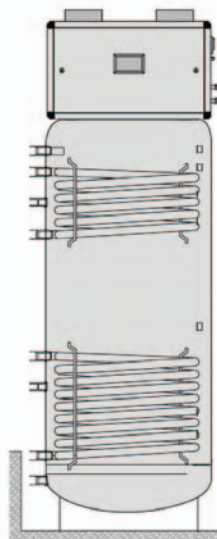


Рис. 41 Схема монтажа теплового насоса на водонагревателе

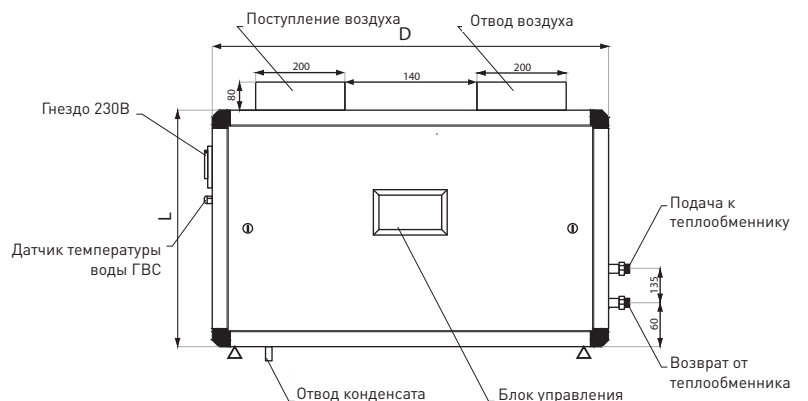


Рис. 42 Схема и размеры корпуса теплового насоса Easy Air Small 2GT

11) при условии нагрева от +10°C до +45°C

* Гарантийные обязательства для поддержания заявленных технических параметров изделия в течении 2 лет предоставляется при условии проведения монтажа согласно Инструкции обслуживания уполномоченным и сертифицированным инсталлятором, а также обязательного проведения ежегодного платного сервисного обслуживания.

Водонагреватель с интегрированным тепловым насосом воздушного типа напольного монтажа серии EasyAir Basic 2 GT

Характеристика	EasyAir Basic 2 GT	
		один теплообменник
Мощность теплового насоса ¹¹⁾	кВт	1,92
Номинальная потребляемая мощность ¹¹⁾	кВт	0,6
Коэффициент трансформации COP (расчетный) ¹¹⁾	-	3,2
Мощность ТЭНа	кВт	2
Напряжение электропитания	В	230
Диапазон рабочей температуры	°С	+5 ÷ +35
Максимальная температура ГВС	°С	50
Номинальный объем	л	200
Размеры подключений	GW	1"
Отвод конденсата	мм	10
Давление номинальное	МПа	0,6
Подача воздуха	м³/ч	300
Тип компрессора	-	Embraco/Aspera
Уровень шума	дБа	45
Предохранитель электрический	-	B16
Хладагент	-	R134a/1,4 кг
Вес	кг	125
Размеры (ширина x высота x глубина)	мм	1500 x 670



Особенности:

- не требует сложного монтажа и дополнительных требований к установке в любом помещении;
- дополнительные функции осушения помещения во время работы оборудования;
- возможно использование в качестве кондиционера в летний период (требуется дополнительная установка фанкойла);
- нагревание воды до 55 °С благодаря максимальной передаче тепла испарителем, опоясывающим рабочий бак на 3/5 его площади;
- автоматическая система антибактериальной защиты („Антилегионелла”), экономичный режим нагрева (ECO), установка временных циклов работы;
- при среднесуточном потреблении горячей воды ГВС на уровне 120 л. на семью использует не более 2 кВт электроэнергии на обслуживание оборудования в сутки;
- наличие дополнительного электрического нагрева;
- уровень шума на уровне обычного холодильника.

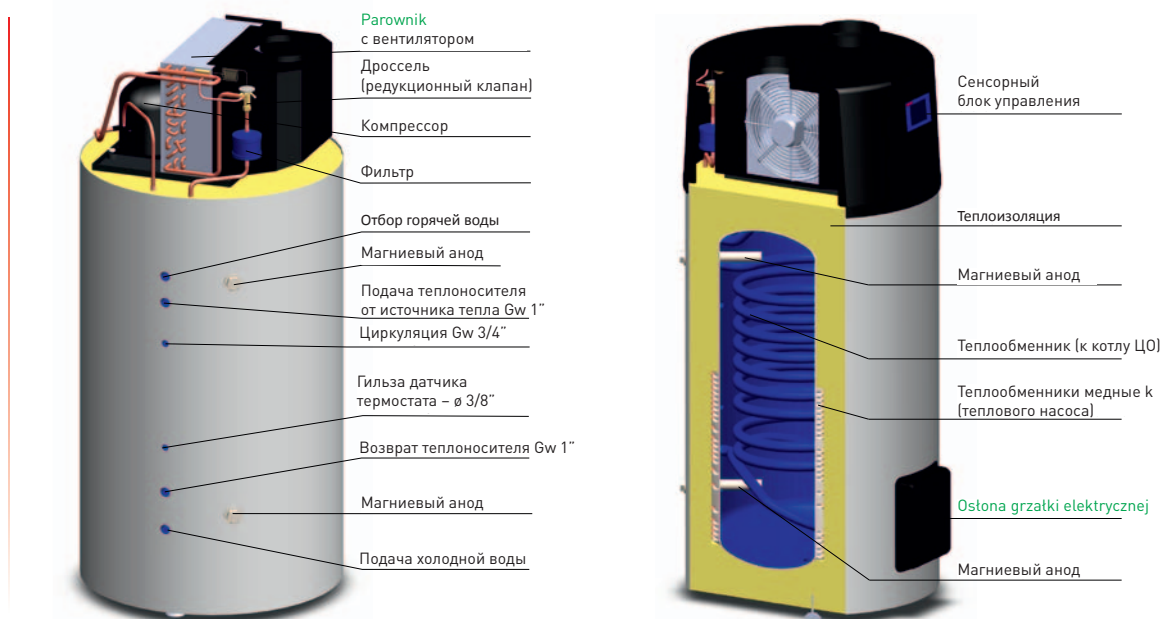


Рис. 44 Схема водонагревателя с интегрированным тепловым насосом Easy Air Basic 2GT

> Водонагреватели с интегрированным тепловым насосом EasyAir Basic 2GT следует использовать в помещениях с циркуляцией воздуха не менее 300 м³/ч. В противном случае рекомендуется вывести воздушные каналы из помещения наружу во избежание избыточного выхолаживания помещения. В этом случае оборудованное работает с более высоким коэффициентом COP (особенно летом).

11) при условии нагрева от +10°C до +45°C

* Гарантийные обязательства для поддержания заявленных технических параметров изделия в течение 2 лет предоставляется при условии проведения монтажа согласно Инструкции обслуживания уполномоченным и сертифицированным инсталлятором, а также обязательного проведения ежегодного платного сервисного обслуживания.

Геотермального типа напольного монтажа серии NewMiniLand GT

Характеристика		6GT	9GT	11GT	14GT	17GT	20GT
Мощность теплового насоса ¹²⁾	кВт	6,84	9,63	11,05	13,60	16,25	20,40
Номинальная мощность ¹²⁾	кВт	1,67	2,21	2,57	3,12	3,69	5,00
Коэффициент трансформации (КПД) ¹³⁾	-	4,31	4,36	4,31	4,37	4,40	4,00
Мощность электрической части	кВт	8	8	8	8	8	8
Тип компрессора	-	Copeland Scroll (ZH)	Copeland Scroll (ZH)	Copeland Scroll (ZH)	Copeland Scroll (ZH)	Copeland Scroll (ZH)	Copeland Scroll (ZH)
Напряжение	В	400	400	400	400	400	400
Диапазон рабочей температуры	°С	-5 ÷ +20	-5 ÷ +20	-5 ÷ +20	-5 ÷ +20	-5 ÷ +20	-5 ÷ +20
Максимальная температура ГВС	°С	55	55	55	55	55	55
Размеры подключений	GZ	1"	1"	1"	1"	1"	1"
Давление номинальное	МПа	0,6	0,6	0,6	0,6	0,6	0,6
Вес	кг	150	155	160	180	190	195
Хладагент	-	R407c	R407c	R407c	R407c	R407c	R407c
Размеры (ширина x высота x глубина)	мм	1180 x 680 x 580	1180 x 680 x 580	1180 x 680 x 580	1180 x 680 x 580	1180 x 680 x 580	1180 x 680 x 580

Особенности:

- оптимальная глубина закладки земляного коллектора составляет 0,6-1,5 м;
- в стандартном исполнении укомплектован блоком управления COMPIT R420, что делает возможным управление несколькими сопряженными независимыми тепловыми контурами;
- наличие внешнего термостата;
- работает по методу непосредственного испарения, заметно превосходя любой насос гликолевой системы;
- внешнее расположение (за пределами жилого дома) гарантирует тихую работу и экономит место;
- может использоваться как дополнительное или вспомогательное тепловое оборудование к любой существующей системе;
- наличие электрической части 8 кВт;
- практически круглогодичное использование при максимальном эффекте.



Фото 48



Фото 49

> Внешний корпус водонагревателя SGW(S) Maxi Box для теплового насоса NewMiniLand GT (опция).

Водонагреватель серии MAXI версии ML Box для NewMiniLand GT

Характеристика		Maxi Box 300	Maxi Box 400
Объем водонагревателя Maxi Box	л	300	400
Площадь теплообменника	м²	3,8	5,0

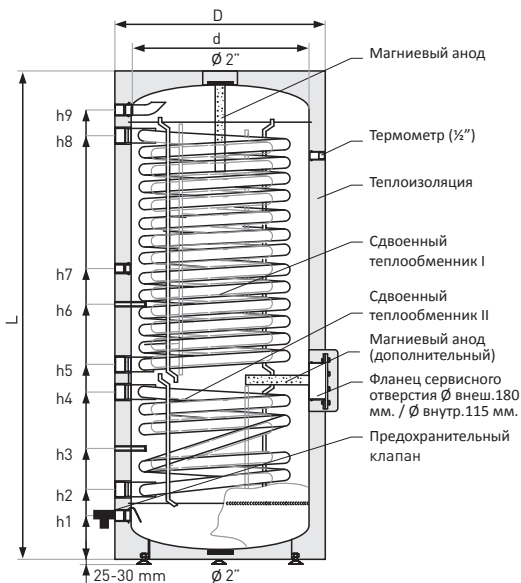


Рис. 45 Схема водонагревателя Maxi Box (технические характеристики на стр. 14)

Условная схема работы теплового насоса

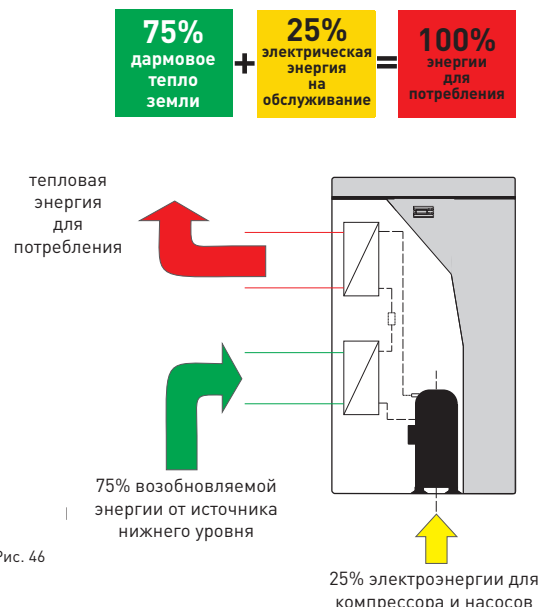


Рис. 46

* Поддержка гарантии для сохранения технических параметров изделия в течении 2 лет предоставляется при условии проведения монтажа согласно Инструкции обслуживания уполномоченным и сертифицированным инсталлятором, а также обязательного проведения ежегодного платного сервисного обслуживания.

Геотермального типа напольного монтажа серии New ML Compact Window GT

НОВИНКА

24
месяца
гарантии
на
тепловые
насосы*



Блок управления COMPIT R420



Фото 50

- Легкое и удобное управление работой теплового насоса в системах ЦО и ГВС при помощи блока управления COMPIT R 420.
- Наличие спирального компрессора последнего поколения SCROLL Copeland ZH, гарантирующего длительный срок эксплуатации и высокий коэффициент простота мощности COP.

Характеристика		6GT	9GT	11GT
Мощность теплового насоса ¹²⁾	кВт	6,84	9,63	11,05
Номинальная мощность ¹²⁾	кВт	1,67	2,21	2,57
Коэффициент трансформации [COP] ¹¹⁾	-	4,31	4,36	4,31
Мощность электрической части	кВт	8	8	8
Тип компрессора	-	Copeland Scroll (ZH)	Copeland Scroll (ZH)	Copeland Scroll (ZH)
Напряжение	В	400	400	400
Диапазон рабочей температуры	°С	-5 ÷ +20	-5 ÷ +20	-5 ÷ +20
Максимальная температура ГВС	°С	55	55	55
Подсоединительные патрубки	GZ	1"	1"	1"
Давление номинальное	МПа	0,6	0,6	0,6
Вес	кг	335	340	345
Хладагент	-	R407c	R407c	R407c
Размеры (ширина x высота x глубина)	мм	1750 x 750 x 750	1750 x 750 x 750	1750 x 750 x 750

- Компактные габариты и современный дизайн.
- Наличие всех необходимых опций: внешнего термостата для управления тепловыми контурами, два ТЭНа дополнительного электрического нагрева для покрытия пиковых режимов потребления, циркуляционный насос, изолированная емкость для воды ГВС объемом 180л.



Рис. 47 Схема теплового серии New ML Compact Window GT

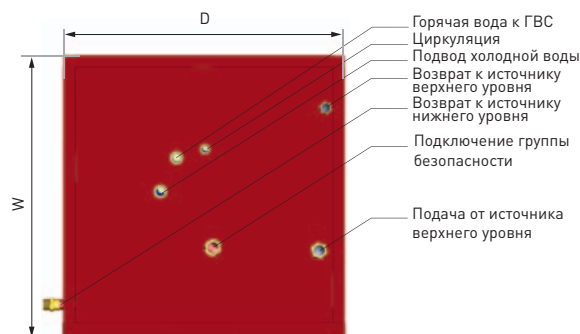


Рис. 48. Вид сверху



Рис. 49. Вид слева

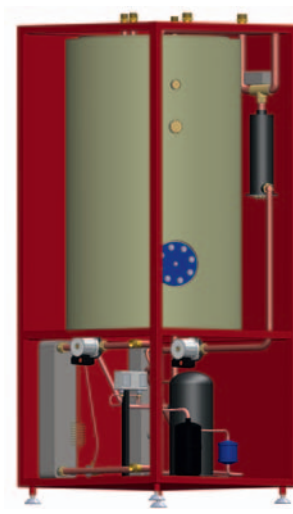


Рис. 50. Вид справа

Лр.	№ каталога	Модель
1	08-002001	Этиленгликоль 120 кг (до -15°С)
2	M-006896	Трехходовой клапан с сервоприводом

* Поддержка гарантии для сохранения технических параметров изделия в течении 2 лет предоставляется при условии проведения монтажа согласно Инструкции обслуживания уполномоченным и сертифицированным инсталлятором, а также обязательного проведения ежегодного платного сервисного обслуживания.
¹²⁾ при условии B0W35 (t°земли = 0°С, t°воды ГВС = +35 °С).

Воздушного типа напольного монтажа AirMax

Характеристика		AirMax 9 GT	AirMax 12 GT	AirMax 16 GT	AirMax 18 GT
Тепловая мощность ¹³⁾	кВт	8,2	12,2	15,4	18,2
Электрическая мощность ¹³⁾	кВт	1,9	2,8	3,4	4,0
Коэффициент трансформации (КПД) ¹³⁾	-	4,4	4,3	4,5	4,5
Диапазон рабочей температуры	°С	от -20 до +35	от -20 до +35	от -20 до +35	от -20 до +35
Максимальная температура ГВС	°С	50	50	50	50
Мощность электрической части	кВт	2 x 4,5	2 x 6	2 x 6	2 x 7,5
Тип компрессора	-	Scroll Sanyo	Scroll Sanyo	Scroll Sanyo	Scroll Sanyo
Тип испарителя	-	пластинчатый	пластинчатый	пластинчатый	пластинчатый
Тип испарителя	-	управляемый электронный	управляемый электронный	управляемый электронный	управляемый электронный
Хладагент	-	R407 C	R407 C	R407 C	R407 C
Автоматика	-	Carel PCOxs	Carel PCOxs	Carel PCOxs	Carel PCOxs
Размеры (ширина x высота x глубина)	мм	1040 x 1300 x 530	1640 x 1390 x 530	1640 x 1390 x 530	1640 x 1390 x 530
Вес	кг	110	176	178	180

AirMax Inverter 5-15 GT

Характеристика		AirMax Inverter 5-15 GT
Тепловая мощность	кВт	5-15
Электрическая мощность	кВт	2-5
Тепловая мощность ¹³⁾	кВт	10
Электрическая мощность ¹³⁾	кВт	2
Коэффициент трансформации (КПД) ¹³⁾	-	5,0
Тип компрессора	-	Scroll LG 3 x 400V
Тип испарителя	-	пластинчатый
Размеры (ширина x высота x глубина)	мм	1650 x 1300 x 530
Вес	кг	155

AirMax

- может использоваться в системах ЦО и ГВС;
- низкий уровень шума благодаря системе антивибрации;
- автоматическая система разморозки рекуператора;
- три внешних датчика температуры;
- встроенные электрические ТЭНы для возможности получения дополнительного нагрева на экстремально низких температурах;
- возможность диагностики оборудования через Интернет.

AirMax Inverter

- все выше перечисленное;
- возможность плавной регулировки мощности компрессора в зависимости от нагрузки, позволяющей сэкономить до 20% затрат на электроэнергию.

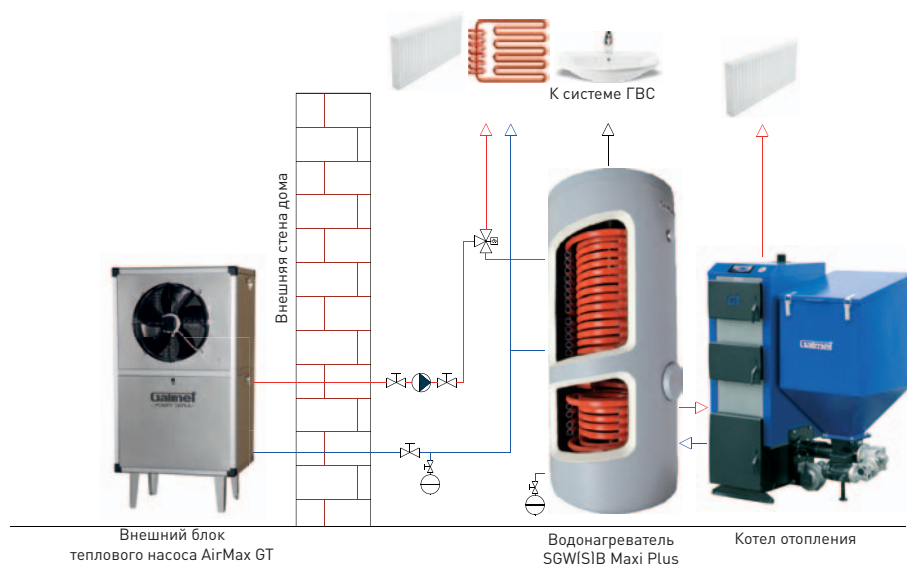


Рис. 51



24
месяца
гарантии
на
тепловые
насосы*

Фото 51

Экономия до **75%** на затраты

относительно
других
источников
энергии

Стандартная комплектация тепловых насосов серии AirMax GT:

- интегрируемый внешний блок;
- блок управления Carel;
- интегрированный блок электрического нагрева (догрева);
- расширительный клапан с электронным управлением, увеличивающий производительность и выравнивающий параметры установок и работы оборудования.

Оptionальная комплектация²⁾:

- карта расширенных установок блока управления (возможность управления геосистемой, половым отоплением);
- реверсное функционирование системы (отопление - кондиционирование);
- карта TCP/IP, позволяющая диагностировать и управлять оборудованием через Интернет;
- модуль GSM, дающий возможность управлять оборудованием через мобильный телефон.

➤ Примерная схема инсталляции теплового оборудования TM Galmet в системах ЦО и ГВС

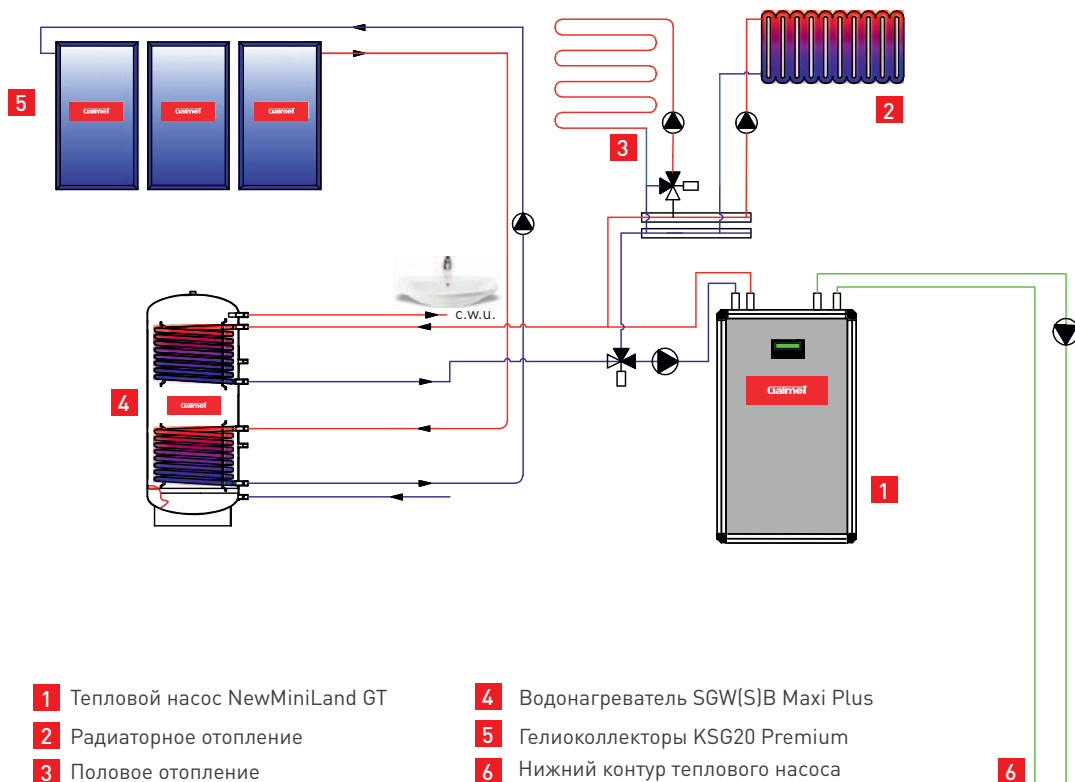


Рис. 52

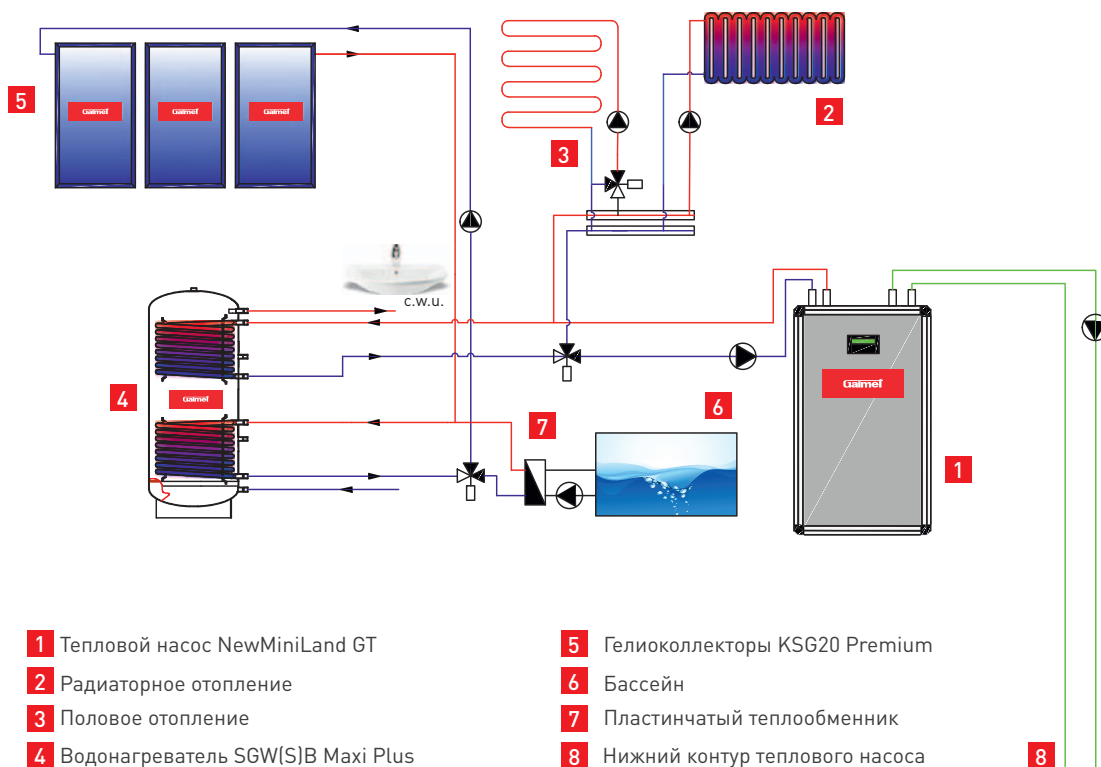


Рис. 53



КОТЛЫ ОТОПЛЕНИЯ

- непосредственной загрузки топливом
- с автоматической подачей топлива



GT KWP 50 kW

Стальные отопительные серии "EKON" GT KW 10, 15, 20, 25 кВт

Характеристика		KW 7	KW 10	KW 15	KW 20	KW 25
Номинальная тепловая мощность	кВт	7	10	15	20	25
Общая площадь теплообменной рубашки	м²	0,77	1,0	1,5	2,1	2,6
Условная обогреваемая площадь ¹⁷⁾	м²	до 70	до 100	до 150	до 200	до 250
Топливо основное/альтернативное	уголь / древесина, торф, органическое топливо*					
Объем контура водяной рубашки	дм³	30	40	51	66	76
Масса котла	кг	127	165	210	295	330
Толщина стенки водяной рубашки**	мм	5	5	5	6	6
Необходимая тяга дымохода	Па	22	22	22	22	22
Минимальная высота дымохода	м	5	5	5	5	5
Сечение дымохода	мм	140x140	140x210	140x210	140x210	140x210
Рабочий температурный диапазон	°С	50-90	50-90	50-90	50-90	50-90
КПД	%	80	80	80	80	80
Равновесная температура газов	°С	250	250	250	250	250
Подсоединения	"	1 1/4	1 1/2	1 1/2	1 1/2	1 1/2
Рабочее давление	МПа	0,2	0,2	0,2	0,2	0,2
Мощность блока управления ¹⁵⁾	Вт	4	4	4	4	4
Мощность вентилятора наддува ¹⁵⁾	Вт	10-40	10-40	10-40	10-40	10-40
Чугунная точечная решетка (длина/к-во секций)	мм/шт.	270/8	320/10	370/9	420/11	420/15
A	мм	470	550	670	670	675
B	мм	340	410	410	465	510
C	мм	650	735	870	1050	1110
D	мм	630	735	870	895	910
E	мм	170	180	220	240	240
F	мм	410	480	600	600	610
H	мм	880	965	1110	1275	1450
I	мм	110	150	160	170	180
J	мм	150x150	150x150	150x150	150x150	180x180
L	мм	200	260	260	310	360
M	мм	160	170	200	240	240
R	мм	270	320	370	420	420

- | | | | |
|--------------------------------|-----------------------------------|--|--|
| 1. Топливная решетка | 7. Дверца камеры сгорания (топки) | 13. Патрубок возвратный от ЦО | 18. Вентилятор наддува ¹⁵⁾ |
| 2. Камера сгорания (топка) | 8. Дверца зольника | 14. Патрубок подачи к ЦО | 19. Шибер подачи вторичного воздуха ¹⁸⁾ |
| 3. Теплообменник топки | 9. Заслонка подачи воздуха | 15. Термометр | 20. Отверстие инспекционное нижнее |
| 4. Теплообменники вертикальные | 10. Заслонка топливной решетки | 16. Терморегулятор подачи воздуха (ТВР) ¹⁶⁾ | 21. Отверстие инспекционное верхнее |
| 5. Теплообменные каналы | 11. Дымоотводный канал | 17. Блок управления ¹⁵⁾ | |
| 6. Дверца очистного отсека | 12. Теплоизоляция | | |

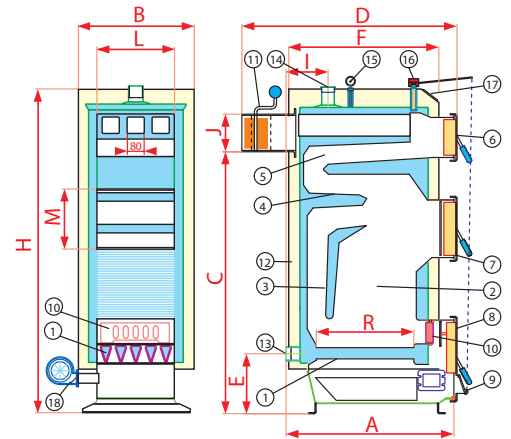


Рис. 54 Условная схема котлов типа Ekon GT KW 10-25 кВт и Ekon GT KWR 11-27 кВт

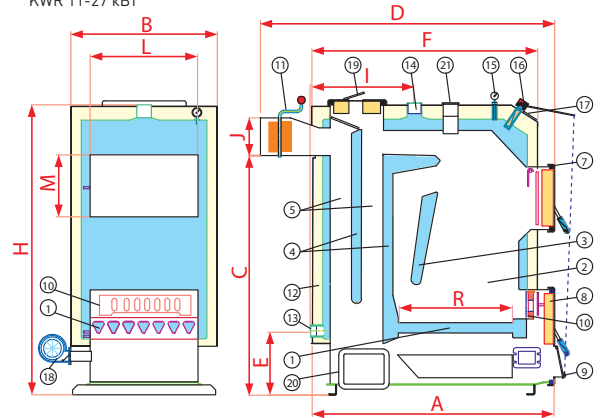


Рис. 55 Условная схема котлов типа Ekon GT KWRu 37-150 кВт

Стальные отопительные серии "EKON" GT KWR/KWRU 11, 17, 22, 27, 37, 50, 60, 99, 150 кВт

		KWR 11	KWR 17	KWR 22	KWR 27	KWRU 37	KWRU 50	KWRU 60	KWRU 100	KWRU 150
Номинальная тепловая мощность	кВт	11	17	22	27	37	50	60	100	150
Общая площадь теплообменника	м²	1,1	1,7	2,3	2,7	3,7	5,0	6,2	10,0	0
Условная обогреваемая площадь ¹⁷⁾	м²	до 110	до 170	до 220	до 270	до 370	до 500	до 600	до 1000	до 1500
Топливо основное/альтернативное	уголь / древесина, торф, органическое топливо*									
Объем контура водяной рубашки	дм³	44	56	68	78	110	163	180	300	0
Масса котла	кг	168	215	304	336	405	465	545	1420	0
Толщина стенки водяной рубашки**	мм	5	5	6	6	6	6	6	8	0
Необходимая тяга дымохода	Па	22	22	22	22	22	22	22	22	0
Минимальная высота дымохода	м	5	5	5	5	6	8	9	10	0
Сечение дымохода	мм	140x210	140x210	140x210	140x210	210x210	240x240	250x250	300x300	300x300
Рабочий температурный диапазон	°С	50-90	50-90	50-90	50-90	50-90	50-90	50-90	50-90	50-90
КПД	%	80	80	80	80	80	80	80	80	80
Равновесная температура газов	°С	250	250	250	250	250	250	250	250	250
Подсоединения	"	1 1/2	1 1/2	1 1/2	1 1/2	1 1/2	2	2 1/2	3	0
Рабочее давление	МПа	0,2	0,2	0,2	0,2	0,2	0,2	0,2	0,2	0,2
Мощность блока управления ¹⁵⁾	Вт	4	4	4	4	4	4	4	4	4
Мощность вентилятора наддува ¹⁵⁾	Вт	10-40	10-40	10-40	15-80	15-80	15-80	15-80	20-120	20-120
Стальная теплообменная точечная решетка	-	стационарная								
A	мм	550	670	670	675	970	1100	1200	1700	1700
B	мм	410	410	465	510	585	650	750	920	920
C	мм	735	870	1050	1110	1035	1080	1250	1230	1230
D	мм	735	870	895	910	1210	1350	1560	2020	2020
E	мм	180	220	240	240	260	270	285	375	375
F	мм	480	600	600	610	900	1025	1125	1605	1605
H	мм	965	1110	1275	1450	1270	1390	1480	1575	1575
I	мм	150	160	170	180	410	490	490	705	705
J	мм	150x150	150x150	150x150	180x180	180x180	200x200	250x250	300x300	300x300
L	мм	260	260	310	360	430	480	580	630	630
M	мм	170	200	240	240	270	300	300	290	290
R	мм	320	370	420	420	450	540	640	800	800

* При использовании альтернативных видов топлива следует учитывать изменение тепловой продуктивности котла приблизительно пропорциональную к изменению теплоты сгорания топлива.
** - котловая сталь P235GN

¹⁵⁾ для котлов, укомплектованных блоком управления Luxus Eco PID Dynamic

¹⁶⁾ для котлов, укомплектованных терморегулятором подачи воздуха (ТВР).

¹⁷⁾ в зависимости от коэффициента теплоизоляции помещения без учета затрат на ГВС. Для основного топлива.

¹⁸⁾ для котлов базовой версии.

Котел низкотемпературный отопительный непосредственной загрузки топлива серии "EKON" GT KW с чугунной топочной решеткой



Фото 52

36
месяцев
гарантии
на
котел

№ каталога	Мощность	Модель
07-100000	10 кВт	EKON GT KW 10 базовый
07-150000	15 кВт	EKON GT KW 15 базовый
07-200000	20 кВт	EKON GT KW 20 базовый
07-250000	25 кВт	EKON GT KW 25 базовый
07-100005	10 кВт	EKON GT KW 10 Eco PiD, блок управления, вентилятор
07-150005	15 кВт	EKON GT KW 15 Eco PiD, блок управления, вентилятор
07-200005	20 кВт	EKON GT KW 20 Eco PiD, блок управления, вентилятор
07-250005	25 кВт	EKON GT KW 25 Eco PiD, блок управления, вентилятор

> Особенности:

- заменяемая секционная чугунная топочная решетка;
- рабочий теплообменный корпус котла (водная рубашка) выполнена из котловой стали: 5 мм (10÷15 кВт), 6 мм (20÷25 кВт);
- непосредственная загрузка топлива в топочную камеру;
- версии комплектации котлов:
GT KW – базовая;
GT KW hs – с термостатическим регулятором тяги (ТБР);
GT KW eko PiD – блоком управления новой генерации Luksus Eko PiD Dynamic и вентилятором наддува.
- предусмотрена возможность управления двумя насосами: ЦО и ГВС;
- предусмотрена возможность установки вентилятора наддува справа либо слева⁴;
- КПД 80%.

Рекомендуемое топливо:

- основное: уголь каменный;
- альтернативное: древесина, кокс, торф, брикеты, органическое топливо



Блок управления
Luksus Eko PiD Dynamic¹⁵



Термометр
(в комплекте)



Секционная чугунная
топочная решетка



Вентилятор
наддува¹⁵



Термостатический
регулятор тяги¹⁶

серии "EKON" GT KWR/KWRu со стальной теплообменной топочной решеткой



Фото 53

36
месяцев
гарантии
на
котел

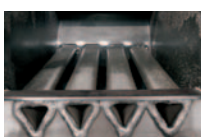
№ каталога	Мощность	Модель
07-110200	11 кВт	EKON GT KWR 11, базовый
07-170200	17кВт	EKON GT KWR 17, базовый
07-220200	22 кВт	EKON GT KWR 22, базовый
07-270200	27 кВт	EKON GT KWR 27, базовый
07-370200	37 кВт	EKON GT KWR 37, базовый
07-500200	50 кВт	EKON GT KWR 50, базовый
07-600200	60 кВт	EKON GT KWR 60, базовый
07-100600	100 кВт	EKON GT KWR 100, базовый
07-110205	11 кВт	EKON GT KWR 11 Eco PiD, блок управления, вентилятор
07-170205	17 кВт	EKON GT KWR 17 Eco PiD, блок управления, вентилятор
07-220205	22 кВт	EKON GT KWR 22 Eco PiD, блок управления, вентилятор
07-270205	27 кВт	EKON GT KWR 27 Eco PiD, блок управления, вентилятор
07-370205	37 кВт	EKON GT KWR 37 Eco PiD, блок управления, вентилятор
07-500205	50 кВт	EKON GT KWR 50 Eco PiD, блок управления, вентилятор
07-600205	60 кВт	EKON GT KWR 60 Eco PiD, блок управления, вентилятор
07-100605	100 кВт	EKON GT KWR 100 Eco PiD, блок управления, вентилятор

> Особенности:

- незаменимая теплообменная стальная топочная решетка-теплообменник;
- рабочий теплообменный корпус котла (водная рубашка) выполнен из котловой стали: 8 мм (99÷150 кВт), 6 мм (37÷60 кВт);
- непосредственная загрузка топлива в топочную камеру;
- версии комплектации котлов:
GT KWR/GT KWRU – базовая;
GT KWR hs/GT KWRU hs – с термостатическим регулятором тяги (ТБР);
GT KWR eko PiD/GT KWRU eko PiD – с блоком управления новой генерации Luksus Eko PiD Dynamic и вентилятором наддува.
- предусмотрена возможность задействования: датчика температуры дымовых газов (опция); комнатного датчика (опция); датчика контура ГВС (опция).
- предусмотрена возможность управления двумя насосами: ЦО и ГВС;
- предусмотрена возможность установки вентилятора наддува справа либо слева;
- КПД - 80%.

> Рекомендуемое топливо:

- основное: уголь каменный;
- альтернативное: древесина, кокс, торф, брикеты, органическое топливо.



Теплообменная
стальная
топочная решетка

Стальные отопительные верхнего и нижнего горения серии "ZULU" GT KWuZ 15, 20 кВт

Характеристика		KWUZ 15	KWUZ 20
Номинальная тепловая мощность	кВт	15	20
Общая площадь теплообменной рубашки	м ²	1,5	1,9
Условная обогреваемая площадь ¹⁷⁾	м ²	до 150	до 200
Топливо основное/альтернативное	уголь/древесина, органическое топливо		
Объем камеры сгорания	дм ³	26	46
Объем контура водяной рубашки	дм ³	51	66
Масса котла	кг	210	288
Вlacha wymiennika (stal P235GH)	мм	6	6
Минимальная высота дымохода	м	5	5
Разрез дымохода	мм	140x210	140x210
Рабочий температурный диапазон	°С	50-90	50-90
КПД	%	~80	~80
Равновесная температура газов	°С	250	250
Подсоединения	"	1 1/2	1 1/2
Рабочее давление	МПа	0,2	0,2
Чугунная топочная решетка (длина/к-во секций)	мм/шт.	270/12	320/13
B	мм	430	465
C	мм	800	885
D	мм	870	955
H	мм	990	1140

серии "ZULU" GT KWuZ с чугунной топочной решеткой

№ каталога	Мощность	Модель
07-150015	15 кВт	ZULU GT KWUZ 15 Eco PiD, блок управления, вентилятор
07-200015	20 кВт	ZULU GT KWUZ 20 Eco PiD, блок управления, вентилятор

серии "ZULU" GT KWRuZ со стальной теплообменной топочной решеткой

№ каталога	Мощность	Модель
07-170215	17 кВт	ZULU GT KWUZ 17 Eco PiD, блок управления, вентилятор
07-220215	22 кВт	ZULU GT KWUZ 22 Eco PiD, блок управления, вентилятор
07-700215	70 кВт	ZULU GT KWUZ 70 Eco PiD, блок управления, вентилятор

Особенности:

- уникальный процесс длительного верхнего и классического нижнего горения топлива;
- рабочий теплообменный корпус котла (водяная рубашка) выполнен из котловой стали: 6 мм;
- увеличенная топочная камера;
- котел укомплектован блоком управления новой генерации PiD и вентилятором наддува;
- заменяемая секционная чугунная топочная решетка;
- предусмотрена возможность задействования: датчика контура ГВС; датчика температуры дымовых газов (опция); комнатного датчика (опция);
- предусмотрена возможность управления двумя насосами: ЦО и ГВС;
- предусмотрена возможность установки вентилятора наддува справа либо слева;
- возможность классического (нижнего) сжигания;
- КПД - 80%.

Рекомендуемое топливо:

- основное: уголь каменный;
- альтернативное: древесина, кокс, торф, брикеты, органическое топливо.



36
месяцев
гарантии
на
котел

Фото 54

серии "ZULU" GT KWRuZ 17, 22, 70 кВт

		KWRUZ 17	KWRUZ 22	KWRUZ 70
Номинальная тепловая мощность	кВт	17	22	70
Общая площадь теплообменной рубашки	м ²	1,6	2,0	7,2
Условная обогреваемая площадь ¹⁷⁾	м ²	до 170	до 220	до 700
Топливо основное/альтернативное	уголь/древесина, органическое топливо			
Объем камеры сгорания	дм ³	26	46	205
Объем контура водяной рубашки	дм ³	56	68	220
Масса котла	кг	215	295	950
Вlacha wymiennika (stal P235GH)	мм	6	6	8
Минимальная высота дымохода	м	5	5	8
Разрез дымохода	мм	140x210	140x210	250x250
Рабочий температурный диапазон	°С	50-90	50-90	50-90
КПД	%	~80	~80	~80
Равновесная температура газов	°С	250	250	250
Подсоединения	"	1 1/2	1 1/2	2 1/2
Рабочее давление	МПа	0,2	0,2	0,2
B	мм	430	465	750
C	мм	800	885	1290
D	мм	870	955	1590
H	мм	990	1140	1560

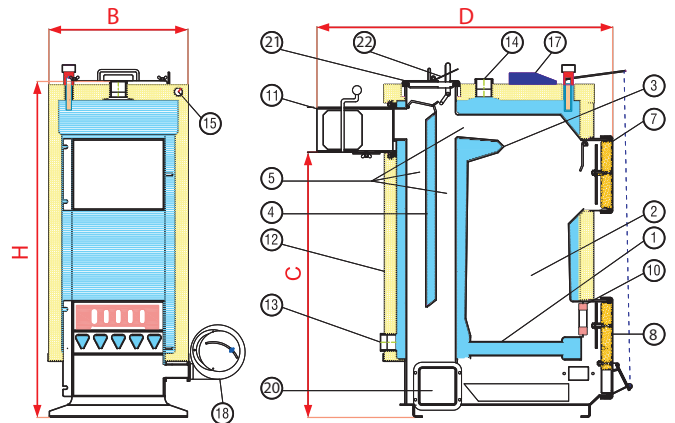


Рис. 56 Условная схема котлов типа Zulu GT KWuZ и Zulu GT KWRuZ

- | | | |
|--|-------------------------------|---|
| 1. Чугунная решетка (KWuZ) либо стальная решетка (KWRuZ) | 8. Дверца зольника | 15. Термометр |
| 2. Камера сгорания (топка) | 9. Заслонка подачи воздуха | 16. Терморегулятор подачи воздуха (ТБР) |
| 3. Теплообменник топки | 10. Заслонка топливно решетки | 17. Блок управления |
| 4. Теплообменники вертикальные | 11. Дымоотводный канал | 18. Вентилятор наддува |
| 5. Теплообменные каналы | 12. Теплоизоляция | 19. Отверстие инспекционное нижнее |
| 6. Дверца очистного отсека | 13. Патрубок возвратный от ЦО | 20. Подача вторичного воздуха |
| 7. Дверца камеры сгорания | 14. Патрубок подачи к ЦО | 21. Привод заслонки распределения газов |

** - котловая сталь P235GH

* При использовании альтернативных видов топлива следует учитывать изменение тепловой продуктивности котла приблизительно пропорциональную к изменению теплоты сгорания топлива.

¹⁵⁾ для котлов, укомплектованных блоком управления Luxus Eko Pro.

¹⁷⁾ в зависимости от коэффициента теплоизоляции помещения без учета затрат на ГВС. Для основного топлива.



> Котел низкотемпературный отопительный серии "SPARK" GT KWRS 16, 21 и 27 кВт

Характеристика		KWUS 15	KWUS 20	KWUS 27
Номинальная тепловая мощность	кВт	15	20	27
Общая площадь теплообменной рубашки	м ²	1,5	1,9	2,7
Условная обогреваемая площадь ¹⁷⁾	м ²	до 150	до 200	до 200
Топливо основное/альтернативное	уголь/древесина, органическое топливо			
Объем камеры сгорания	дм ³	26	46	46
Объем контура водяной рубашки	дм ³	51	66	66
Масса котла	кг	210	288	288
Włacha wymiennika (stal P235GH)	мм	6	6	6
Минимальная высота дымохода	м	5	5	5
Разрез дымохода	мм	140x210	140x210	140x210
Рабочий температурный диапазон	°С	50-90	50-90	50-90
КПД	%	~80	~80	~80
Равновесная температура газов	°С	250	250	250
Подсоединения	"	1 1/2	1 1/2	1 1/2
Рабочее давление	МПа	0,2	0,2	0,2
B	мм	430	465	465
C	мм	800	885	885
D	мм	870	955	955
H	мм	990	1140	1140

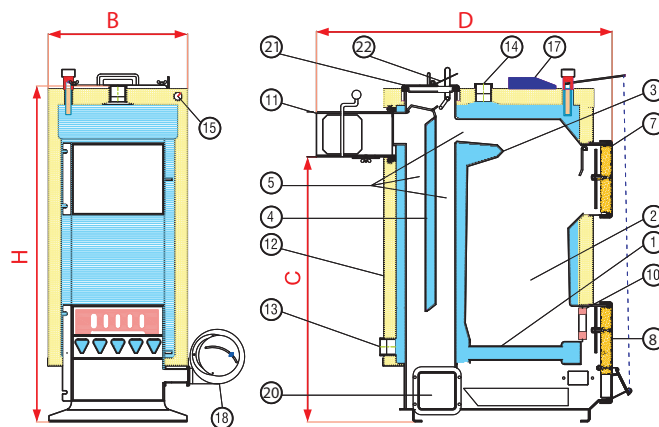


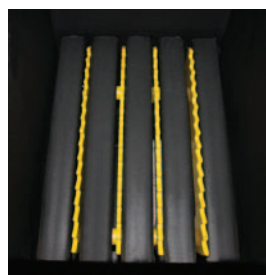
Рис. 57 Условная схема котлов типа Spark GT KWRS

> Особенности:

- заменяемая секционная чугунная топочная решетка;
- рабочий теплообменный корпус котла (водяная рубашка) выполнена из котловой стали: 5 мм (10÷15 кВт), 6 мм (20÷25 кВт);
- непосредственная загрузка топлива в топочную камеру;
- версии комплектации котлов:
GT KW – базовая;
GT KW hs – с термостатическим регулятором тяги (ТВР);
GT KW eko PiD – блоком управления новой генерации Luksus Eko PiD Dynamic и вентилятором наддува.
- предусмотрена возможность управления двумя насосами: ЦО и ГВС;
- предусмотрена возможность установки вентилятора наддува справа либо слева;
- КПД 80%.

> Рекомендуемое топливо:

- основное: уголь каменный;
- альтернативное: древесина, кокс, торф, брикеты, органическое топливо.



** - котловая сталь P235GH

* При использовании альтернативных видов топлива следует учитывать изменение тепловой продуктивности котла приблизительно пропорциональную к изменению теплоты сгорания топлива.

Стальные отопительные с ретортовой горелкой серии Expert GT KWP, GT KWP M и GT KWP S

Характеристика		KWP 12	KWP 17	KWP 25	KWP 30	KWP 40	KWP 50	KWP 60	KWP 75	KWP 100	KWP 100	
Номинальная тепловая мощность	кВт	12	17	25	30	40	50	60	75	99	150	
Диапазон тепловой производительности	кВт	3-14	4-19	5-26	5-33	10-44	10-52	20-60	20-75	20-105	20-150	
Основное/альтернативное топливо		уголь-горошек, угольная пыль, пеллета ¹⁹⁾ , фракционное топливо*										
Объем топливного контейнера	дм ³	150	240	240	240	240	240	240	520	520	520	
Объем контура водяной рубашки	дм ³	42	63	71	85	100	120	140	200	300	330	
Общая площадь теплообменной рубашки	м ²	1,4	1,9	2,7	3,3	4,2	5,2	6,2	7,7	10	14,8	
Условная обогреваемая площадь ¹⁷⁾	м ²	до 140	до 170	до 250	до 300	до 400	до 500	до 600	до 750	до 1000	до 1500	
Масса (с контейнером)	кг	276	345	405	460	475	580	660	1120	1530	1870	
Толщина стенки теплообменника**	мм	5	5	5	6	6	6	6	8	8	0	
Необходимая тяга дымохода	Па	20-22	20-22	20-22	20-25	20-25	20-25	20-25	30	30	30	
Минимальная высота дымохода	м	5	5	5	6	6	6	7	8	10	10	
Разрез дымохода	мм	140x140	140x210	140x210	140x210	210x210	210x210	250x250	250x250	300x300	300x300	
Рабочий температурный диапазон	°С	55-90	55-90	55-90	55-90	55-90	55-90	55-90	55-90	55-90	55-90	
КПД	%	83-85	83-85	83-85	83-85	86,7	86,7	86,7	86,7	86,7	86,7	
Равновесная температура газов	°С	88-205	88-205	88-205	88-205	80-195	80-195	80-195	80-195	80-195	80-195	
Подсоединения	"	1 1/4	1 1/2	1 1/2	1 1/2	2	2	2 1/2	2 1/2	3	3	
Рабочее давления	МПа	0,2	0,2	0,2	0,2	0,2	0,2	0,2	0,2	0,2	0,2	
Потребляемая мощность блока управления	Вт	4	4	4	4	4	4	4	4	4	4	
Потребляемая мощность вентилятора	Вт	10-40	10-40	10-40	10-40	18-80	18-80	18-80	30-120	30-120	30-120	
Потребляемая мощность редуктора	Вт	260	260	260	260	260	260	260	420	420	420	
Электрическое напряжение/частота тока	В~/Гц	230/50	230/50	230/50	230/50	230/50	230/50	230/50	230/50	230/50	230/50	
Аварийная чугунная решетка (длина/к-во секций)	мм/шт.	370/10	420/10	420/12	480/12	480/15	480/18	480/20	420/46	720/20	0	
A	мм	635	680	685	755	870	1070	1090	1540	1560	0	
B	мм	420	460	500	570	570	650	700	810	920	0	
C	мм	960	1050	1190	1200	1175	1130	1305	1310	1435	0	
D	мм	840	900	950	1030	1220	1300	1410	1880	1900	0	
E	мм	405	390	380	370	375	375	360	490	570	0	
F	мм	550	600	600	670	860	970	1000	1460	1505	00	
G	мм	970	1140	1150	1220	1250	1350	1370	1640	1770	0	
H	мм	1270	1360	1505	1530	1510	1500	1580	1680	1775	0	
I	мм	165	165	165	165	190	410	485	495	580	0	
J	мм	Ø160	Ø160	Ø160	Ø180	Ø200	Ø200	Ø220	Ø250	Ø300	0	
K	мм	500	600	600	600	600	600	600	800	800	0	

Особенности:

- во всех котлах дымоотводный короб круглого сечения;
- основное топливо - каменный уголь-горошек 8-25 мм с теплотой сгорания >28000 кДж/кг;
- альтернативное топливо - каменный уголь-горошек 8-31,5мм (16-31,5мм), угольная пыль (GT KWP-M), пеллета*, фракционное (случае) органическое топливо (KWP-S).
- полностью автоматизированная работа системы подачи топлива;
- установка податчика и бункера слева либо справа от котла;
- блок управления EXPERT с функцией установки "Лето-Зима";
- узел реторты обеспечивает удобную и легкую эксплуатацию котла, а процесс обслуживания сводится к загрузке контейнера топливом раз в несколько суток (в зависимости от условий и установок) и очистке котла от продуктов сгорания;
- приоритет нагревания воды для систем ГВС при помощи соответствующих установок блока управления EXPERT;
- блок управления EXPERT отслеживает работу котла в недельном цикле с приоритетом подогрева воды системы ГВС и регулирует работу трех насосов: циркуляционного, ГВС и ЦО;

- предусмотрена возможность использования внешнего атмосферного датчика;
- в случае отсутствия электроснабжения предусмотрена установка аварийной чугунной решетки, позволяющей использовать котел традиционным методом;
- приспособления для обслуживания котла, входящие в комплект поставки: щетка для очистки теплообменных каналов, скрепки для удаления пепла и сажи со стенок камеры сгорания и теплообменников;
- котлы типа KWP-M мощностью 17, 25, 30, 40 и 50 кВт доступны в версии с оборотной ретортой, позволяющей сжигать более дешевые виды топлива меньшей фракции, например, угольную пыль, подмешанную к основному топливу в пропорции 2:1;
- в целях безопасности рекомендуется использование аварийного подмешивающего клапана безопасности типа DVV либо аварийного клапана охлаждения типа JVB²⁴⁾;
- котлы серии Expert GT KWPD стационарно снабжены водной стальной теплообменной решеткой, позволяющей быстро получить тепло даже при небольшой загрузке топлива. При этом температура водяной рубашки такого котла должна быть не ниже 70°C;
- котлы серии Expert GT KWP2 снабжены чугунной решеткой (в комплекте) с возможностью установки на одном из двух уровней.

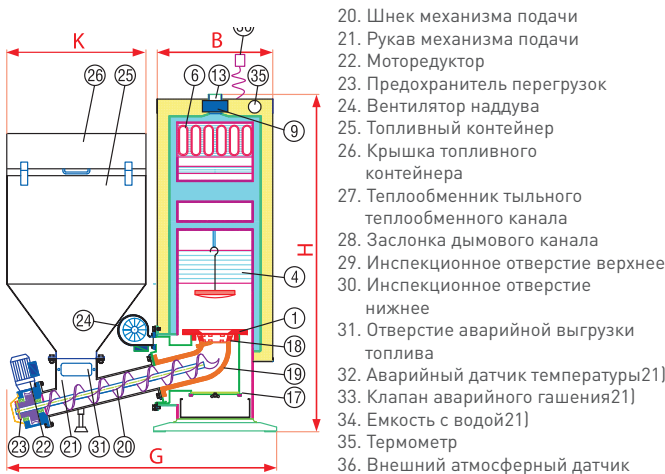


Рис. 57 Условная схема котлов серий Expert KWP S/ KWPu S

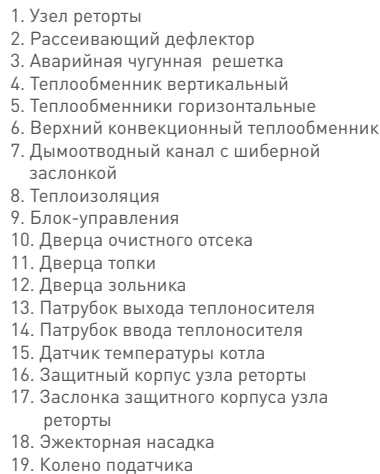


Рис. 58 Условная схема котлов серий Expert KWP/ KWPu и Expert KWP M/ KWPu M

* При использовании альтернативных видов топлива следует учитывать изменение тепловой производительности котла приблизительно пропорциональную к изменению теплоты сгорания топлива.

** - котловая сталь P235GH

¹⁹⁾Для использования указанного топлива обязательно применение опционального узла пожаробезопасности (гашения).

²⁵⁾Гарантия на протекание водяной рубашки котла при условии шефмонтажа, предоставляемого уполномоченной организацией (монтажником) и выполнения соответствующих рекомендаций производителя. Чугунная решетка состоит из секций определенных размеров, подлежащих замене по мере необходимости. Позволяет использовать котлы в аварийном (временном) режиме эксплуатации методом непосредственной загрузки. В котлах серии Expert GT KWP2 является штатным узлом. Стационарный стальной теплообменник-решетка не требует замены в течение всего срока эксплуатации, позволяя использовать котел прямым способом непосредственной, загрузки. В котлах серий Expert GT KWPD и Reward GT KWP R является штатным узлом.



Низкотемпературные котлы отопления с податчиком и топливным бункером



60
месяцев
гарантии
на
котел

серии Expert GT KWP/ KWPu

со стационарной топливной ретортой и прямым податчиком

№ каталога	Мощность	Model	№ каталога	Мощность	Model
07-121000	12 кВт	EXPERT GT KWP 12 R податчик справа	07-121001	12 кВт	EXPERT GT KWP 12 L податчик справа
07-171000	17 кВт	EXPERT GT KWP 17 R податчик справа	07-171001	17 кВт	EXPERT GT KWP 17 L податчик справа
07-251000	25 кВт	EXPERT GT KWP 25 R податчик справа	07-251001	25 кВт	EXPERT GT KWP 25 L податчик справа
07-301000	30 кВт	EXPERT GT KWP 30 R податчик справа	07-301001	30 кВт	EXPERT GT KWP 30 L податчик справа
07-401000	40 кВт	EXPERT GT KWP 40 R податчик справа	07-401001	40 кВт	EXPERT GT KWP 40 L податчик справа
07-501000	50 кВт	EXPERT GT KWP 50 R податчик справа	07-501001	50 кВт	EXPERT GT KWP 50 L податчик справа
07-601000	60 кВт	EXPERT GT KWP 60 R податчик справа	07-601001	60 кВт	EXPERT GT KWP 60 L податчик справа
07-751000	75 кВт	EXPERT GT KWP 75 R податчик справа	07-751001	75 кВт	EXPERT GT KWP 75 L податчик справа
07-101600	100 кВт	EXPERT GT KWP 100 R податчик справа	07-101601	100 кВт	EXPERT GT KWP 100 L податчик справа

серии Expert GT KWPM/ KWPuM

с оборотной топливной ретортой и прямым податчиком

№ каталога	Мощность	Model	№ каталога	Мощность	Model
07-172000	17 кВт	EXPERT GT KWPM 17 R податчик справа	07-172001	17 кВт	EXPERT GT KWPM 17 L податчик справа
07-252000	25 кВт	EXPERT GT KWPM 25 R податчик справа	07-252001	25 кВт	EXPERT GT KWPM 25 L податчик справа
07-302000	30 кВт	EXPERT GT KWPM 30 R податчик справа	07-302001	30 кВт	EXPERT GT KWPM 30 L податчик справа
07-402000	40 кВт	EXPERT GT KWPM 40 R податчик справа	07-402001	40 кВт	EXPERT GT KWPM 40 L податчик справа
07-502000	50 кВт	EXPERT GT KWPM 50 R податчик справа	07-502001	50 кВт	EXPERT GT KWPM 50 L податчик справа

Фото 55



Подвижная(оборотная) реторта



Блок управления
Expert Eko PiD



Заливной узел
пожаробезопасности



60
месяцев
гарантии
на
котел

48
месяцев
гарантии
на
котел

серии Expert GT KWPS

со стационарной топливной ретортой и косым податчиком

№ каталога	Мощность	Model	№ каталога	Мощность	Model
07-126000	12 кВт	EXPERT GT KWPS 12 R податчик справа	07-126001	12 кВт	EXPERT GT KWPS 12 L податчик справа
07-176000	17 кВт	EXPERT GT KWPS 17 R податчик справа	07-176001	17 кВт	EXPERT GT KWPS 17 L податчик справа
07-256000	25 кВт	EXPERT GT KWPS 25 R податчик справа	07-256001	25 кВт	EXPERT GT KWPS 25 L податчик справа
07-306000	30 кВт	EXPERT GT KWPS 30 R податчик справа	07-306001	30 кВт	EXPERT GT KWPS 30 L податчик справа

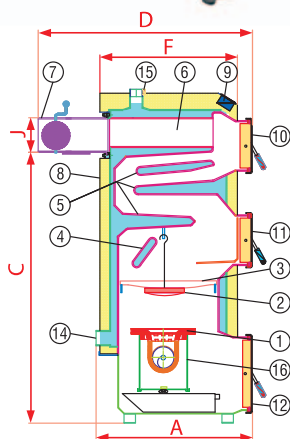


Рис. 59 Условная схема особенностей устройства котлов серии Expert версий KWP, KWP M, KWP S

²¹¹опциональный заливной узел пожаробезопасности (гашения), используемый для возможности безопасного сжигания пеллет.

1. Узел реторты
2. Рассеивающий дефлектор
3. Чугунная решетка (используется в аварийном режиме)
4. Теплообменники горизонтальные
5. Теплообменник вертикальный
6. Теплообменники горизонтальные
7. Верхний конвекционный теплообменник
8. Дымоотводный канал с шиберной заслонкой
9. Теплоизоляция
10. Блок-управления
11. Дверца очистного отсека
12. Дверца топки
13. Дверца зольника
14. Патрубок возврата теплоносителя
15. Патрубок подачи теплоносителя
16. Защитный корпус узла реторты
17. Теплообменник тыльного теплообменного канала
18. Заслонка дымового канала
19. Инспекционное отверстие верхнее
20. Инспекционное отверстие нижнее

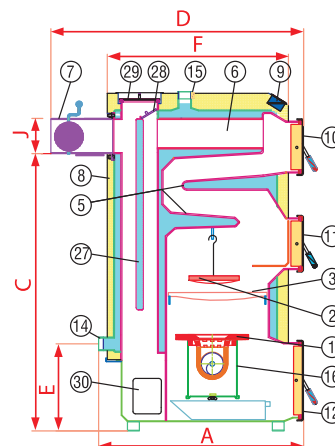


Рис. 60 Условная схема особенностей устройства котлов серии Expert версий KWPu и KWPu M



Стальные отопительные с ретортовой горелкой и дополнительной топочной решеткой серии Expert GT KYPD, GT KYPD M, GT KYPD S и серии Expert GT KWP2, GT KWP2 M, GT KWP2 S

Характеристика		KYPD 16	KYPD 22	KYPD 28	KWP2 16	KWP2 22	KWP2 28
Номинальная тепловая мощность	кВт	16	22	28	16	22	28
Диапазон тепловой производительности	кВт	4-19	5-25	5-30	4-19	5-25	5-30
Основное/альтернативное топливо		уголь-горошек, угольная пыль, пеллета ¹⁹⁾ , и т.п.*					
Объем топливного контейнера	дм³	150	240	240	240	240	240
Объем контура водяной рубашки	дм³	63	71	85	63	71	85
Общая площадь теплообменной рубашки	м²	1,7	2,3	2,9	1,7	2,3	2,9
Условная обогреваемая площадь ¹⁷⁾	м²	до 170	до 220	до 280	до 170	до 220	до 280
Масса (с контейнером)	кг	365	400	448	365	400	448
Толщина стенки теплообменника**	мм	5	5	6	5	5	6
Необходимая тяга дымохода	Па	20-22	20-22	20-22	20-22	20-22	20-22
Минимальная высота дымохода	м	5	5	5	5	5	5
Разрез дымохода	мм	140x210	140x210	140x210	140x210	140x210	140x210
Рабочий температурный диапазон	°С	55-90	55-90	55-90	55-90	55-90	55-90
КПД	%	83-85	83-85	83-85	83-85	86,7	86,7
Равновесная температура газов	°С	88-205	88-205	88-205	88-205	80-195	80-195
Подсоединения	"	1 1/2	1 1/2	1 1/2	1 1/2	1 1/2	1 1/2
Рабочее давления	МПа	0,2	0,2	0,2	0,2	0,2	0,2
Потребляемая мощность блока управления	Вт	4	4	4	4	4	4
Потребляемая мощность вентилятора	Вт	10-40	10-40	10-40	10-40	18-80	18-80
Потребляемая мощность редуктора	Вт	260	260	260	260	260	260
Электрическое напряжение/частота тока	В~/Гц	230/50	230/50	230/50	230/50	230/50	230/50
Аварийная чугунная решетка (длина/к-во секций)	мм/шт.	стальная топочная решетка		секционная чугунная решетка			
A	мм	630	685	740	630	685	740
B	мм	460	500	570	460	500	570
C	мм	1150	1235	1330	1150	1235	1330
D	мм	840	950	1015	840	950	1015
E	мм	420	400	370	420	400	370
F	мм	550	600	670	550	600	670
G	мм	1130	1150	1200	1130	1150	1200
H	мм	1475	1530	1680	1475	1530	1680
I	мм	790	165	165	790	165	165
J	мм	Ø160	Ø160	Ø180	Ø160	Ø160	Ø180
K	мм	600	600	600	600	600	600

Особенности:

- котлы серии Expert GT-KYPD и ее версии снабжены стационарной теплообменной решеткой;
- в котлах серии Expert GT-KYPD2 и ее версиях предусмотрена возможность установки аварийной чугунной решетки на двух уровнях (входит в комплект);
- розжиг производится через нижние дверцы котла;
- благодаря снижению сопротивления при прохождении топлива в косом податчике стало возможным применение как обычного мелкофракционного и сыпучего топлива типа уголь-горошек, смесь угля-горошка и угольной пыли, пеллет, так и нетрадиционного для использования в подобном типе котлов органического топлива, например, опилки, щепы, зерна, шелухи, угольной пыли и т.п.;
- во всех котлах данных серий стандартно предусмотрен внешний дымоотвод круглого сечения;
- котлы серии GT-KWP S снабжены специальной ретортой с дополнительными эжекторными соплами, позволяющими обеспечить процесс горения мелкофракционного топлива необходимым количеством первичного и вторичного воздуха.



Теплообменник предохранительно-охлаждающий WZS 2

В котлах с теплообменной решеткой Expert GT KYPD при применении пеллет рекомендуется поддержание температуры водяной рубашки котла свыше 70°C.

* При использовании альтернативных видов топлива следует учитывать изменение тепловой продуктивности котла приблизительно пропорциональную к изменению теплоты сгорания топлива.

** - котловая сталь P235GH

¹⁹⁾ Для использования указанного топлива обязательно применение опционального узла пожаробезопасности (гашения).

²⁰⁾ Гарантия на протекание водяной рубашки котла при условии шефмонтажа, предоставляемого уполномоченной организацией (монтажником) и выполнения соответствующих рекомендаций производителя.

Чугунная решетка состоит из секций определенных размеров, подлежащих замене по мере необходимости. Позволяет использовать котлы в аварийном (временном) режиме эксплуатации методом непосредственной загрузки. В котлах серии Expert GT KWP2 является штатным узлом. Стационарный стальной теплообменник-решетка не требует замены в течение всего срока эксплуатации, позволяя использовать котел прямым способом непосредственной, загрузки. В котлах серий Expert GT KYPD и Reward GT KWP R является штатным узлом.

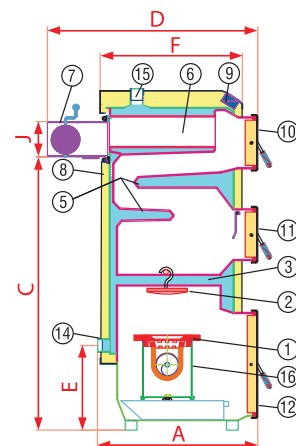


Рис. 61 Условная схема особенностей устройства котлов серии Expert версий KYPD, KYPD M, KYPD S

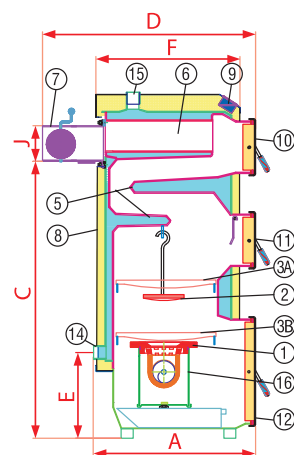


Рис. 62 Условная схема особенностей устройства котлов серии Expert версий KWP2, KWP2 M, KWP2 S

1. Узел реторты
2. Рассеивающий дефлектор
3. Стационарная теплообменная решетка (GT KYPD)
- 3A. Чугунная решетка размещена в верхнем положении (используется в аварийном режиме)
- 3B. Чугунная решетка размещена в нижнем положении (для возможности использования в качестве котла непосредственной загрузки)
5. Теплообменники горизонтальные
6. Верхний конвекционный теплообменник
7. Дымоотводный канал с шибровой заслонкой
8. Теплоизоляция
9. Блок-управления
10. Дверца очистного отсека
11. Дверца топки
12. Увеличенная дверца зольника
14. Патрубок возврата теплоносителя
15. Патрубок подачи теплоносителя
16. Защитный корпус узла реторты



> Низкотемпературные котлы отопления с податчиком и топливным бункером

EKO-GT KWPD M 28 (prawy)



60
месяцев
гарантии
на
котел

48
месяцев
гарантии
на
котел

Фото 58



Подвижная(оборотная) реторта

серии Expert GT KWP2

со стационарной топливной ретортой и прямым податчиком

№ каталога	Мощность	Model
07-161000 / 07-161001	16 кВт	EKO-GT KWP2 16 с податчиком по правой / левой стороне котла
07-221000 / 07-221001	22 кВт	EKO-GT KWP2 22 правый / левый
07-281000 / 07-281001	28 кВт	EKO-GT KWP2 28 M prawy / lewy

серии Expert GT KWP2

со стационарной топливной ретортой и прямым податчиком

№ каталога	Мощность	Model
07-161200 / 07-161201	16 кВт	EKO-GT KWP2 16 (DUO) с податчиком по правой / левой стороне котла
07-221200 / 07-221201	22 кВт	EKO-GT KWP2 22 (DUO) правый / левый
07-281200 / 07-281201	28 кВт	EKO-GT KWP2 28 (DUO) правый / левый

серии Expert GT KWP2 M

с подвижной топливной ретортой и прямым податчиком

№ каталога	Мощность	Model
07-162000 / 07-162001	16 кВт	EKO-GT KWP2 16 M с податчиком по правой / левой стороне котла
07-222000 / 07-222001	22 кВт	EKO-GT KWP2 22 M правый / левый
07-282000 / 07-282001	28 кВт	EKO-GT KWP2 28 M правый / левый

серии Expert GT KWP2 M

с подвижной топливной ретортой и прямым податчиком

№ каталога	Мощность	Model
07-162200 / 07-162201	16 кВт	EKO-GT KWP2 16 M (DUO) с податчиком по правой / левой стороне котла
07-222200 / 07-222201	22 кВт	EKO-GT KWP2 22 M (DUO) правый / левый
07-282200 / 07-282201	28 кВт	EKO-GT KWP2 28 M (DUO) правый / левый



Блок управления
Expert Eko PiD



Заливной узел
пожаробезопасности



60
месяцев
гарантии
на
котел

48
месяцев
гарантии
на
котел

серии Expert GT KWP2 S

со стационарной топливной ретортой и косым податчиком

№ каталога	Мощность	Model
07-166000 / 07-166001	16 кВт	EKO-GT KWP2 16 S правый / левый
07-226000 / 07-226001	22 кВт	EKO-GT KWP2 22 S правый / левый
07-286000 / 07-286001	28 кВт	EKO-GT KWP2 28 S правый / левый

серии Expert GT KWP2 M

с подвижной топливной ретортой и прямым податчиком

№ каталога	Мощность	Model
07-166200 / 07-166201	16 кВт	EKO-GT KWP2 16 S (DUO) правый / левый
07-226200 / 07-226201	22 кВт	EKO-GT KWP2 16 S (DUO) правый / левый
07-286200 / 07-286201	28 кВт	EKO-GT KWP2 28 S (DUO) правый / левый

²¹⁾ опциональный заливной узел пожаробезопасности (гашения), используемый для возможности безопасного сжигания пеллет.



Котел низкотемпературный отопительный с совковым податчиком и топливным контейнером серии "REWARD" GT KWPR

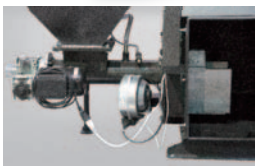


60
месяцев
гарантии
на
котел

- > Рабочий теплообменный корпус котла (водяная рубашка) выполнена из котловой стали: 6 мм (28 кВт), 5 мм (16÷22 кВт).
- > Большой топливный контейнер.
- > Наиболее совершенная версия процессора управления Eko PiD.
- > Особенности котлов:
 - прямоточный податчик с совковой горелкой;
 - наличие стальной теплообменной решетки;
 - увеличенная топочная камера.
- > Комнатный и наружный (атмосферный) датчики в комплекте.
- > КПД - 83-85%.
- > Рекомендуемое топливо:
 - основное: уголь марок Д, ДГ, Г, Ж, К, Т и др. (выход летучих веществ 15-55%), размер фракции 5÷36 мм;
 - альтернативное: смесь угля-горошка и угольной пыли в пропорции 1:2, мелкофракционное топливо: древесные и агропеллеты, щепа, опилки и т.п.2).



Блок управления



Узел совковой горелки

Стальные отопительные с факельной горелкой серии Expert EuroFire GT KPP

ЕКО-GT KPP 20



60
месяцев
гарантии
на
котел

Характеристика		KPP		
		16	20	30
Номинальная тепловая мощность	kW	16	20	30
Диапазон мощностей	kW	5-16	10-20	15-35
Площадь теплообмена	m²	1,9	2,3	3,7
Обогреваемая площадь ¹⁷⁾ (условно)	m²	до 160	до 200	до 300
Объем контейнера	dm³	400	400	400
Объем водной рубашки	dm³	56	66	76
Необходимая тяга	Pa	22	22	22
Минимальная высота дымохода	mm	140 x 210	140 x 210	140 x 210
Тепловая производительность (КПД)	%	76	76	76
Вес	kg	242	265	300
Подсоединения	"	1 1/2	1 1/2	1 1/2
Чугунная решетка	mm/szt	370/14	420/11	480/15
A – ширина	mm	480	500	600
B – высота дымоотвода	mm	1090	1190	1290
C – глубина с дымоотводом	mm	950	970	1060
D – высота котла	mm	1410	1410	1610
E – размер внешнего дымоотводного канала	ø	160	160	180

Фото 61

В котлах с теплообменной решеткой Expert GT KWPD при применении пеллет рекомендуется поддержание температуры водяной рубашки котла выше 70°C.

¹⁷⁾ В зависимости от коэффициента теплоизоляции помещения без учета затрат на ГВС. Для основного топлива.

²¹⁾ опциональный узел пожаробезопасности (гашения), используемый для возможности безопасного сжигания пеллет.

Запасные и комплектующие части к котлам

№п/п	№ каталога	Модель
1	M-005566	Секция чугунной топочной решетки 320 мм
2	M-005567	Секция чугунной топочной решетки 370 мм
3	M-003334	Секция чугунной топочной решетки 420 мм
4	M-006282	Секция чугунной топочной решетки 480 мм
5	M-002764	Термостатический регулятор тяги (ТБП)
6	M-005128	Моторедуктор
7	40-700500	Узел пожаробезопасности (гашения) для возможности сжигания пеллет в котлах EXPERT GT-KWP, KWP M, KWP S (заливной узел, датчик механизма подачи топлива, емкость для воды)
8	M-006325	Шнек податчика к котлам до 12-15кВт со стационарной ретортой
9	M-004644	Шнек податчика к котлам до 30кВт с стационарной ретортой
10	M-005229	Шнек податчика к котлам до 30кВт с подвижной (оборотной) ретортой
11	M-006368	Шнек податчика к котлам до 50кВт с подвижной (оборотной) ретортой
12	M-006378	Вентилятор наддува с регулируемой заслонкой к котлам 7-27 кВт без податчика
13	M-002624	Вентилятор наддува с регулируемой заслонкой к котлам 37-60 кВт без податчика
14	M-006377	Вентилятор наддува с регулируемой заслонкой к котлам 12-30 кВт с податчиком
15	M-003489	Вентилятор наддува с регулируемой заслонкой к котлам 40-60 кВт с податчиком
16	M-006886	Блок управления LUKSUS Eko PiD Dynamic, к котлам без податчика 7-22 кВт
17	M-006885	Блок управления LUKSUS Eko PiD Dynamic, к котлам без податчика 25-100 кВт
18	M-006918	Блок управления LUKSUS Eko PiD
19	M-006544	Блок управления LUKSUS Eko-Pro
20	M-006508	Блок управления LUKSUS Pro (pellet)
21	M-006891	Блок управления EXPERT Eko PiD Dynamic, к котлам с податчиком (без проводов)
22	M-005827	Блок управления EXPERT без дополнительных элементов
23	M-005895	Блок управления EXPERT
24	M-005975	Блок управления EXPERT (rg)
25	M-006050	Блок управления EXPERT (duo)
26	M-002530	Блок управления Perfekt без дополнительных элементов
27	M-006892	Блок управления ST-32 PiD к котлам ZULU
28	M-002531	Комплект проводов питания блока управления Perfekt
29	M-005896	Комплект проводов питания блока управления EXPERT
30	M-006037	Комплект проводов питания блока управления EXPERT
31	M-006648	Датчик контура ГВС для блока управления LUKSUS Eko PiD Dynamic
32	M-006075	Датчик контура ГВС для блока управления EXPERT Eko PiD
33	M-005826	Датчик контура ГВС для блока управления LUKSUS/LUKSUS Pro
34	M-006957	Датчик контура ГВС для блока управления LUKSUS Eko Pro
35	M-005752	Датчик температуры податчика
36	M-005834	Датчик температуры податчика Perfect
37	M-006889	Датчик температуры газов PT-1000E (к котлам 7-22 кВт)
38	M-006907	Датчик температуры газов PT-1000E с портом (к котлам 25-100 кВт)
39	M-006907	Датчик температуры газов PT-1000T с портом к котлам ZULU
40	M-005753	Датчик водяной рубашки котла
41	M-002671	Реле внешней температуры котла
42	M-005558	Приспособления для обслуживания котла (щетки для очистки теплообменных каналов, скребки)
43	M-005830	Перепускной дифференциальный клапан (байпас) 40 мм (6/4") без циркуляционного насоса
44	M-005455	Терморегулирующий клапан 3-ходовой (3/4")
45	M-005456	Терморегулирующий подмешивающий клапан 4-ходовой (3/4")
46	M-005831	Терморегулирующий подмешивающий клапан VRG 131,3 3-ходовой (3/4"), Kvs 6,36
47	M-006292	Клапан аварийного охлаждения JBV-1
48	M-001368	Клапан безопасности подмешивающий DBV-1
49	40-7018XX	Дефлектор Ø175 с завесом
50	40-7021YY	Дефлектор Ø206 с завесом
51	M-002621	Дефлектор котла 25 кВт
52	M-004767	Дефлектор котла 30 кВт
53	M-004224	Дефлектор котла 50 кВт
54	40-700002	Дефлектор котла с завесом (17-25 кВт)
55	40-700003	Дефлектор котла с завесом (30-50 кВт)
56	40-700004	Дефлектор котла с завесом (12 кВт)
57	M-005994	Механизм подачи топлива в комплекте (12-15 кВт)
58	M-005261	Механизм подачи топлива в комплекте (17 кВт)
59	M-006220	Механизм подачи топлива в комплекте (17 кВт) к Expert KWP M
60	M-006458	Механизм подачи топлива в комплекте (17 кВт) к Expert KWP S
61	M-002623	Механизм подачи топлива в комплекте (25 кВт) к Expert KWP
62	M-005278	Механизм подачи топлива в комплекте (25 кВт) к Expert KWP M

№п/п	№ каталога	Модель
63	M-006455	Механизм подачи топлива в комплекте (30 кВт) к Expert KWP
64	M-004223	Механизм подачи топлива в комплекте (50 кВт) к Expert KWP
65	M-005521	Механизм подачи топлива в комплекте (50 кВт) к Expert KWP M
66	24-110201	Элемент корпуса котла Ekon GT KW 10/GT KWR 11 – бок
67	24-110203	Элемент корпуса котла Ekon GT KW 10/GT KWR 11 – верх
68	24-110209	Элементы корпуса котла Ekon GT KW 10/GT KWR 11 – комплект
69	24-170201	Элемент корпуса котла Ekon GT KW 15/GT KWR 17 – бок
70	24-170201	Элемент корпуса котла Ekon GT KW 15/GT KWR 17 – бок
71	24-170203	Элемент корпуса котла Ekon GT KW 15/GT KWR 17 – верх
72	24-170204	Элемент корпуса котла Ekon GT KW 15/GT KWR 17 – главный (верх)
73	24-171001	Элемент корпуса котла Expert GT 17 – бок
74	24-171003	Элемент корпуса котла Expert GT 17 – верх
75	24-175001	Элемент корпуса котла Expert GT KPP 16 – бок
76	24-175003	Элемент корпуса котла Expert GT KPP 16 – верх
77	24-200001	Элемент корпуса котла Ekon GT KW/GT KWR 20 – бок
78	24-200003	Элемент корпуса котла Ekon GT KW/GT KWR 20 – верх
79	24-220201	Элемент корпуса котла Ekon GT KW/GT KWR 22 – бок
80	24-220203	Элемент корпуса котла Ekon GT KW/GT KWR 22 – верх
81	24-220204	Элемент корпуса котла Ekon GT KW/GT KWR 22 – главный (верх)
82	24-220209	Элементы корпуса котла Ekon GT KW/GT KWR 22 – комплект
83	24-251000	Элемент корпуса котла Expert GT 25
84	24-251001	Элемент корпуса котла Expert GT 25 – бок
85	24-251002	Элемент корпуса котла Expert GT 25 – тыл
86	24-251003	Элемент корпуса котла Expert GT 25 – верх
87	24-270201	Элемент корпуса котла Ekon GT KW/GT KWR 27 – бок
88	24-270203	Элемент корпуса котла Ekon GT KW/GT KWR 27 – верх
89	24-501001	Элемент корпуса котла Expert GT 50 – бок
90	24-501002	Элемент корпуса котла Expert GT 50 – тыл
91	24-501003	Элемент корпуса котла Expert GT 50 – верх
92	40-250200	Емкость для пепла 240×300 для Ekon 10 KW, Ekon 12 KWR
93	40-250201	Емкость для пепла 240×480 для Expert 12 KWP, Ekon 15 KW, 17 KWR
94	40-250202	Емкость для пепла 290×470 для Expert 17 KWP, Ekon 20 KW, 22 KWR
95	40-250203	Емкость для пепла 310×480 для Expert 22 KWPD, Expert 25 KWP
96	40-250204	Емкость для пепла 340×480 для Ekon 25 KW, Ekon 27 KWR
97	40-250205	Емкость для пепла 380×540 для Expert 30 KWP, Expert 40 KWP
98	40-250206	Емкость для пепла 460×700 для Ekon 50 KWR
99	40-250207	Емкость для пепла 460×540 для Expert 50 KWP
100	40-250208	Емкость для пепла 590×1000 для Ekon 99 KWR, Expert 99 KWP
101	M-006658	Модуль-регулятор тяги воздуха UNISTER
102	40-700001	Крепление (завес) дефлектора
103	40-700008	Полка (угольник) для чугунной решетки котла
104	40-700009	Крышка бункера топлива к котлу Expert (230 дм³)
105	40-700100	Бункер топлива к котлу Expert (230 дм³)
106	40-700015	Бункер топлива к котлу Expert (240 дм³) без крышки
107	40-700100	Бункер топлива к котлу Expert (240 дм³) с крышкой
108	40-700010	Бункер топлива к котлу Expert (330 дм³)
109	40-700011	Механизм подачи топлива к котлу Expert с бункером (470 дм³)
110	40-700102	Уплотнитель бункера (240×211)
111	40-710001	Завес дверцы котла
112	40-710002	Изоляция дверцы котла (жаростойкая пластина + шамотная плита)
113	40-710011	Дверцы котлов 10/11 KW
114	40-710017	Дверцы котлов 15/17 KW
115	40-710020	Дверцы котлов 20/22 KW
116	40-710025	Дверцы котлов 25/27 KW
117	M-007037	Уплотнитель-шнур дверцы термостойкий Ø15 мм (-60 KW) за кг
118	M-002626	Уплотнитель-шнур дверцы термостойкий Ø20 мм (70-99 KW) за кг
119	M-005828	Модуль управления 3-ходовым термодатчиком для взаимодействия с блоком управления EXPERT
120	M-006659	Блок-контроллер UNISTER CONTROL
121	M-005829	Электропривод ARA600 (230 В) для оборотных терморегулирующих подмешивающих клапанов
122	M-003926	Щетка для очистки конвекционных каналов
123	M-006275	Теплообменник предохранительно-охлаждающий WZS 2 с клапаном типа JBV-1 (к котлам до 30 кВт) в сборе
124	40-720001	Теплообменник предохранительно-охлаждающий WZ 1 с клапаном типа JBV-1 (к котлам до 30-75 кВт) в сборе



Примерные рекомендуемые схемы инсталляции твердотопливного котла в системах отопления + ГВС совместно с другими видами продукции Galmet™

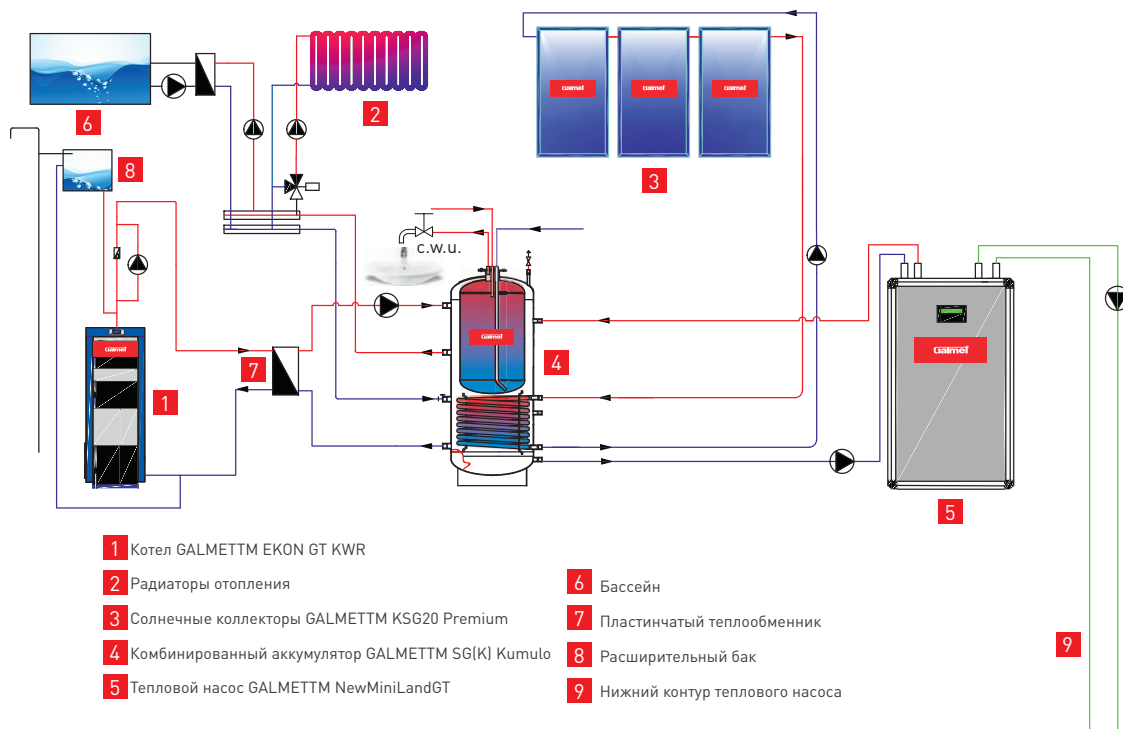


Рис. 63

А) Примерная схема индивидуальной независимой инсталляции с использованием нескольких источников тепловой энергии: твердотопливного котла, гелиосистемы и теплового насоса для систем отопления, ГВС и бассейна.

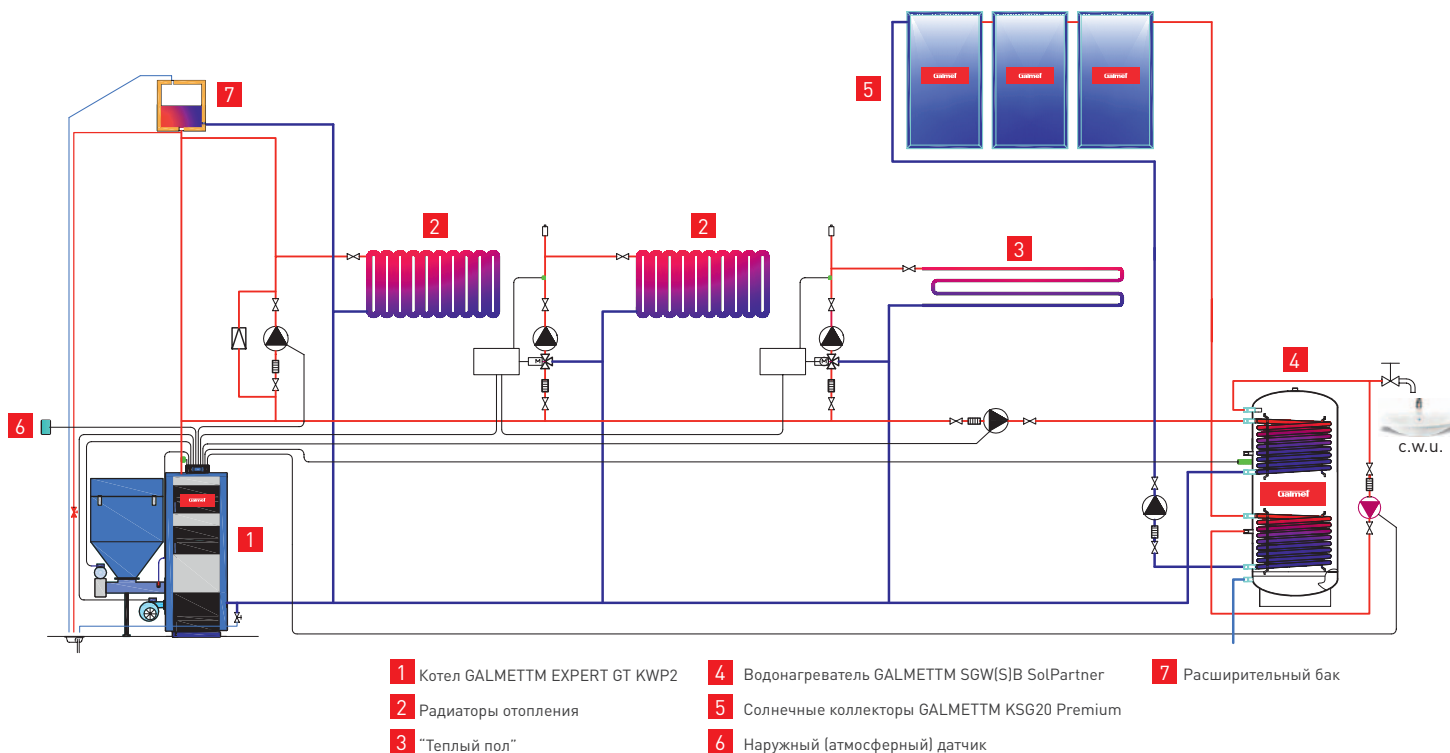
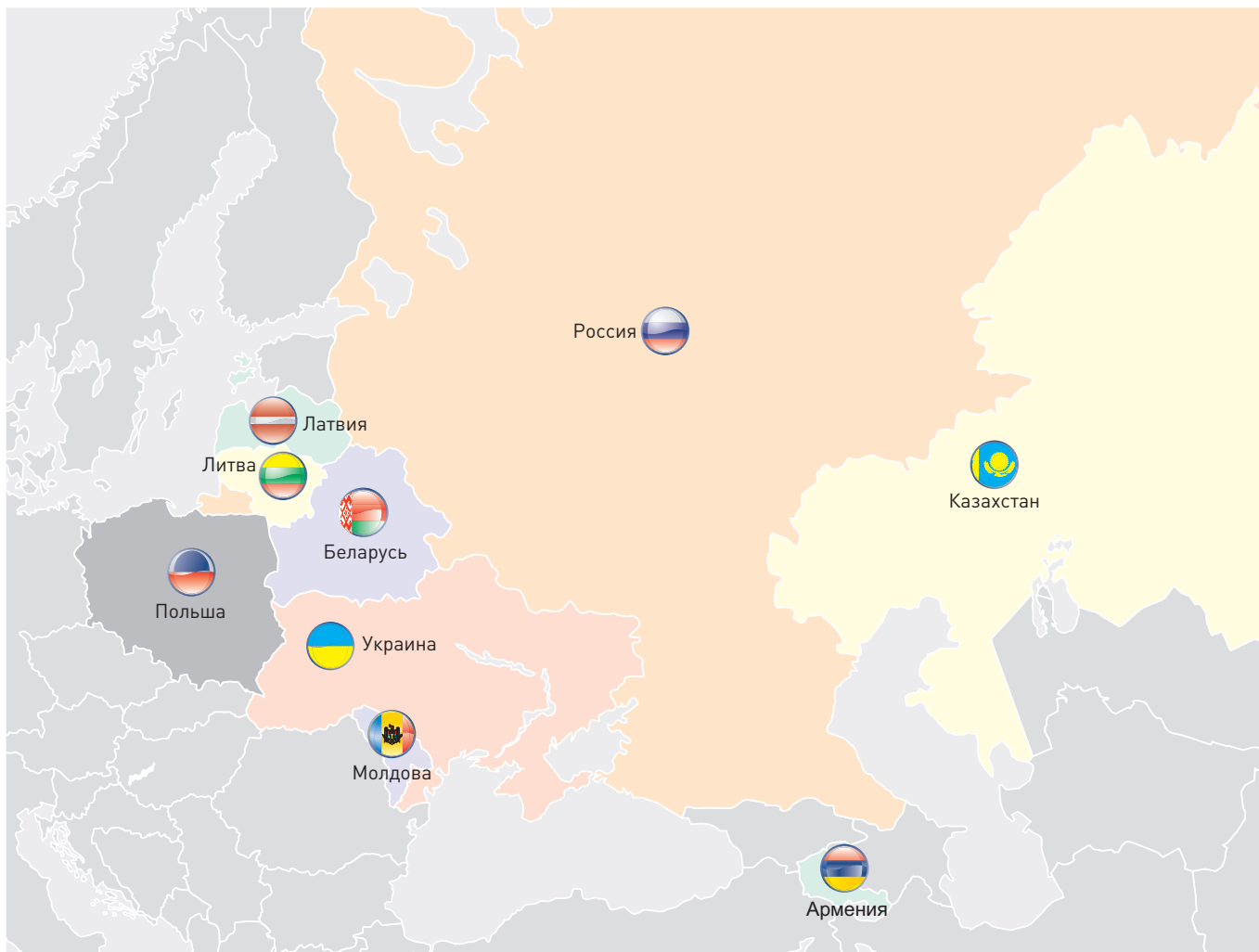


Рис. 64

В) Примерная схема индивидуальной независимой инсталляции с использованием нескольких источников тепловой энергии: твердотопливного котла с податчиком и гелиосистемы для систем отопления и ГВС.



> Региональные торговые представительства



© 2012 Galmet. Все права защищены

GALMET GROUP:

Галмет Україна

Адрес коМПании:

PL 48-100 Głubczyce, ul. Raciborska 36
Польша

Телефон: +48 77 40 34 500, +48 77 40 34 580

Факс: +48 77 40 34 599

E-mail: galmet@galmet.com.pl

export@galmet.com.pl

www.galmet.com.pl

Официальное торговое представительство в Украине:

ООО „Галмет-Украина”

Украина, 79035 Львов, ул. Бузкова, 2 корпус Д3

Телефон/факс: +3 8(032) 2450067

Мобильный тел.+3 8(050) 4326545

E-mail: galmet@i.ua; www.galmet.pl.ua

Официальное торговое представительство в Республике Беларусь:

ООО „Галмет-Плюс” Республика Беларусь

220102, г. Минск, ул. Социалистическая, 18А

Телефон:+ 375 17 2437228, Факс: +375 17 3452602

Мобильный тел. +375 293842964

E-mail: galmet@tut.by; www.galmet.by

Galmet

„Galmet Sp. z o.o.” Sp. K.
PL 48-100 Głubczyce, Raciborska 36
tel.: +48 77 40 34 500, fax: +48 77 40 34 599
e-mail: galmet@galmet.com.pl
www.galmet.com.pl



Systemy grzewcze z Polski